

A

B

C

D

E

F

A

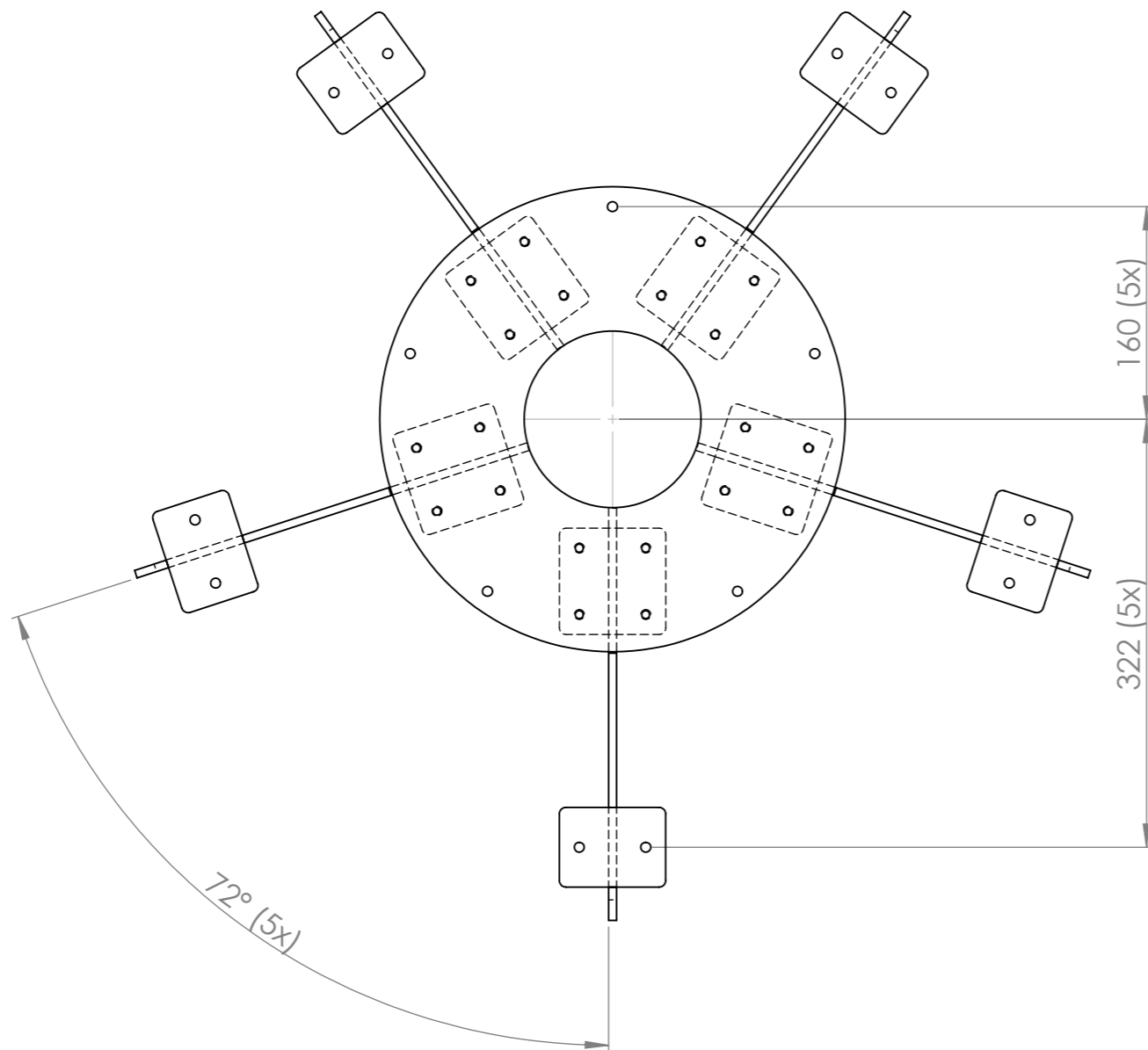
B

C

D

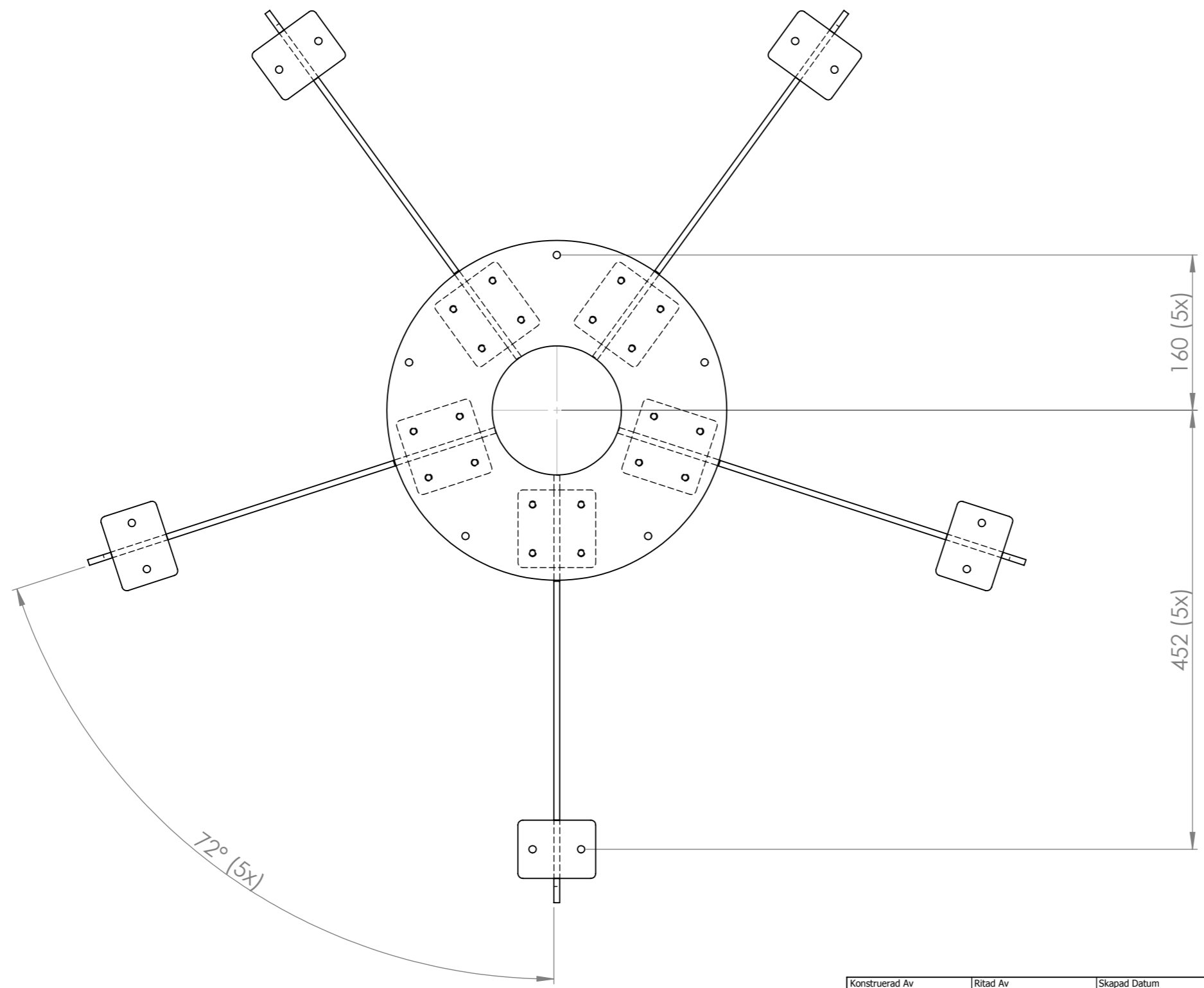
E

F



This document must not be copied without our written permission, and the contents thereof must not be imparted to a third party nor be used for any unauthorized purpose. Contravention will be prosecuted.

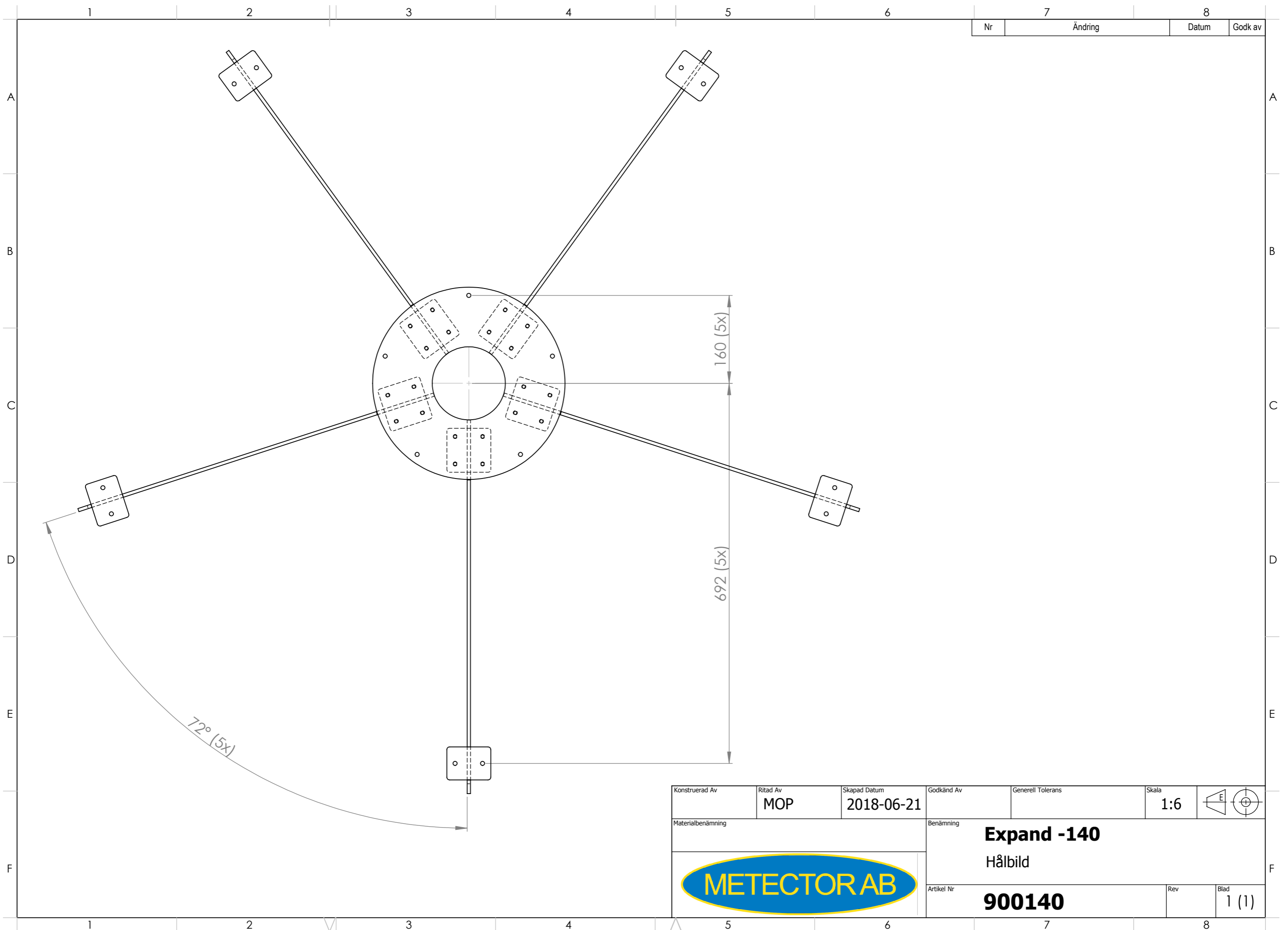
Konstruerad Av	Ritad Av MOP	Skapad Datum 2018-06-21	Godkänd Av	Generell Tolerans	Skala 1:5	
Materialbenämning			Benämning Expand -75 Hålbild			
			Artikel Nr 900075	Rev	Blad 1 (1)	



This document must not be copied without our written permission, and the contents thereof must not be imparted to a third party nor be used for any unauthorized purpose. Contravention will be prosecuted.

Konstruerad Av	Ritad Av	Skapad Datum	Godkänd Av	Generell Tolerans	Skala	
	MOP	2018-06-21			1:5	
Materialbenämning			Benämning			
			Expand -100 Hålbild			
			Artikel Nr			Rev
			900100			1 (1)

Nr	Ändring	Datum	Godk av



This document must not be copied without our written permission, and the contents thereof must not be imparted to a third party nor be used for any unauthorized purpose. Contravention will be prosecuted.

Konstruerad Av	Ritad Av MOP	Skapad Datum 2018-06-21	Godkänd Av	Generell Tolerans	Skala 1:6	
Materialbenämning			Benämning Expand -140 Hålbild			
			Artikel Nr 900140		Rev	Blad 1 (1)