

**Saga Classic**

Design av Alexander Lervik

**Föreskrivande text**

Lätt stol på bara 4kg med trärygg i ekfanér som går att betsa i valfri RAL. Allt trä är FSC märkt. Underrede på 4 ben tillverkat av stål. RAL-lack, strukturlack eller krom. Stoppad och klädd sits. Stopning i sits är CMHR skum. Stolen är demonterbar, stapelbar och upphängningsbar med hjälp av ryggstödet.

**Mått (cm)****Produkt**

Total höjd: 75

Total bredd: 47

Totalt djup: 50

Sits höjd: 46

Sits bredd: 43

Sits djup: 43

Total volym: 0,18m<sup>3</sup>

Total vikt: 4,0kg

**Emballage**

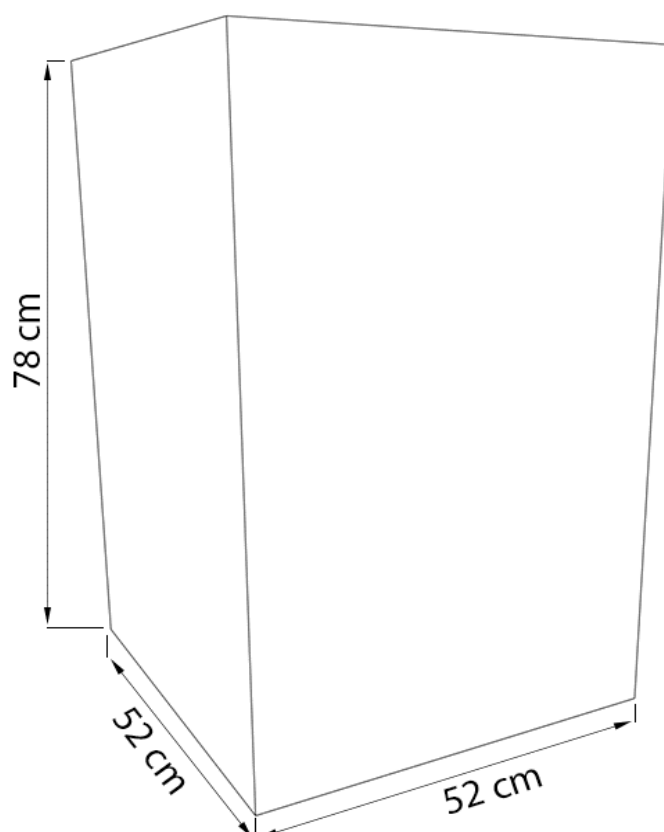
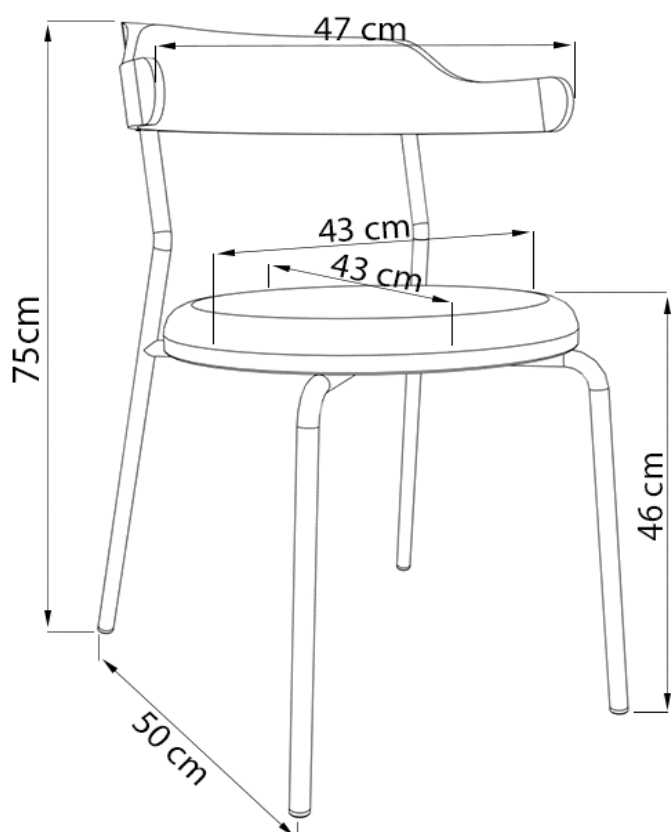
Total höjd: 78

Total bredd: 52

Totalt djup: 52

Total volym: 0,21m<sup>3</sup>

Total vikt: 1,8kg



## Information

### Material

Sitsen och ryggen är tillverkad av plywood och stoppningen är CMHR skum med en densitet på 65kg/m<sup>3</sup>. Tyget består av ull från Nya Zeeland och återvunnen polyester. Stativet utgörs av ytbehandlat/lackerat low carbon steel.

### Rengöring

Produkten rengörs på olika sätt beroende på material, klädsel etc. För mer information se skötselråd på vår hemsida under "Downloads > Monteringsanvisningar > Skötselråd".

### Specialanpassningar

För alla specialanpassningar så finns ryggen i olika fanér såsom ek, svartbetsad ek eller vitbetsad ek. Stativet finns i svart, vit, krom eller multicolour.

## Certifikat

### Möbelfakta

TMF  
Cert id 0120210611  
Datum 2021-06-11

### ISO 14001

RISE  
Cert id 5295 M  
Datum 2019-09-18

### Ytors motståndskraft

RISE  
Cert id 8F020761B  
Datum 2018-10-05

### Hållfasthet, hållbarhet och säkerhet

RISE  
Cert id 152623C  
Datum 2021-05-24

### Antändlighet

WYJS  
Cert id 113785  
Datum 2019-11-26

## Återbruk

### Mängd återvunnet material i produkten

Material	Återvunnet (%)	Återvunnet (g)
Low carbon steel ( <i>Stativ</i> )	30%	600
Plywood ( <i>Sits / Rygg</i> )	65%	845
PUR-skum ( <i>Stoppning</i> )	10%	40
LLDPE ( <i>Tassar</i> )	80%	8
UII / PET ( <i>Klädsel</i> ) *	44%	106
<b>Återvunnet material</b>	<b>40,5%</b>	<b>1599g</b>

### Möjlighet att återvinna

Detaljer		
Stativ	99%	1980g
Sits	100%	1300g
Stoppning	99%	396g
Tassar	100%	10g
Klädsel	100%	240g
<b>Total</b>	<b>99,4%</b>	<b>3926g</b>
<b>Värmevärde</b>		<b>3,30 kWh/kg</b>

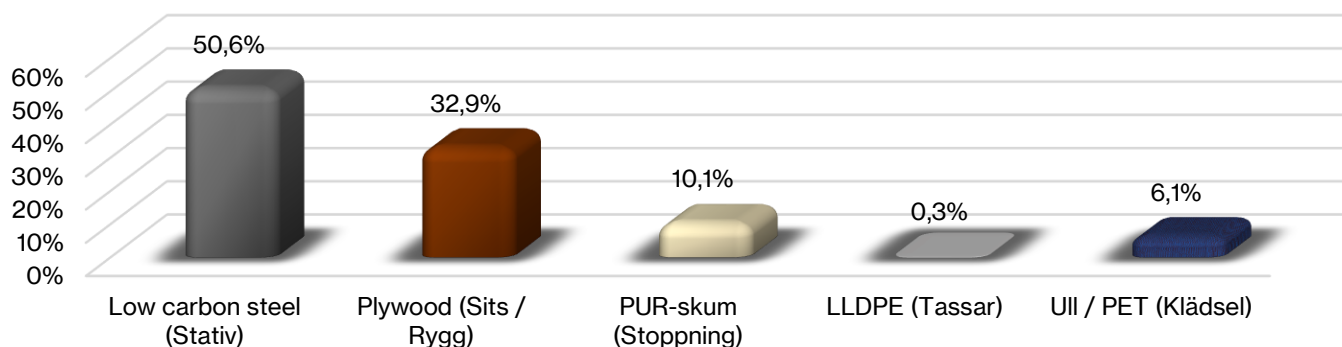
### Möjlighet att reparera

Johanson erbjuder alltid reparation av alla våra produkter. Kontakta vår support för mer information.

## Materialspecifikation

Material	Vikt (%)	Vikt (g)
Low carbon steel ( <i>Stativ</i> )	50,6%	2000
Plywood ( <i>Sits / Rygg</i> )	32,9%	1300
PUR-skum ( <i>Stoppning</i> )	10,1%	400
LLDPE ( <i>Tassar</i> )	0,3%	10
UII / PET ( <i>Klädsel</i> )	6,1%	240
<b>Total</b>	<b>100%</b>	<b>3950g</b>

## Materialspecifikation



\*Mängden återvunnet material skiljer sig från tyg till tyg. Datan är tagen från ett av våra standardtyger Swing.

För mer information besök [www.johansondesign.se](http://www.johansondesign.se)

**JOHANSON**