

Bella

Design – Börje Johanson



JOHANSON



Introduktion

Vacker aerodynamisk form, skapad av Johanson Designs grundare, Börje Johanson. Idag en hel möbelfamilj som går utmärkt att kombinera.

Modeller



Bella 01-46



Bella 05-46



Bella 05-46
med hjul och gas och gunga

Material

Sits - Klädselmaterial

Johanson erbjuder ett mycket generöst utbud av tyger, läder och artificiella läder från de mest ansedda leverantörerna i världen som standard. Skulle något annat material önskas trots det breda urvalet, går det även bra att föreslå andra material. Johanson tar inte ut startkostnader för hantering av icke standardmaterial.

Multicolour - Ytbehandling RAL

Ta del av Johansons färgutbud, 400 varianter av olika ytfinish erbjuds som standard på stålstativ och metall-detalyer. Välj mellan samtliga 192 RAL-kulörer, alternativt ges både som solid kulör (glans 72) eller Structure finish som har en matt, svagt texturerad elegant yta. Därutöver erbjuds 15 RAL-kulörer med pärlmofinish samt krom.

För alla färger se www.johansondesign.se

192 Solid collection (glans 72)

192 Structure collection (matt, svagt texturerad yta)

15 Pearl finish collection (pärlmo) samt krom.

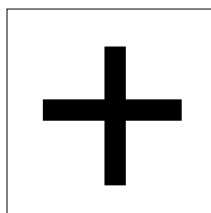


Tillbehör



Hjul

Hjul till 05-stativ finns i svart, vit och krom.



Extra

Gas och gunga 05-stativ
Golfäste 01-stativ
Quiltning

Fakta

Material

- Stommen består av trä och kallskum (densitet 65kg) som klarar högsta brandkrav (CMHR kvalitet). Stativet utgörs av ytbehandlat/lackerad metall

Certifikat

- Brandcertifikat (Danak)

BIM - objekt för nedladdning johansondesign.se



3D Max



Autocad 2D



Archicad



Autocad 3D



Revit



Sketchup



pCon

Återvinning

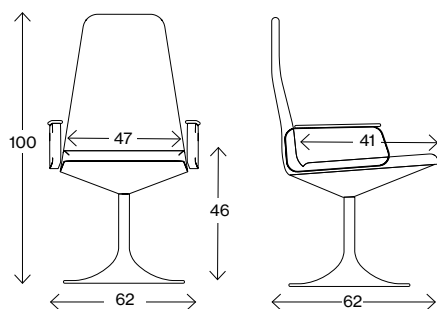
Samtliga ståldetaljer är återvinningsbara. Vid ytbehandling sker avfettning med alkalisk tvätt. Efter avskiljning går oljan för destruktion. Lackering görs elektrostatiskt med epoxypulver som ger minimalt med spill. Förkromningen (elektrolytisk ytbehandling) är återvinningsbar. Trevärdigt krom används. Plastdetaljerna som används är återvinningsbara. All stoppning och stommar av skum tillverkas helt utan freoner. Endast vattenbaserade lim och smältlim används, vilka är fria från lösningsmedel.

Materialbeskrivning

För mer information om produkten finns materialdeklaration att hämta under Downloads - Produktinformation på vår hemsida.

Fakta

Mått cm

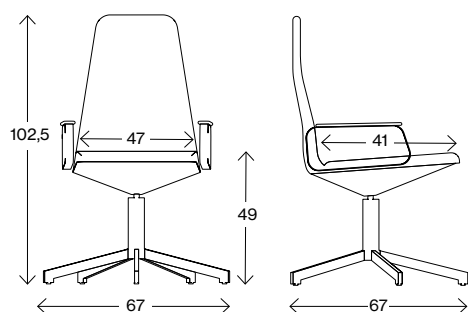


Bella 01-46

Vikt (kg) 12,0
Volym (m³) 0,32

Snurrbartstativ.

Mått cm



Bella 05-46

Vikt (kg) 12,0
Volym (m³) 0,32
Totalhöjd gas-gunga 98,5-109,5
Sitthöjd gas-gunga 45-56

Snurrbartstativ.
Fakta gäller även modell med gas och gunga.







JOHANSON

Johanson Design AB | Anders Anderssons Väg 7 | 285 35 Markaryd | Sweden
Tel +46-433 725 00 | www.johansondesign.se