

Family
Pilot

Design – Alexander Lervik



JOHANSON



Introduktion

En elegant konferensstol som skapar känslan av lätthet i sin tunna form. Ambitionen i designprocessen har varit att skapa intrycket av en tunn sits med mycket god sittkomfort. Stolen finns med tillvalen höj- och sänkbart stativ med gunga. Den kan beställas med både hög och låg rygg samt med eller utan armstöd.



Designer

Alexander Lervik är en av Sveriges mest kända formgivare och han samarbetar med ett antal nationella och internationella producenter, där ibland Moroso, Zero, Designhouse Stockholm och Johanson. Trots att hans huvudinriktning är belysning, möbler och produktdesign utvecklar han även inredningskoncept för hotell och restauranger och samarbetar med flera modemärken.



Modeller



Pilot High 05-46*



Pilot High WA 05-46*



Pilot High WA 05-46
med hjul och gas och gunga



Pilot Low 05-46*



Pilot Low WA 05-46*



Pilot Low WA 05-46
med hjul och gas och gunga

* Tillgänglig med hjul, gas och gunga

Material

Sits - Klädselmaterial

Johanson erbjuder ett mycket generöst utbud av tyger, läder och artificiella läder från de mest ansedda leverantörerna i världen som standard. Skulle något annat material önskas trots det breda urvalet, går det även bra att föreslå andra material. Johanson tar inte ut startkostnader för hantering av icke standardmaterial.

Multicolour - Ytbehandling RAL

Ta del av Johansons färgutbud, 400 st varianter av olika ytfinish erbjuds som standard på stålstativ och metalldetaljer. Välj mellan samtliga 192 RAL-kulörer, alternativt ges både som solid kulör (glans 72) eller Structure finish som har en matt svagt texturerad elegant yta. Därutöver erbjuds 15 st RAL-kulörer med päremofinish samt krom.

För alla färger se www.johansondesign.se

192 Solid collection (glans 72)

192 Structure collection (matt svagt texturerad yta)

15 Pearl finish collection (päremo) samt krom.



Tillbehör



Lindade armstöd

Armstöd lindade med svart läder eller Elmosoft 54035.



Hjul

Hjul till O5-stativ finns i svart, vit och krom.



Quiltning

För mer information kontakta kundsupport.

Fakta

Material

Stomme gjord i trä och kallsaum (densitet 65kg) som klarar högsta brandkrav (CMHR kvalitet). Stativet utgörs av ytbehandlad/lackerad metall.

Certifikat

- Brandcertifikat (Danak)



BIM - objekt för nedladdning
johansondesign.se



3D Max



Autocad 2D



Archicad



Autocad 3D



Revit



Sketchup



pCon

Återvinning

Samtliga ståldetaljer är återvinningsbara. Vid ytbehandling sker avfettning med alkalisk tvätt. Efter avskiljning går oljan för destruktion. Lackering görs elektrostatiskt med epoxypulver som ger minimalt med spill. Förkromningen (elektrolytisk ytbehandling) är återvinningsbar. Trevärdigt krom används. Plastdetaljerna som används är återvinningsbara. All stoppning och stommar av skum tillverkas helt utan freoner. Endast vattenbaserade lim och smältlim används, vilka är fria från lösningsmedel.

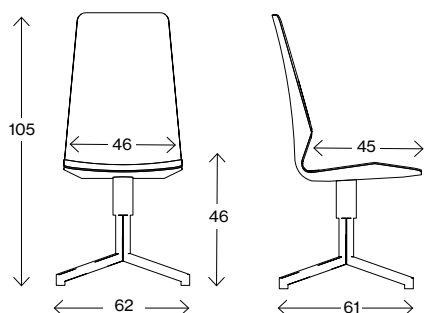
Materialdeklaration

För mer information om produkten finns materialdeklaration att hämta under Downloads - Produktinformation på vår hemsida. www.johansondesign.se



Fakta

Mått cm

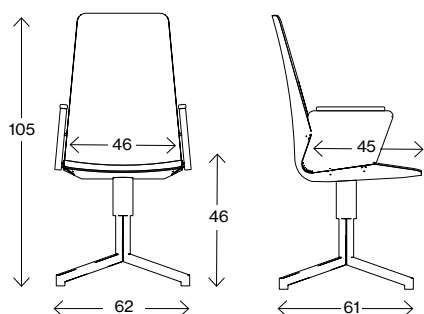


Pilot High 05-46

Vikt (kg)	12,0
Volym (m ³)	0,32
Höjd gas-gunga	105-119
Sitthöjd gas-gunga	45-58,5

Fakta gäller även modell med gas och gunga.

Mått cm

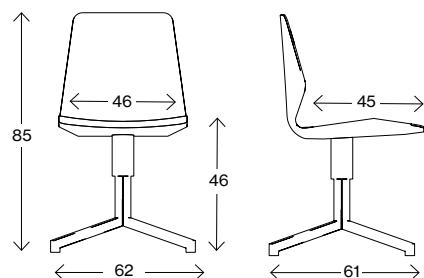


Pilot High WA 05-46

Vikt (kg)	12,0
Volym (m ³)	0,32
Höjd gas-gunga	105-119
Sitthöjd gas-gunga	45-58,5

Fakta gäller även modell med gas och gunga.

Mått cm

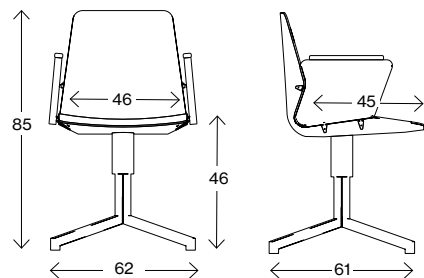


Pilot Low 08-46

Vikt (kg)	12
Volym (m ³)	0,266
Höjd gas-gunga	85-99
Sitthöjd gas-gunga	45-58,5

Fakta gäller även modell med gas och gunga.

Mått cm



Pilot Low WA 08-46

Tygåtgång (lpm)	1,4
Läderåtgång (m ²)	2,7
Vikt (kg)	12
Volym (m ³)	0,266
Höjd gas-gunga	85-99
Sitthöjd gas-gunga	45-58,5

Fakta gäller även modell med gas och gunga.











JOHANSON

Johanson Design AB | Anders Anderssons Väg 7 | 285 35 Markaryd | Sweden
Tel +46-433 725 00 | www.johansondesign.se