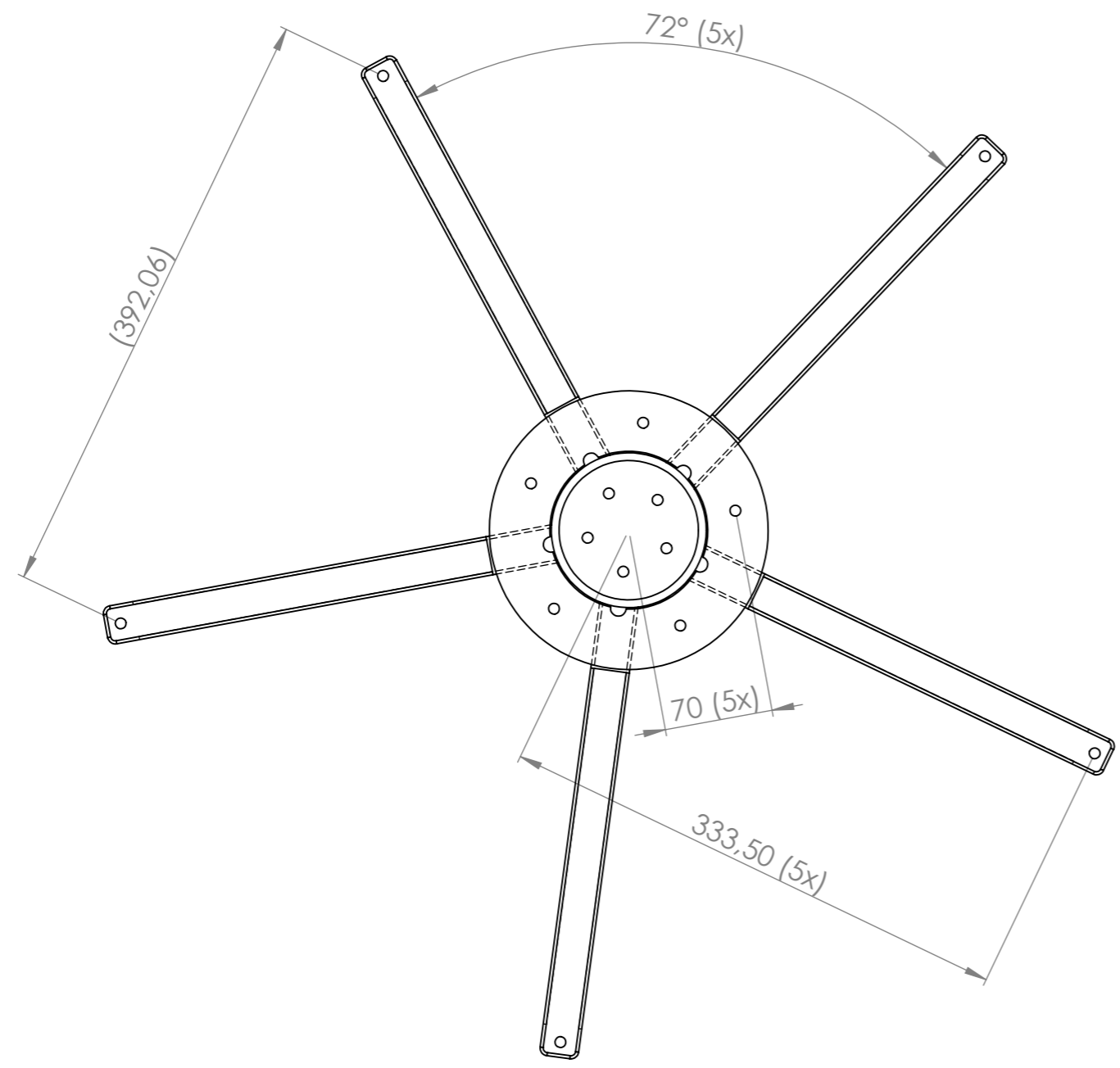
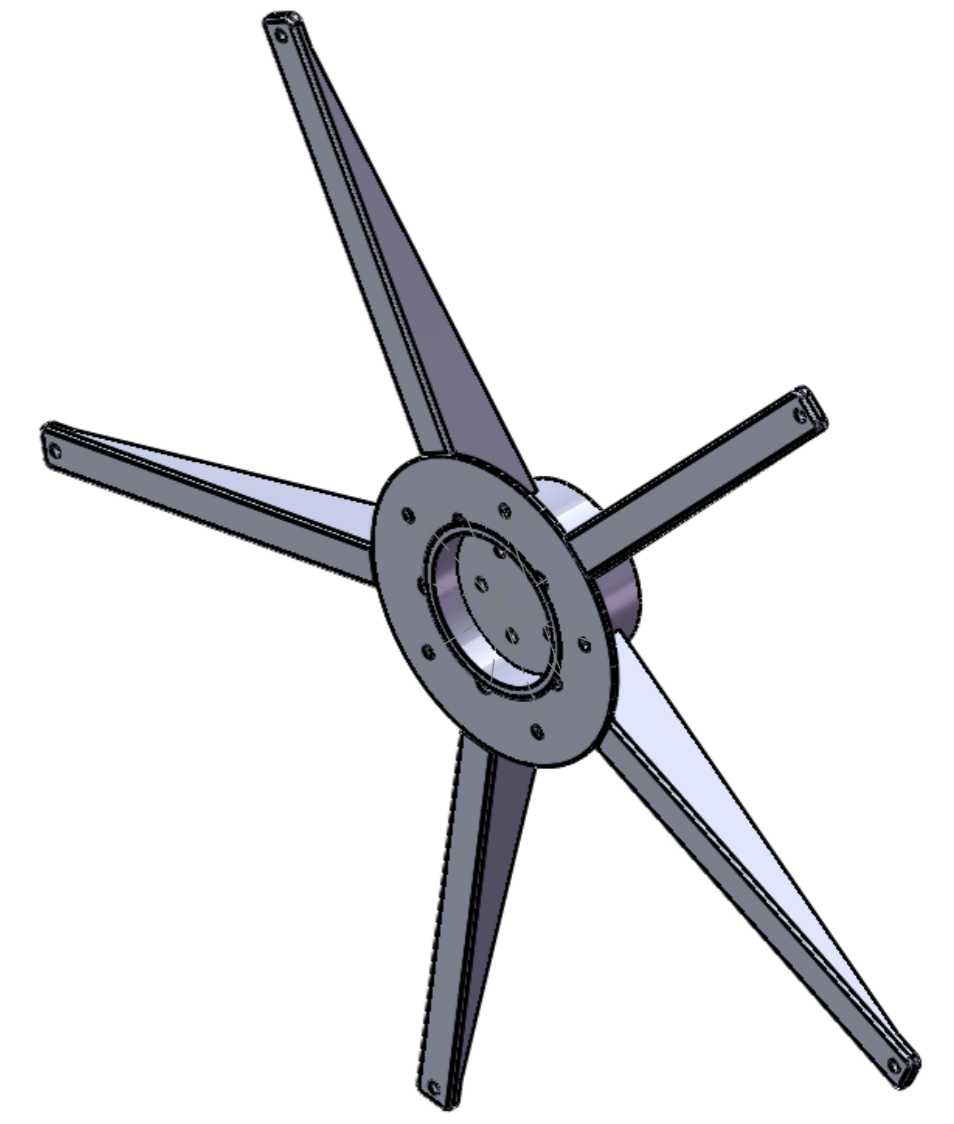
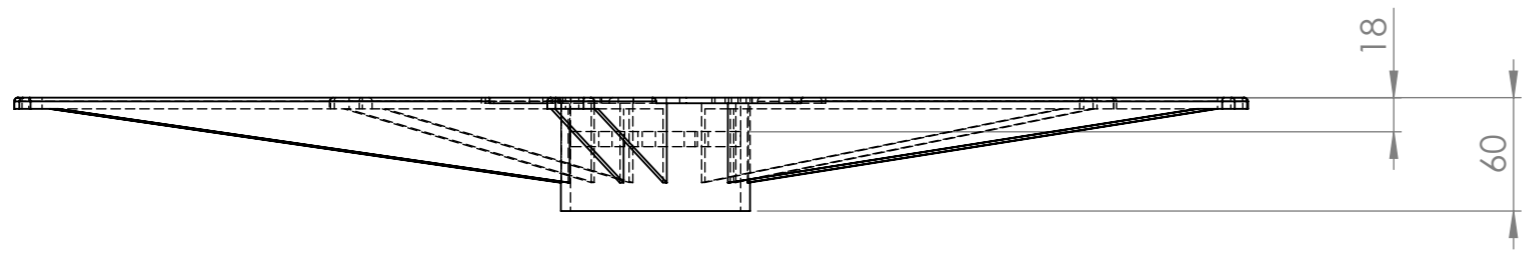


Konstruerad Av	Ritad Av	Skapad Datum	Godkänd Av	Generell Tolerans	Skala	
	MOP	14-08-12		SS-ISO 2768-1 m	1:6	
Materialbenämning			Benämning			
			Madison X			
			Artikel Nr		Rev	Blad
			346876		01	1 (1)

This document must not be copied without our written permission, and the contents thereof must not be imparted to a third party nor be used for any unauthorized purpose. Contravention will be prosecuted.



This document must not be copied without our written permission, and the contents thereof must not be imparted to a third party nor be used for any unauthorized purpose. Contravention will be prosecuted.

Konstruerad Av	Ritad Av	Skapad Datum	Godkänd Av	Generell Tolerans	Skala	
	MOP	14-06-27		SS-ISO 2768-1 m	1:4	
Materialbenämning			Benämning			
			Fästplatta D-Bord Madison			
			Artikel Nr		Rev	Blad
			346084		01	1 (1)