

Bail

Design – Böttcher & Kayser



JOHANSON



Introduktion

Bail är en flexibel och variationsrik serie. Den är lätt att kombinera och smälter väl in i olika typer av miljöer såsom hotel, lobbies, väntrum, lounge eller kontor. Den stilrena designen passar även väl in i det privata hemmet. Bail kan genom sitt flexibla system och kringprodukter skapa miljöer för informella mötesstunder och kreativa sittningar, men kan också möbleras till en mera avskild yta om man önskar skapa tysta zoner för ökad koncentration och avskildhet.

Med Bail finns möjlighet att skapa rum i rummet och möblera efter givna behov.

I serien Bail ingår även kringprodukter, såsom bord och växtbehållare. Med dessa delar kan man ytterligare förstärka känslan av att skapa rum i rummet och möjliggöra för en komplett möblering som helt kan anpassas och färgkoordineras efter behov.



Designer

Böttcher & Kayser är en Berlin-baserad studio, grundad 2007 som arbetar med interior product design, möbler samt armaturer för såväl privat som offentlig miljö.

Moritz Böttcher och Nikolaus Kayser har erhållit Interior Innovation Award, flertalet iF Design Awards och Red Dot Awards – därav även Best of the Best' 2013. Deras projekt har publicerats i böcker och tidningar runt om i världen.



Modeller



1-sits bänk



2-sits bänk



3-sits bänk



1-sits



2-sits



3-sits



1-sits med armstöd



2-sits med armstöd



3-sits med armstöd



1-sits, screen back,
screen side



2-sits, screen back,
screen side



3-sits, screen back,
screen side



Bail Corner 45°



Bail Corner 90°, rund



Bail Corner 90°, rak

Modeller



Bail Garden 61x66



Bail Table 61x66



Bail Table 132x66



Bail Coffe Table Ø28

Exempel på kombinationer



2-sits med två armstöd
och Bail Table 61x66 ekfanér



2-sits med två armstöd
och Bail Garden 61x66



4-sits med två armstöd
och Bail Table 61x66 ekfanér



5-sits med två armstöd
och en Bail Corner 45°



6-sits med två armstöd
och två Bail Corner 45°



5-sits med två armstöd
och en Bail Corner 90°

Material

Sits - Klädselmaterial

Johanson erbjuder ett mycket generöst utbud av tyger, läder och artificiella läder från de mest ansedda leverantörerna i världen som standard. Skulle något annat material önskas trots det breda urvalet, går det även bra att föreslå andra material. Johanson tar inte ut startkostnader för hantering av icke standardmaterial.

Multicolour - Ytbehandling RAL

Ta del av Johansons färgutbud, 405 varianter av olika ytfinish erbjuds som standard på stålstativ och metalldetaljer. Välj mellan samtliga 195 RAL-kulörer, alternativt ges både som solid kulör (glans 72) eller Structure finish som har en matt, svagt texturerad elegant yta. Därutöver erbjuds 15 RAL-kulörer med pärlfinish samt krom.

För alla färger se www.johansondesign.se

195 Solid collection (glans 72)

195 Structure collection (matt, svagt texturerad yta)

15 Pearl finish collection (pärlmo) samt krom.



Tillbehör

Elartiklar

Tack vare konsolen kan du montera en Powerdot Mini med eluttag eller smart laddning med 2 USB-C uttag på önskad plats med hjälp av medföljande skruvar.



Konsol



Powerdot konsol mini, singel
Svart / vit



Powerdot konsol mini, dubbel
Svart / vit

Powerdot



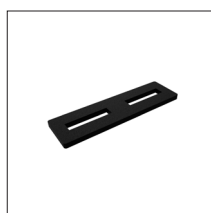
Powerdot Mini Electric 1 EI (typ F, Schuko)
Svart / vit



Powerdot Mini USB 2 USB-C PD (30W/20V/1,5A)
Svart / vit



Knappar
Ø18mm, Ø30mm,
Ø50mm



Kopplingsbeslag

Bordsskivor



Bail Coffe Table

Ø28

Finish

Vit laminat
Svart laminat
Ljusgrå laminat
Ekaminat
Björklaminat
Wengelaminat
Valnötslaminat
Asklaminat
Ekfanér
Björkfanér
Askfanér
Formica Collection Colors
Vit laminat
Svart laminat
Svartbetsad ekfanér
Vitbetsad ekfanér
Svartbetsad askfanér
Vitbetsad askfanér
Abet Laminati
Abet Laminati
Abet Laminati
Fenix NTM laminat
Fenix NTM laminat
Fenix NTM laminat
Fenix NTM laminat
Formica Collection True Scale
Formica Collection True Scale
Formica Collection True Scale
Formica Collection Patterns
Formica Collection Colors

Beskrivning

F1040 MAT Alpino RAL 9010
F2253 MAT Diamond black RAL 9011
F7927 MAT Folkestone NCS S 2500-N
F5374 NAT Elegant oak
F7921 MAT Birch
F1614 MAT Punga Punga Wood
F5150 MAT American Walnut
F8843 NAT Natural Ash
Klarlackad ekfanér
Knivskuren klarlackad björkfanér
Klarlackad askfanér
Valfri kulör från Formica Collection Colors:
F1040 MAT Alpino RAL 9010
F2253 MAT Diamond black RAL 9011
Svartbetsad klarlackad ekfanér
Ekfanér vitpigmenterad hårdvaxolja
Svartbetsad klarlackad askfanér
Askfanér vitpigmenterad hårdvaxolja
Rocks 557 Papier
Rocks 1451 Papier
Rocks 596 Climb
0718 Grigio Londra
0720 Nero Ingo
0724 Grigio Bromo
0752 Grigio Antrim
F3458 Travertine Silver AR Plus
F3457 Breccia Paradiso AR Plus
F3476 Jet Sequoia AR Plus
F8832 Elemental Corten AHD
Valfri kulör från Formica Collection Colors:

Kant

Discus, öppen naturell klarlackad mdf
Discus, öppen naturell klarlackad mdf
Discus, öppen naturell klarlackad mdf
Discus, öppen naturell klarlackad mdf
Discus, öppen naturell klarlackad mdf
Discus, öppen naturell klarlackad mdf
Discus, öppen naturell klarlackad mdf
Discus, öppen naturell klarlackad mdf
Discus, öppen naturell klarlackad mdf
Discus, öppen naturell klarlackad mdf
Discus, vitlackad mdf
Discus, svart mdf
Discus, svartbetsad mdf
Discus, vitbetsad mdf
Discus, svartbetsad mdf
Discus, vitbetsad mdf
Discus, öppen naturell klarlackad mdf
Discus, öppen naturell klarlackad mdf
Discus, öppen naturell klarlackad mdf
Discus, svart mdf
Discus, svart mdf
Discus, svart mdf
Discus, svart mdf
Discus, öppen naturell klarlackad mdf
Discus, öppen naturell klarlackad mdf
Discus, öppen naturell klarlackad mdf
Discus, öppen naturell klarlackad mdf
Discus, färgmatchad lackad mdf



Bail Table

61x66, 132x66

Finish

Ekfanér
Björkfanér
Askfanér
Svartbetsad ekfanér
Vitbetsad ekfanér
Svartbetsad askfanér
Vitbetsad askfanér

Beskrivning

Klarlackad ekfanér
Knivskuren klarlackad björkfanér
Klarlackad askfanér
Svartbetsad klarlackad ekfanér
Ekfanér vitpigmenterad hårdvaxolja
Svartbetsad klarlackad askfanér
Askfanér vitpigmenterad hårdvaxolja

Fakta

Material

Stomme gjord i trä och kalskum.
Kalskum/polyeter som klarar högsta brandklassning, CMHR - Combustion Modified High Resilience, finns tillgänglig för alla modeller mot offert.

Stativet utgörs av ytbehandlad/lackerad metall.

Certifikat

- Brandcertifikat (Danak)



Återvinning

Samtliga stådetaljer är återvinningsbara.
Vid ytbehandling sker avfettning med alkalisk tvätt. Efter avskiljning går oljan för destruktion. Lackering görs elektrostatiskt med epoxypulver som ger minimalt med spill. Förokromningen (elektrolytisk ytbehandling) är återvinningsbar. Trevärdigt krom används. Plastdetaljerna som används är återvinningsbara. All stoppning och stommar av skum tillverkas helt utan freoner. Endast vattenbaserade lim och smältlim används, vilka är fria från lösningsmedel.

BIM - objekt för nedladdning johansondesign.se

 3D Max

 Archicad

 Revit

 Autocad 2D

 Autocad 3D

 Sketchup

 pCon
PLANNER

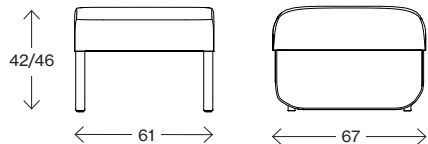
Fakta

Bail

Mått cm

1-sits bänk

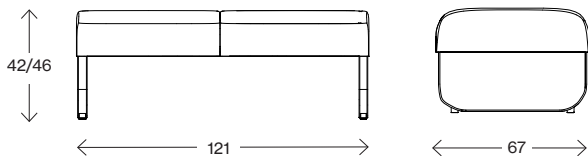
Vikt (kg) 17,3



Mått cm

2-sits bänk

Vikt (kg) 27,4



Mått cm

3-sits bänk

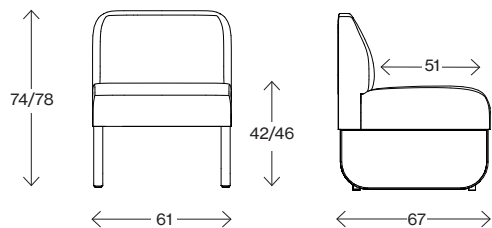
Vikt (kg) 37,5



Mått cm

1-sits

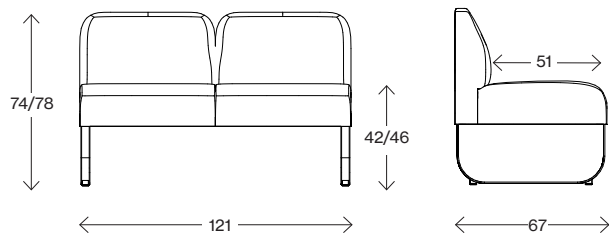
Vikt (kg) 21,1



Mått cm

2-sits

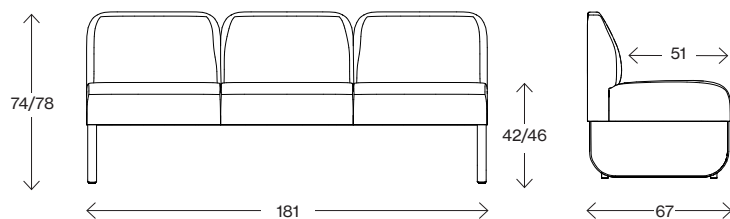
Vikt (kg) 35,0



Fakta

Bail

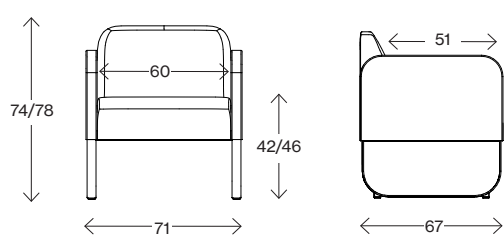
Mått cm



3-sits

Vikt (kg) 48,6

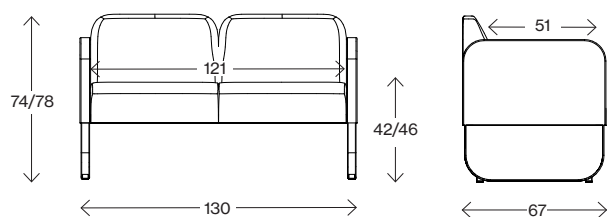
Mått cm



1-sits med armstöd

Vikt (kg) 28,6

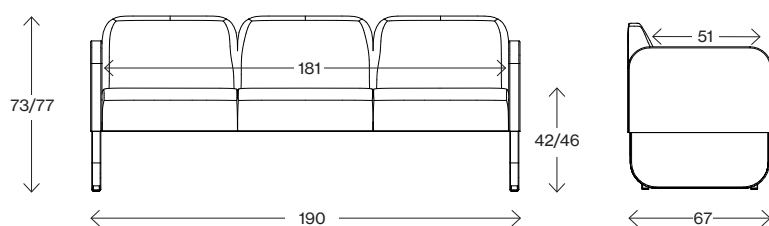
Mått cm



2-sits med armstöd

Vikt (kg) 42,3

Mått cm



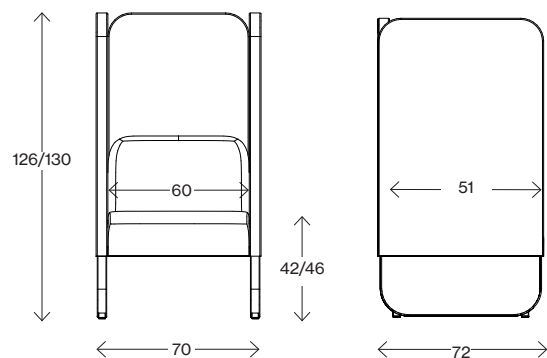
3-sits med armstöd

Vikt (kg) 56,2

Fakta

Bail

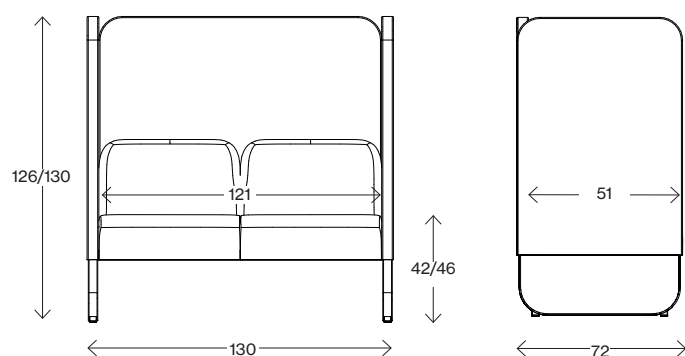
Mått cm



1-sits, screen back, screen side

Vikt (kg) 47,1

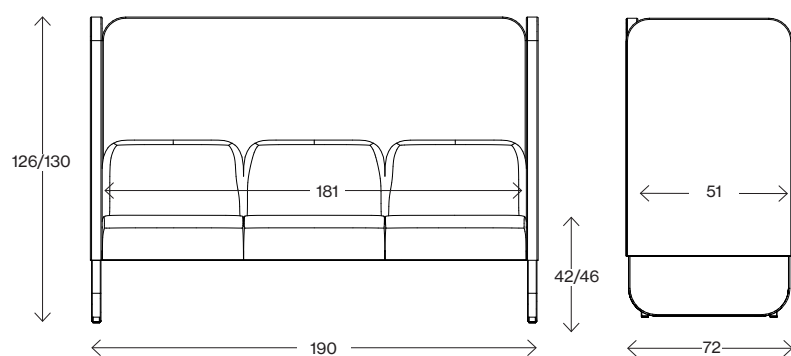
Mått cm



2-sits, screen back, screen side

Vikt (kg) 69,6

Mått cm



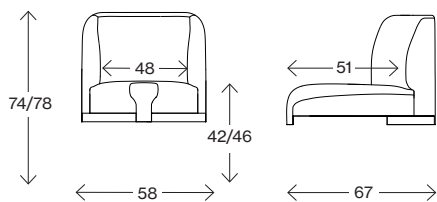
3-sits, screen back, screen side

Vikt (kg) 92,2

Fakta

Bail

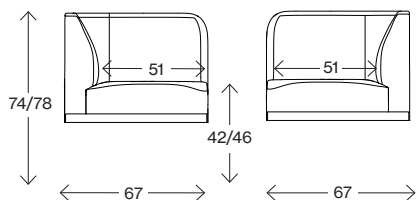
Mått cm



Bail Corner 45°

Vikt (kg) XX

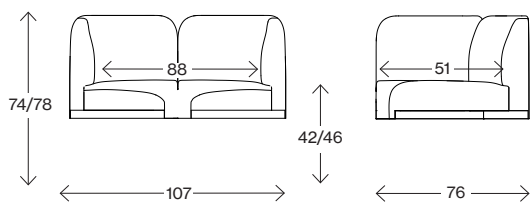
Mått cm



Bail Corner 90°, rak

Vikt (kg) 19,8

Mått cm



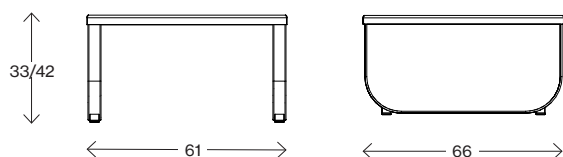
Bail Corner 90°, rund

Vikt (kg) 21,4

Fakta

Bail

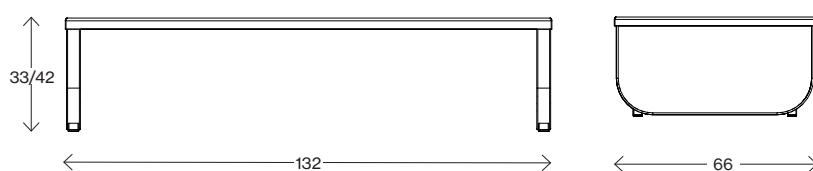
Mått cm



Bail table 61x66

Vikt (kg) 14,2

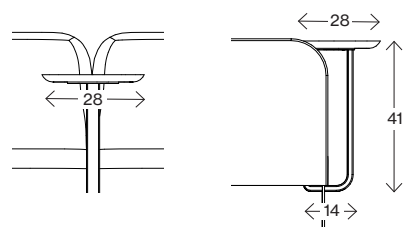
Mått cm



Bail table 132x66

Vikt (kg) 21,4

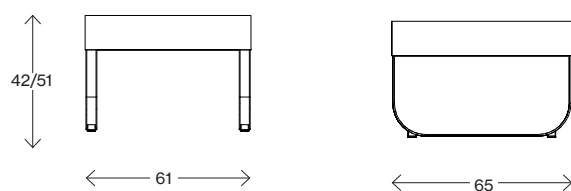
Mått cm



Bail Coffe table Ø 28

Vikt (kg) 2,4

Mått cm



Bail Garden

Vikt (kg) 17,6

Innerkruka 10cm hög, i vakuumformad ABS-plast.





JOHANSON

Johanson Design AB | Anders Anderssons Väg 7 | 285 35 Markaryd | Sweden
Tel +46-433 725 00 | www.johansondesign.se