

# Bella

Design – Börje Johanson



**JOHANSON**



## Introduktion

Vacker aerodynamisk form, skapad av Johanson Designs grundare, Börje Johanson. Idag en hel möbelfamilj som går utmärkt att kombinera.

# Modeller

---



Bella 01-46



Bella 05-46



Bella 05-46  
med hjul och gas och gunga

# Material

---

## Sits - Klädselmaterial

Johanson erbjuder ett mycket generöst utbud av tyger, läder och artificiella läder från de mest ansedda leverantörerna i världen som standard. Skulle något annat material önskas trots det breda urvalet, går det även bra att föreslå andra material. Johanson tar inte ut startkostnader för hantering av icke standardmaterial.

## Multicolour - Ytbehandling RAL

Ta del av Johansons färgutbud, 405 varianter av olika ytfinish erbjuds som standard på stålstativ och metall-detalyer. Välj mellan samtliga 195 RAL-kulörer, alternativt ges både som solid kulör (glans 72) eller Structure finish som har en matt, svagt texturerad elegant yta. Därutöver erbjuds 15 RAL-kulörer med pärlmofinish samt krom.

För alla färger se [www.johansondesign.se](http://www.johansondesign.se)

195 Solid collection (glans 72)

195 Structure collection (matt, svagt texturerad yta)

15 Pearl finish collection (pärlmo) samt krom.



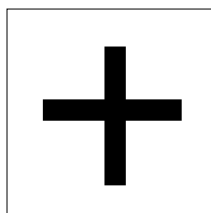
# Tillbehör

---



## Hjul

Hjul till 05-stativ finns i svart, vit och krom.



## Extra

Gas och gunga 05-stativ  
Golvfäste 01-stativ  
Quiltning

# Fakta

---

## Material

Helklädd stol med gjuten stomme i kallsaum. Kallsaum/polyeter som klarar högsta brandklassning, CMHR - Combustion Modified High Resilience, finns tillgänglig för alla modeller mot offert.

Stativet utgörs av ytbehandlad/lackerad metall.

## Certifikat

- Brandcertifikat (Danak)

## BIM - objekt för nedladdning


[johansondesign.se](http://johansondesign.se)

 3D Max

 Autocad 2D

 Archicad

 Autocad 3D

 Revit

 Sketchup

 pCon

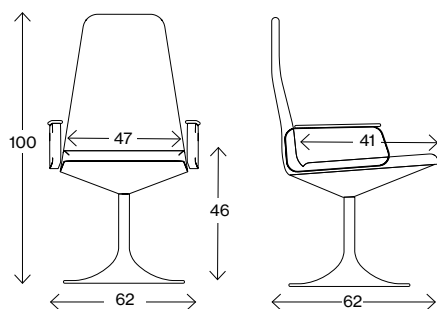
## Återvinning

Samtliga ståldetaljer är återvinningsbara. Vid ytbehandling sker avfettning med alkalisk tvätt. Efter avskiljning går oljan för destruktion. Lackering görs elektrostatiskt med epoxypulver som ger minimalt med spill. Förokromningen (elektrolytisk ytbehandling) är återvinningsbar. Trevärdigt krom används. Plastdetaljerna som används är återvinningsbara. All stoppning och stommar av skum tillverkas helt utan freoner. Endast vattenbaserade lim och smältlim används, vilka är fria från lösningsmedel.

# Fakta

---

Mått cm

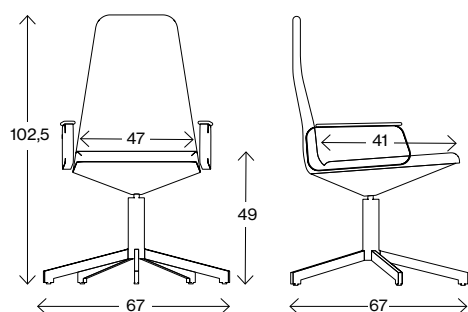


## Bella 01-46

Vikt (kg) 12,0  
Volym (m<sup>3</sup>) 0,32

Snurrbartstativ.

Mått cm



## Bella 05-46

Vikt (kg) 12,0  
Volym (m<sup>3</sup>) 0,32  
Totalhöjd gas-gunga 98,5-109,5  
Sitthöjd gas-gunga 45-56

Snurrbartstativ.  
Fakta gäller även modell med gas och gunga.







# JOHANSON

---

Johanson Design AB | Anders Anderssons Väg 7 | 285 35 Markaryd | Sweden  
Tel +46-433 725 00 | [www.johansondesign.se](http://www.johansondesign.se)