

# Classic

Design – Börje Johanson



**JOHANSON**



## Einführung

Solide, stabile Barstühle. Schon lange im Sortiment und Verkaufshit in der Hotel- und Restaurantbranche.

# Modelle

---



Classic 01-75



Classic 01-82



Classic 11-46



Classic 11-65



Classic 11-75



Classic 11-82

# Material

---

## Sitz - Polstermaterialien

Johanson bietet standardmäßig ein äußerst umfangreiches Sortiment an Bezügen aus Stoff, Leder und Kunstleder von den angesehensten Herstellern der Welt. Falls trotz dieser breiten Auswahl ein anderes Material gewünscht werden sollte, ist eine entsprechende Anfrage ebenfalls möglich. Johanson berechnet keine Anlaufkosten für die Verarbeitung von Nicht-Standardmaterial.

## Multicolour - Oberfläche RAL

Nutzen Sie die Vielfalt von Johansons Farbangebot: Für Stahlgestell und Metalldetails sind standardmäßig 405 Varianten unterschiedlicher Oberflächenvarianten erhältlich. Sie haben die Wahl zwischen sämtlichen 195 RAL-Farben, in den alternativen Ausführungen Volltonfarbe (Glanz 72) oder Strukturfinish mit einer matten und leicht texturierten eleganten Oberfläche. Darüber hinaus sind 15 RAL-Farben mit Perlmutteffekt sowie Chrom wählbar.

Für alle Farben siehe [www.johansondesign.de](http://www.johansondesign.de)

**195 Solid collection** (Glanz 72)

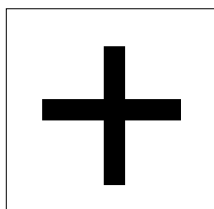
**195 Structure collection** (matte, strukturierte Oberfläche)

**15 Pearl finish collection** und Chrome.



# Zubehör

---



## Extra

Bodenbefestigung

# Fakten

---

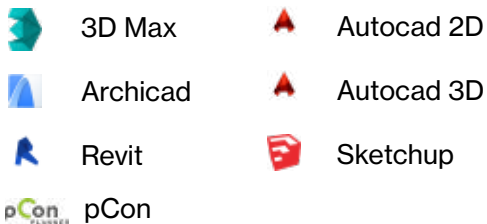
## Material

Vollgepolstert Barhocker mit gegossen Kaltschaum Kern. Auf Anfrage sind für alle Modelle Kaltschaum/Polyether, der die höchsten Brandschutzklasse CMHR (Combustion Modified High Resilience) standhält, erhältlich. Die Ständer sind aus oberflächenbehandeltem/lackiertem Metall.

## Zertifikat

- Brandschutz Zertifikat (Danak)

**BIM - Objekte können unter [johansondesign.de](http://johansondesign.de) heruntergeladen werden**



## Recycling

Sämtliche Stahlteile sind recyclingfähig. Bei Oberflächenbehandlung erfolgt die Entfettung mittels alkalischer Reinigung. Nach dem Abscheiden wird das Öl vernichtet.

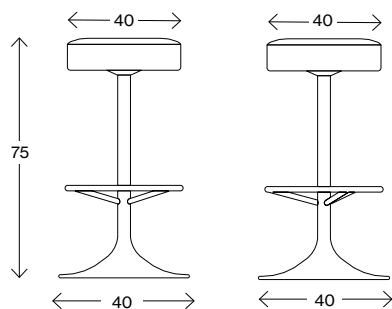
Lackierung geschieht durch elektrostatische Auftragung von Epoxy-Pulver, ein Verfahren mit minimalen Verlusten. Die Verchromung (elektrolytische Oberflächenbehandlung) ist recyclingfähig. Verwendet wird dreiwertiges Chrom.

Die verwendeten Kunststoffteile sind recyclingfähig. Die Herstellung aller Polsterungen und Gestelle aus aufgeschäumtem Material geschieht gänzlich ohne Freone. Es werden nur wasserbasierte Klebstoffe und Heißkleber eingesetzt, die keine Lösungsmittel enthalten.

# Fakten

---

Maße cm

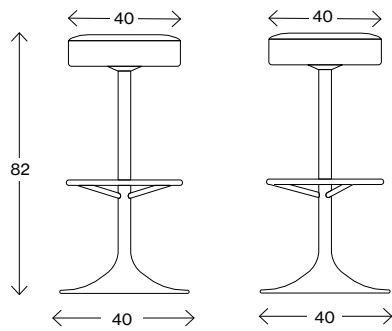


## Classic 01-75

Gewicht (kg) 8,5  
Volumen (m<sup>3</sup>) 0,14

Drehbares Gestell

Maße cm



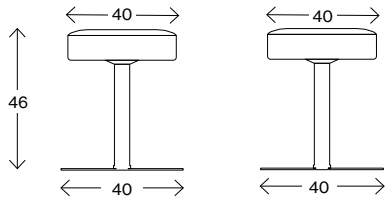
## Classic 01-82

Gewicht (kg) 8,5  
Volumen (m<sup>3</sup>) 0,14

Drehbares Gestell

# Fakten

Maße cm

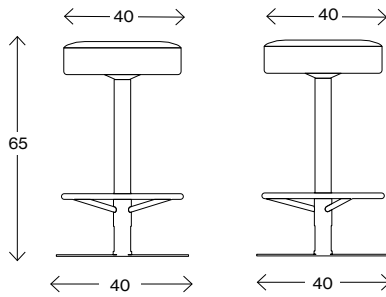


## Classic 11-46

Gewicht (kg) 10,0  
Volumen (m<sup>3</sup>) 0,077

Drehbares Gestell

Maße cm

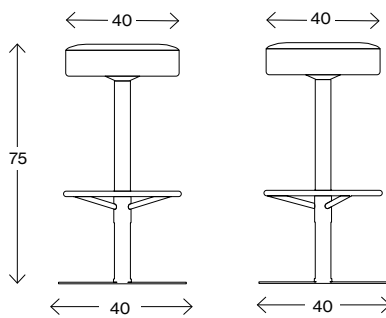


## Classic 11-65

Gewicht (kg) 12,5  
Volumen (m<sup>3</sup>) 0,11

Drehbares Gestell

Maße cm

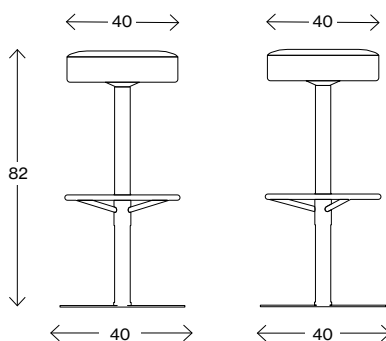


## Classic 11-75

Gewicht (kg) 12,5  
Volumen (m<sup>3</sup>) 0,11

Drehbares Gestell

Maße cm



## Classic 11-82

Gewicht (kg) 12,5  
Volumen (m<sup>3</sup>) 0,11

Drehbares Gestell







# JOHANSON

---

Johanson Design AB | Anders Anderssons Väg 7 | 285 35 Markaryd | Sweden  
Tel +46-433 725 00 | [www.johansondesign.de](http://www.johansondesign.de)