

# Classic

Design – Börje Johanson



**JOHANSON**



## Introduktion

Gedigna, stabila barstolar som funnits längst i sortimentet och som skapades av Börje Johanson. Storsäljare inom skeppsindustrin och restaurang branschen.

# Modeller

---



Classic 01-75



Classic 01-82



Classic 11-46



Classic 11-65



Classic 11-75



Classic 11-82

# Material

---

## Sits - Klädselmaterial

Johanson erbjuder ett mycket generöst utbud av tyger, läder och artificiella läder från de mest ansedda leverantörerna i världen som standard. Skulle något annat material önskas trots det breda urvalet, går det även bra att föreslå andra material. Johanson tar inte ut startkostnader för hantering av icke standardmaterial.

## Multicolour - Ytbehandling RAL

Ta del av Johansons färgutbud, 405 varianter av olika ytfinish erbjuds som standard på stålstativ och metall-detaljer. Välj mellan samtliga 195 RAL-kulörer, alternativt ges både som solid kulör (glans 72) eller Structure finish som har en matt, svagt texturerad elegant yta. Därutöver erbjuds 15 RAL-kulörer med pärlfinish samt krom.

För alla färger se [www.johansondesign.se](http://www.johansondesign.se)

**195 Solid collection** (glans 72)

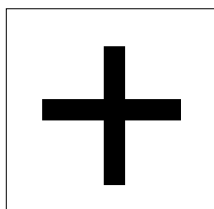
**195 Structure collection** (matt, svagt texturerad yta)

**15 Pearl finish collection** (pärlmo) samt krom.



# Tillbehör

---



**Extra**

Golvfäste

# Fakta

---

## Material

Helklädd barpell med gjuten stomme i kallskum. Kallskum/polyeter som klarar högsta brandklassning, CMHR - Combustion Modified High Resilience, finns tillgänglig för alla modeller mot offert.

Stativet utgörs av ytbehandlad/lackerad metall.

## Certifikat

- Brandcertifikat (Danak)

## BIM - objekt för nedladdning [johansondesign.se](http://johansondesign.se)



3D Max



Autocad 2D



Archicad



Autocad 3D



Revit



Sketchup



pCon

## Återvinning

Samtliga ståldetaljer är återvinningsbara.

Vid ytbehandling sker avfettning med alkalisk tvätt. Efter avskiljning går oljan för destruktion.

Lackering görs elektrostatiskt med epoxypulver som ger minimalt med spill. Förokromningen (elektrolytisk ytbehandling) är återvinningsbar.

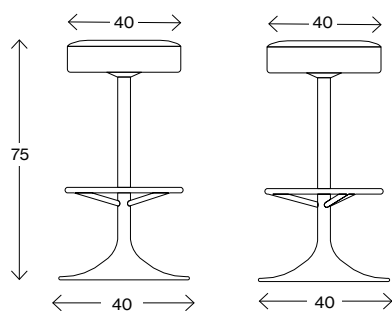
Trevärdigt krom används. Plastdetaljerna som används är återvinningsbara. All stoppning och stommar av skum tillverkas helt utan freoner.

Endast vattenbaserade lim och smältlim används, vilka är fria från lösningsmedel.

# Fakta

---

Mått cm

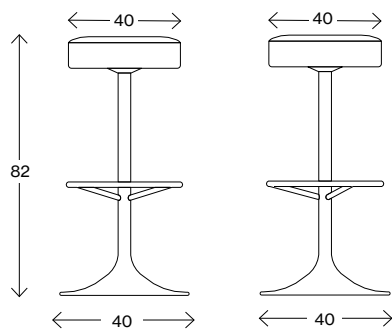


## Classic 01-75

Vikt (kg) 8,5  
Volym (m<sup>3</sup>) 0,14

Snurrbartstativ

Mått cm



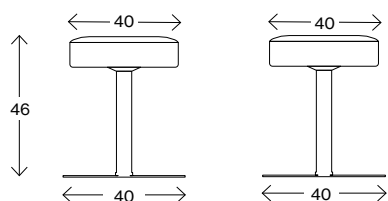
## Classic 01-82

Vikt (kg) 8,5  
Volym (m<sup>3</sup>) 0,14

Snurrbartstativ

# Fakta

Mått cm

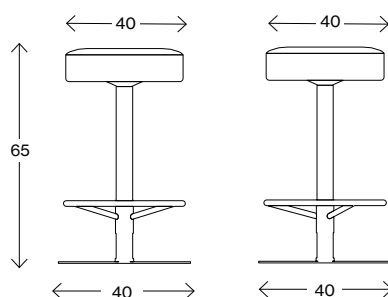


## Classic 11-46

Vikt (kg) 10,0  
Volym (m<sup>3</sup>) 0,077

Snurrbartstativ

Mått cm

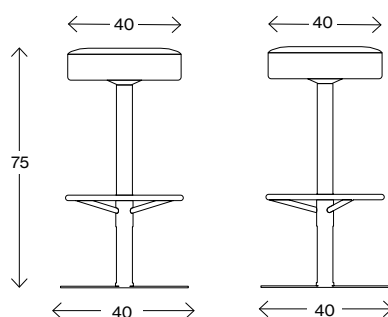


## Classic 11-65

Vikt (kg) 12,5  
Volym (m<sup>3</sup>) 0,11

Snurrbartstativ

Mått cm

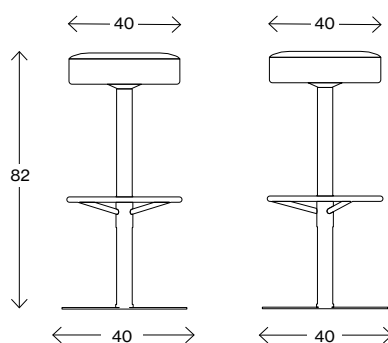


## Classic 11-75

Vikt (kg) 12,5  
Volym (m<sup>3</sup>) 0,11

Snurrbartstativ

Mått cm



## Classic 11-82

Vikt (kg) 12,5  
Volym (m<sup>3</sup>) 0,11

Snurrbartstativ









# JOHANSON

---

Johanson Design AB | Anders Anderssons Väg 7 | 285 35 Markaryd | Sweden  
Tel +46-433 725 00 | [www.johansondesign.se](http://www.johansondesign.se)