

Family  
**Poodle**

Design – Anna Herrmann & Alexander Lervik



**JOHANSON**



## Einführung

THE POODLE ist eine Serie mit persönlichem und starkem Ausdruck, wobei die einzelnen Elemente mit ihren weichen Formen und dem einladenden Charakter eine eindeutige Familienähnlichkeit aufweisen. Eine Möbelsérie, die aus dem Rahmen fällt und ins Auge sticht, aber durch die Anspielung an klassische Linien gleichzeitig ein vertrautes Gefühl verleiht. Im Herbst wurden Sessel und Stuhl der POODLE-Modellreihe präsentiert. Jetzt erscheinen beide auf dem Markt und erhalten im Laufe des Jahres Gesellschaft von zugehörigen Tischen in drei Größen.

Die Serie wurde ursprünglich im Herbst 2022 im Rahmen des PLUS1-Projekts vorgestellt, das vom Designer Alexander Lervik ins Leben gerufen

wurde. Er wollte auf die überwiegende Männerdominanz in der Designbranche aufmerksam machen und daher eine junge Designerin unterstützen. Den Auftakt bei PLUS1 machte die Zusammenarbeit mit Anna Herrmann, aus der THE POODLE hervorging.

Charakteristisch für die gesamte Serie sind die textilbezogenen Beine, die stolz und fest mit dem Boden verankert stehen, bei Sessel und Stuhl ebenso wie beim Tisch. Die Beine lassen sich mit unterschiedlichen Stoffen beziehen, so dass die Gestaltung diverser Varianten möglich ist, seien es ausdrucksvolle Solitär Möbel, die als Statement-Piece dienen, oder Einrichtungselemente, die sich durch passende Textilauswahl in ihre Umgebung einfügen und so ein harmonisches Gesamtbild erzeugen.



## Designer



Alexander Lervik gilt als einer der bekanntesten schwedischen Designer und hat bereits mit einer Reihe nationaler als auch internationaler Produzenten wie z.B. Moroso, Zero, Designhouse Stockholm und Johanson zusammen gearbeitet.

Obwohl sein eigentlicher Schwerpunkt auf Beleuchtung, Möbel- und Produktdesign liegt, erstellt er auch Konzepte für Hotel- sowie Restauranteinrichtungen und arbeitet mit Modemarken zusammen.



Anna Herrmann kombiniert in ihrer Arbeit ihre deutsche als auch schwedische Herkunft. Das Resultat sind funktionale und doch künstlerische Produkte.

Bereits während ihres Studiums eröffnete sie ihr Designstudio in München, wo sie an neuen Beleuchtungs-, Möbel- und Raumprojekten arbeitet. Vor allem in ihren Entwürfen für Kinder verbindet sie einen spielerischen Ausdruck mit dem freien kreativen Prozess, den sie oft in konventionellem Design vermisst. „Wenn es passt, erlaube ich meiner Verspieltheit, eine Methode des Entwerfens zu sein.“

# Modelle

---



Poodle Chair - Metal legs



Poodle Chair - Covered legs



Poodle EC

# Material

---

## Sitz - Polstermaterialien

Johanson bietet standardmäßig ein äußerst umfangreiches Sortiment an Bezügen aus Stoff, Leder und Kunstleder von den angesehensten Herstellern der Welt. Falls trotz dieser breiten Auswahl ein anderes Material gewünscht werden sollte, ist eine entsprechende Anfrage ebenfalls möglich. Johanson berechnet keine Anlaufkosten für die Verarbeitung von Nicht-Standardmaterial.

## Multicolour - Oberfläche RAL

Nutzen Sie die Vielfalt von Johansons Farbangebot: Für Stahlgestell und Metalldetails sind standardmäßig 405 Varianten unterschiedlicher Oberflächenvarianten erhältlich. Sie haben die Wahl zwischen sämtlichen 195 RAL-Farben, in den alternativen Ausführungen Volltonfarbe (Glanz 72) oder Strukturfinish mit einer matten und leicht texturierten eleganten Oberfläche. Darüber hinaus sind 15 RAL-Farben mit Perlmutteffekt sowie Chrom oder Poliertes Aluminium wählbar.

Für alle Farben siehe [www.johansondesign.de](http://www.johansondesign.de)

**195 Solid collection (Glanz 72)**

**195 Structure collection (matte, strukturierte Oberfläche)**

**15 Pearl finish collection**

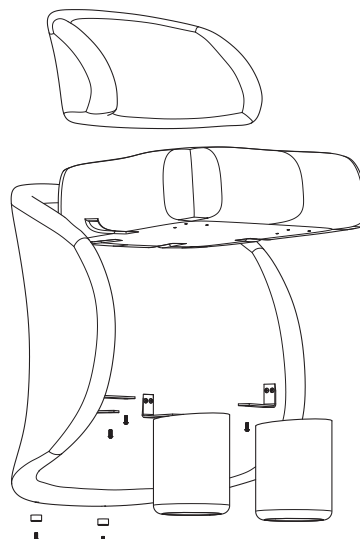
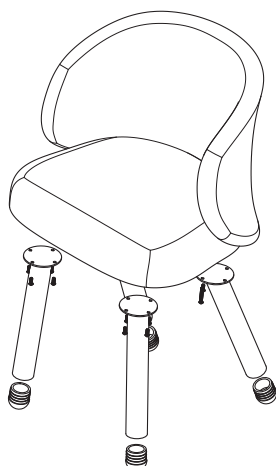


# Fakten

## Poodle im Detail



Trennbar



### Material

Vollgepolstert Sessel mit gegossen Kaltschaum Kern. Auf Anfrage sind für alle Modelle Kaltschaum/Polyether, der die höchsten Brandschutzklasse CMHR (Combustion Modified High Resilience) standhält, erhältlich. Die Ständer sind aus oberflächenbehandeltem/lackiertem Metall (Poodle chair).

### Zertifikat

•Brandschutz Zertifikat (BS EN 1021-1 & 2)

BIM - Objekte können unter [johansondesign.de](http://johansondesign.de) heruntergeladen werden



3D Max



Autocad 3D



Archicad



Sketchup



Revit

pCon PLANNER pCon



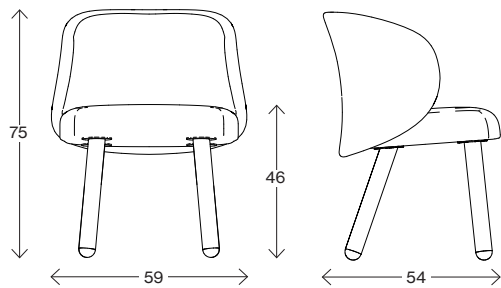
Autocad 2D

### Recycling

Sämtliche Stahlteile sind recyclingfähig. Bei Oberflächenbehandlung erfolgt die Entfettung mittels alkalischer Reinigung. Nach dem Abscheiden wird das Öl vernichtet. Lackierung geschieht durch elektrostatische Auftragung von Epoxy-Pulver, ein Verfahren mit minimalen Verlusten. Die Verchromung (elektrolytische Oberflächenbehandlung) ist recyclingfähig. Verwendet wird dreiwertiges Chrom. Die verwendeten Kunststoffteile sind recyclingfähig. Die Herstellung aller Polsterungen und Gestelle aus aufgeschäumtem Material geschieht gänzlich ohne Freone. Es werden nur wasserbasierte Klebstoffe und Heißkleber eingesetzt, die keine Lösungsmittel enthalten.

# Fakten

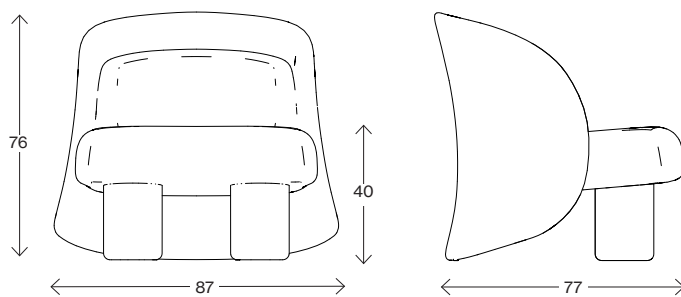
Maße cm



## Poodle Chair

Gewicht (kg) 11  
Volumen (m<sup>3</sup>)

Maße cm



## Poodle EC

Gewicht (kg) 22,8  
Volumen (m<sup>3</sup>)













# JOHANSON

---

Johanson Design AB | Anders Anderssons Väg 7 | 285 35 Markaryd | Sweden  
Tel +46-433 725 00 | [www.johansondesign.de](http://www.johansondesign.de)