

Venus

Design – Börje Johanson



JOHANSON



Introduktion

Klassikern från 60-talet.
Den tidlösa designen gör
att stolarna finns både
i moderna hem och i coola
barer på kontinenten.

Modeller



Venus 01-46



Venus 01-75



Venus 01-82

Material

Sits - Klädselmaterial

Johanson erbjuder ett mycket generöst utbud av tyger, läder och artificiella läder från de mest ansedda leverantörerna i världen som standard. Skulle något annat material önskas trots det breda urvalet, går det även bra att föreslå andra material. Johanson tar inte ut startkostnader för hantering av icke standardmaterial.

Multicolour - Ytbehandling RAL

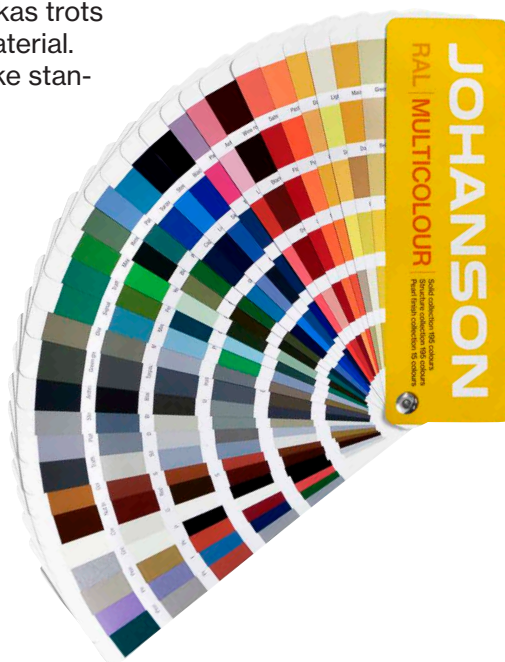
Ta del av Johansons färgutbud, 405 varianter av olika ytfinish erbjuds som standard på stålstativ och metall detaljer. Välj mellan samtliga 195 RAL-kulörer, alternativt ges både som solid kulör (glans 72) eller Structure finish som har en matt, svagt texturerad elegant yta. Därutöver erbjuds 15 RAL-kulörer med pärlfinish samt krom.

För alla färger se www.johansondesign.se

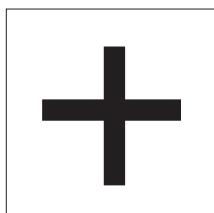
195 Solid collection (glans 72)

195 Structure collection (matt, svagt texturerad yta)

15 Pearl finish collection (pärlmo) samt krom.



Tillbehör



Extra

Golvfäste

Fakta

Material

Helklädd stol/barpall med gjuten stomme i kallskum. Kallskum/polyeter som klarar högsta brandklassning, CMHR - Combustion Modified High Resilience, finns tillgänglig för alla modeller mot offert.

Stativet utgörs av ytbehandlad/lackerad metall.

Certifikat

- Brandcertifikat (Danak)

BIM - objekt för nedladdning

johansondesign.se



3D Max



Autocad 2D



Archicad



Autocad 3D



Revit



Sketchup

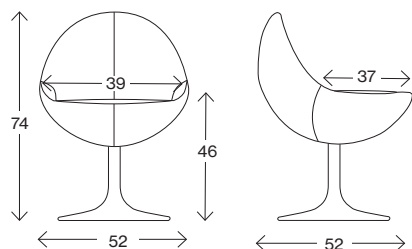
 pCon

Återvinning

Samtliga ståldetaljer är återvinningsbara. Vid ytbehandling sker avfettning med alkalisk tvätt. Efter avskiljning går oljan för destruktion. Lackering görs elektrostatiskt med epoxypulver som ger minimalt med spill. Förkromningen (elektrolytisk ytbehandling) är återvinningsbar. Trevärdigt krom används. Plastdetaljerna som används är återvinningsbara. All stoppning och stommar av skum tillverkas helt utan freoner. Endast vattenbaserade lim och smältlim används, vilka är fria från lösningsmedel.

Fakta

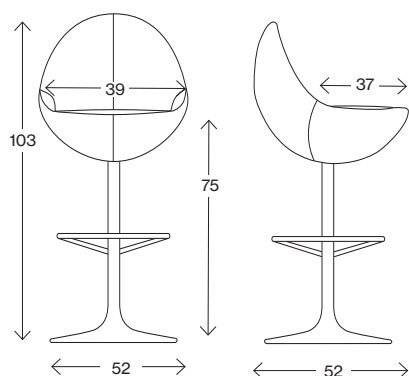
Mått cm



Venus 01-46

Vikt (kg) 8,6
Volym (m³) 0,2

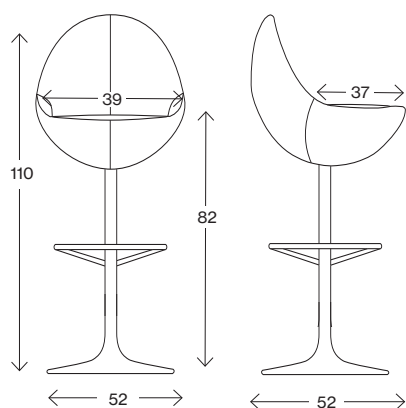
Mått cm



Venus 01-75

Vikt (kg) 12,0
Volym (m³) 0,29

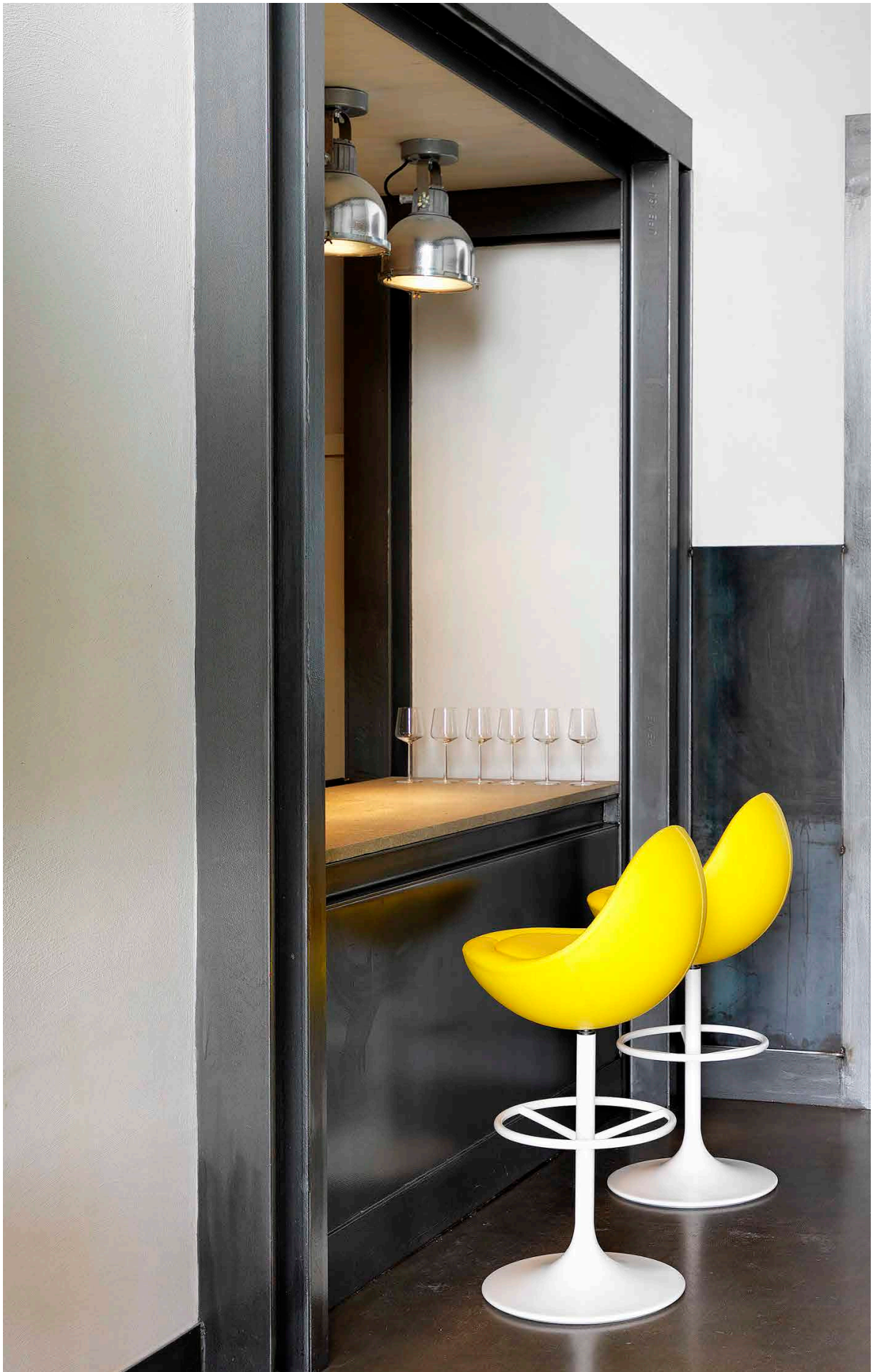
Mått cm



Venus 01-82

Vikt (kg) 12,0
Volym (m³) 0,3







JOHANSON

Johanson Design AB | Anders Anderssons Väg 7 | 285 35 Markaryd | Sweden
Tel +46-433 725 00 | www.johansondesign.se