

Vinga

Design – Börje Johanson



JOHANSON



Introduktion

Vacker aerodynamisk form, skapad av Johanson Designs grundare, Börje Johanson. Idag en hel möbelfamilj som går utmärkt att kombinera.

Modeller



Vinga 01-46



Vinga 01-65



Vinga 01-75



Vinga 01-82

Sits - Klädselmaterial

Johanson erbjuder ett mycket generöst utbud av tyger, läder och artificiella läder från de mest ansedda leverantörerna i världen som standard. Skulle något annat material önskas trots det breda urvalet, går det även bra att föreslå andra material. Johanson tar inte ut startkostnader för hantering av icke standardmaterial.

Multicolour - Ytbehandling RAL

Ta del av Johansons färgutbud, 405 varianter av olika ytfinish erbjuds som standard på stålstativ och metall-detalyer. Välj mellan samtliga 195 RAL-kulörer, alternativt ges både som solid kulör (glans 72) eller Structure finish som har en matt, svagt texturerad elegant yta. Därutöver erbjuds 15 RAL-kulörer med pärlfinish samt krom.

För alla färger se www.johansondesign.se

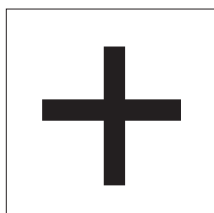
195 Solid collection (glans 72)

195 Structure collection (matt, svagt texturerad yta)

15 Pearl finish collection (pärlmo)



Tillbehör



Extra

Golvfäste 01-stativ
Quiltning

Fakta

Material

Helklädd stol/bar pall med gjuten stomme i kallsaum. Kallsaum/polyeter som klarar högsta brandklassning, CMHR - Combustion Modified High Resilience, finns tillgänglig för alla modeller mot offert. Stativet utgörs av ytbehandlad/lackerad metall.

Certifikat

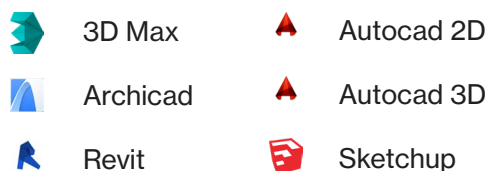
- Brandcertifikat (Danak)



Återvinning

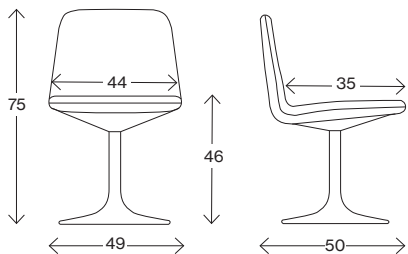
Samtliga ståldetaljer är återvinningsbara. Vid ytbehandling sker avfettning med alkalisk tvätt. Efter avskiljning går oljan för destruktion. Lackering görs elektrostatiskt med epoxypulver som ger minimalt med spill. Förkromningen (elektrolytisk ytbehandling) är återvinningsbar. Trevärdigt krom används. Plastdetaljerna som används är återvinningsbara. All stopning och stommar av skum tillverkas helt utan freoner. Endast vattenbaserade lim och smältlim används, vilka är fria från lösningsmedel.

BIM - objekt för nedladdning johansondesign.se



Fakta

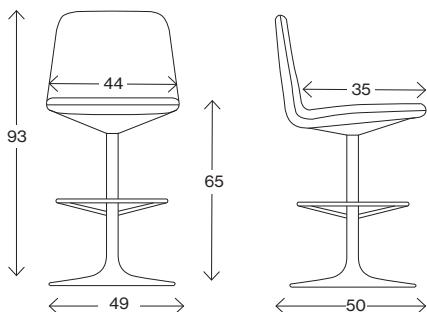
Mått cm



Vinga 01-46

Vikt (kg) 8,3
Volym (m³) 0,2
Snurrbartstativ

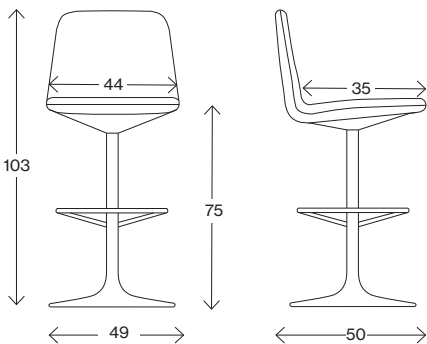
Mått cm



Vinga 01-65

Vikt (kg) -
Volym (m³) -
Snurrbartstativ

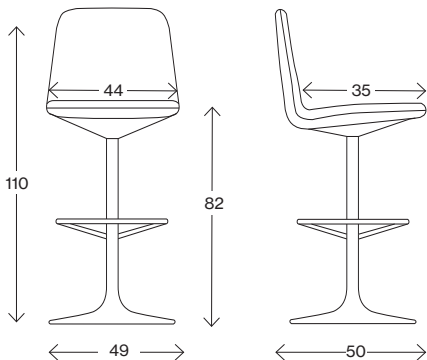
Mått cm



Vinga 01-75

Vikt (kg) 11,5
Volym (m³) 0,27
Snurrbartstativ

Mått cm



Vinga 01-82

Vikt (kg) 11,5
Volym (m³) 0,29
Snurrbartstativ







JOHANSON

Johanson Design AB | Anders Anderssons Väg 7 | 285 35 Markaryd | Sweden
Tel +46-433 725 00 | www.johansondesign.se