

# Storm

Design – Alexander Lervik



**JOHANSON**



## Introduktion

Idén till bordet fick Alexander genom behovet att med lätthet kunna flytta runt ett mindre bord. Antingen för att skapa plats eller för att helt enkelt kunna vara mer flexibel.





## Designer

Alexander Lervik är en av Sveriges mest kända formgivare och han samarbetar med ett antal nationella och internationella producenter, där ibland Moroso, Zero, Designhouse Stockholm och Johanson. Trots att hans huvudinriktning är belysning, möbler och produktdesign utvecklar han även inredningskoncept för hotell och restauranger och samarbetar med flera modemärken.



# Modell

---



# Färg

---

## Multicolour - Ytbehandling RAL

Ta del av Johansons färgutbud, 405 st varianter av olika ytfinish erbjuds som standard på stålstativ och metalldetaljer. Välj mellan samtliga 195 RAL-kulörer, alternativt ges både som solid kulör (glans 72) eller Structure finish som har en matt svagt texturerad elegant yta. Därutöver erbjuds samtliga 15 st RAL-kulörer med pärlfinish samt krom.

För alla färger se [www.johansondesign.se](http://www.johansondesign.se)

- 195 Solid collection (glans 72)
- 195 Structure collection (matt svagt texturerad yta)
- 15 Pearl finish collection (pärlmo) samt krom.



# Fakta

---

## Material

- Återvunnet svenskt stål.

## BIM - objekt för nedladdning

[www.johansondesign.se](http://www.johansondesign.se)



3D Max



Autocad 3D



Archicad



Sketchup



Revit



pCon



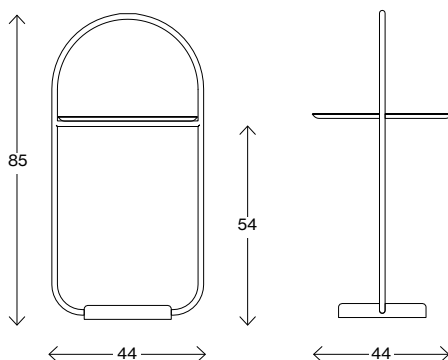
Autocad 2D

## Återvinning

Samtliga ståldetaljer är återvinningsbara. Vid ytbehandling sker avfettning med alkalisk tvätt. Efter avskiljning går oljan för destruktion. Lackering görs elektrostatiskt med epoxypulver som ger minimalt med spill. Förokromningen (elektrolytisk ytbehandling) är återvinningsbar. 3-värdigt krom används. Plastdetaljerna som används är återvinningsbara. All stoppning och stommar av skum tillverkas helt utan freoner. Endast vattenbaserade lim och smältlim används, vilka är fria från lösningsmedel.

---

Mått cm



Vikt (kg) 11,8  
Volym (m<sup>3</sup>) -









# JOHANSON

---

Johanson Design AB | Anders Anderssons Väg 7 | 285 35 Markaryd | Sweden  
Tel +46-433 725 00 | [www.johansondesign.se](http://www.johansondesign.se)