

Champ

Design – Böttcher & Kayser



JOHANSON



Einführung

CHAMP besteht aus einem Sitzhocker mit einem kleinen zugehörigen Tisch. Zwei Elemente, die aus der gleichen Formidee entstanden sind, gesellen sich zueinander und bilden gemeinsam eine Einheit. Sowohl Hocker- als auch Tischkorpus besitzen eine Designkomponente in Form eines Metallrings, der einen natürlichen Griff bildet, mit dem sich die beiden Teile leicht umplatzieren

lassen. Dieses Formelement kann zudem dank Johansons reicher Farbpalette als Kontrast farblich abgesetzt oder monochrom gestaltet werden.

Platzieren Sie sie als einzelne Designelemente oder als Gruppe wie Pilze im Wald. So wie manche dort stolz und einsam stehen, während andere lieber in Gruppen wachsen.



Designer

Böttcher & Kayser ist ein 2007 in Berlin gegründetes Design-Studio, welches in den Bereichen Konsumgüter, Möbel, Beleuchtung und Innenarchitektur tätig ist. Moritz Böttcher und Nikolaus Kayser wurden mit mehreren prestigeträchtigen Auszeichnungen, wie dem Interior Innovation Award, mehreren iF Design Awards und zahlreichen Red Dot Awards - darunter auch dem Best of the Best - ausgezeichnet. Ihre Projekte wurden in Büchern und Magazinen weltweit veröffentlicht.



Modell



Champ Pouf



Champ Table

Material

Sitz - Polstermaterialien

Johanson bietet standardmäßig ein äußerst umfangreiches Sortiment an Bezügen aus Stoff, Leder und Kunstleder von den angesehensten Herstellern der Welt. Falls trotz dieser breiten Auswahl ein anderes Material gewünscht werden sollte, ist eine entsprechende Anfrage ebenfalls möglich. Johanson berechnet keine Anlaufkosten für die Verarbeitung von Nicht-Standardmaterial.

Multicolour - Oberfläche RAL

Nutzen Sie die Vielfalt von Johansons Farbangebot: Für Stahlgestell und Metalldetails sind standardmäßig 405 Varianten unterschiedlicher Oberflächenvarianten erhältlich. Sie haben die Wahl zwischen sämtlichen 192 RAL-Farben, in den alternativen Ausführungen Volltonfarbe (Glanz 72) oder Strukturfinish mit einer matten und leicht texturierten eleganten Oberfläche. Darüber hinaus sind 15 RAL-Farben mit Perlmutteffekt.

Für alle Farben siehe www.johansondesign.de

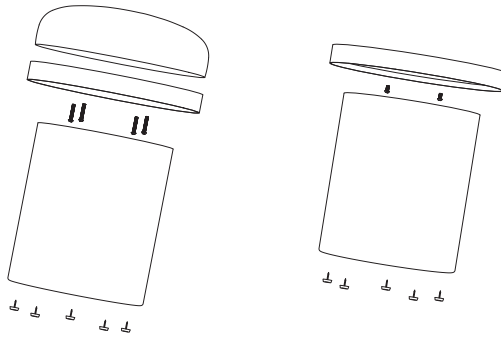
- 195 Solid collection (Glanz 72)
- 195 Structure collection (matte, strukturierte Oberfläche)
- 15 Pearl finish collection



Fakta

Champ im Detail

Trennbar



Material

Rahmen aus FSC-zertifiziertem Holz und die Polsterung ist aus Polyether / Kaltschaum. Oberflächenbehandeltem/lackiertem Metall.

Brandklassifizierung

Alle Produkte erfüllen die Brandschutzanforderungen von Möbelfakta. Alle Polyether-/Kaltschaumstoffe werden laut CAL TB117 getestet und alle Standardstoffe entsprechen EN1021:1&2

Andere Klassifizierungen wie zum Beispiel BS5856 (crib5) auf Angebot, bitte bei Johanson support anfragen.

BIM - Objekte können unter johansondesign.de heruntergeladen werden.

3D Max	Autocad 2D
Archicad	Autocad 3D
Revit	Sketchup

pCon

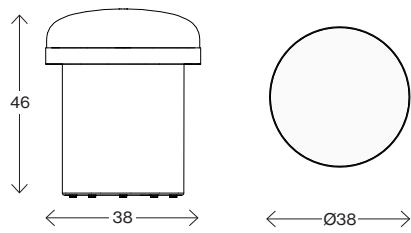
Recycling

Sämtliche Stahlteile sind recyclingfähig. Bei Oberflächenbehandlung erfolgt die Entfettung mittels alkalischer Reinigung. Nach dem Abscheiden wird das Öl vernichtet.

Lackierung geschieht durch elektrostatische Auftragung von Epoxy-Pulver, ein Verfahren mit minimalen Verlusten. Die Verchromung (elektrolytische Oberflächenbehandlung) ist recyclingfähig. Verwendet wird dreiwertiges Chrom. Die verwendeten Kunststoffteile sind recyclingfähig. Die Herstellung aller Polsterungen und Gestelle aus aufgeschäumtem Material geschieht gänzlich ohne Freone. Es werden nur wasserbasierte Klebstoffe und Heißkleber eingesetzt, die keine Lösungsmittel enthalten.

Fakta

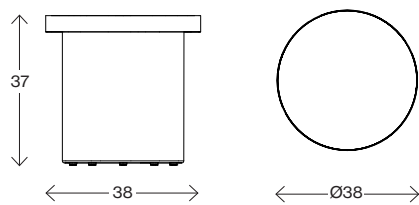
Maße cm



Champ stool

Gewicht (kg) -
Volumen (m³) -

Maße cm



Champ table

Gewicht (kg) -
Volumen (m³) -





JOHANSON

Johanson Design AB | Anders Anderssons Väg 7 | 285 35 Markaryd | Sweden
Tel +46-433 725 00 | www.johansondesign.de