

Champ

Design – Böttcher & Kayser



JOHANSON



Introduktion

CHAMP består av en pall med ett litet tillhörande bord. Två delar som är sprungna ur samma formidé blir varandras sällskap som tillsammans formar en helhet.

Både pallens och bordets bas har en designdetalj i form av en metallring som blir en naturlig greppdel som därmed gör de båda delarna enkla

att förflytta. Den blir dessutom en formdetalj som genom Johansons rika färgutbud kan färgsättas i kontrasterande färg eller monokromt.

Placera dem som enstaka designelement eller i grupp likt svampen i skogen. Där vissa står stolta i sin ensamhet och andra hellre växer i grupp.



Designer

Böttcher & Kayser är en Berlinbase-
rad studio, grundad 2007 som arbetar
med interior product design, möbler
samt armaturer för såväl privat som
offentlig miljö.

Moritz Böttcher och Nikolaus Kayser
har erhållit Interior Innovation Award,
flertalet iF Design Awards och Red
Dot Awards – därav även Best of the
Best' 2013. Deras projekt har public-
erats i böcker och tidningar runt om i
världen.



Modeller



Champ Pouf



Champ Table

Material

Sits - Klädselmaterial

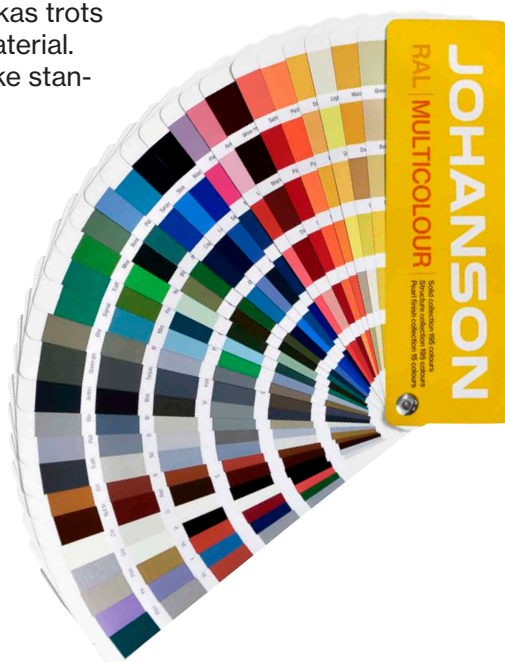
Johanson erbjuder ett mycket generöst utbud av tyger, läder och artificiella läder från de mest ansedda leverantörerna i världen som standard. Skulle något annat material önskas trots det breda urvalet, går det även bra att föreslå andra material. Johanson tar inte ut startkostnader för hantering av icke standardmaterial.

Multicolour - Ytbehandling RAL

Ta del av Johansons färgutbud, 405 varianter av olika ytfinish erbjuds som standard på stålstativ och metall-detaljer. Välj mellan samtliga 195 RAL-kulörer, alternativt ges både som solid kulör (glans 72) eller Structure finish som har en matt, svagt texturerad elegant yta. Därutöver erbjuds 15 RAL-kulörer med pärlemofinish.

För alla färger se www.johansondesign.se

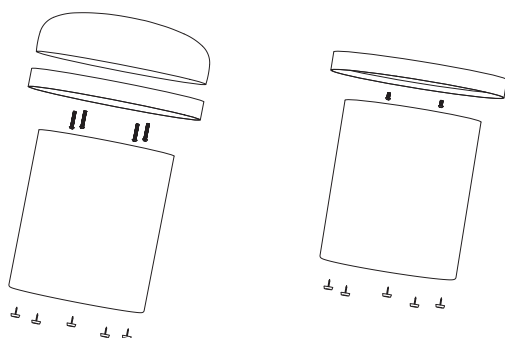
- 195 Solid collection (glans 72)
- 195 Structure collection (matt, svagt texturerad yta)
- 15 Pearl finish collection (pärlmo)



Fakta

Champ i detalj

Separerbar



Material

FSC certifierat trämaterial.
Stoppling gjord av kallsaum.
Ytbehandlad/lackerad metall.
Plast tassar.

Brandklassning

Produkten uppfyller Möbelfaktas brandkrav.
All polyeter/kallsaum är testade efter Cal TB 117.
Alla standardtyger uppfyller EN 1021:1 & 2.
Annan klassning exempelvis BS 5856(Crib 5) mot offert, kontakta kundsupport.

Återvinning

Samtliga ståldetaljer är återvinningsbara.
Vid ytbehandling sker avfettning med alkalisk tvätt. Efter avskiljning går oljan för destruktion.
Lackering görs elektrostatiskt med epoxypulver som ger minimalt med spill. Förokromningen (elektrolytisk ytbehandling) är återvinningsbar.
Trevärdigt krom används. Plastdetaljerna som används är återvinningsbara. All stoppling och stommar av skum tillverkas helt utan freoner.
Endast vattenbaserade lim och smältlim används, vilka är fria från lösningsmedel.

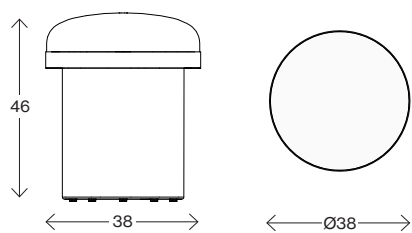
BIM - objekt för nedladdning johansondesign.se

- | | |
|----------|------------|
| 3D Max | Autocad 2D |
| Archicad | Autocad 3D |
| Revit | Sketchup |

pCon

Fakta

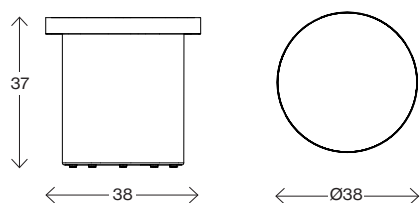
Mått cm



Champ stool

Vikt (kg) -
Volym (m³) -

Mått cm



Champ table

Vikt (kg) -
Volym (m³) -





JOHANSON

Johanson Design AB | Anders Anderssons Väg 7 | 285 35 Markaryd | Sweden
Tel +46-433 725 00 | www.johansondesign.se