

Family

# Peak

Design – Böttcher & Kayser



**JOHANSON**



## Introduktion

Peak är en bordsserie, som bygger på en smart konstruktion med tilltalande uttryck. Genom att tolka traditionella trästativ på modernt vis och överföra denna i en konstruktion av metall, erhålls ett stativ med verkligt hög stabilitetsförmåga.

Peak är ett bord formgivet av Böttcher & Kayser, med snillrik konstruktion och stark identitet som erbjuds i en rad storlekar och modeller. Det ikoniska drag Peak står för kännetecknas av att benen går samman i ovankant och överlappar varandra. Underredet klarar hög belastning och kan därmed bära proportionellt sätt (riktigt) stora bordsskivor. Genom en modern tolkning i metall av en arketypiskt klassisk konstruktion blir Peak en samtida

bordsserie i en mängd modeller och storlekar.

Man kan välja att möblera med enskilda bord eller utgå ifrån seriens rika utbud och variera möbleringen med konferensbord i både hög och låg höjd, barbord, lägre bord för lounge-sittning, side-bord för små grupper eller liknande – ett rikt utbud av modeller för situationer av olika slag.

Välj mellan att hålla stativet i klassisk tappning och behåll metallens eget uttryck eller färgsätt i någon av de många RAL-kulörerna. Produktfamiljen Peak finns tillgänglig i olika längder, djup och höjder med standard dimensioner, möjlighet att måttanpassa finns också.



## Designer

Böttcher & Kayser är en Berlinbase-rad studio, grundad 2007 som arbetar med interior product design, möbler samt armaturer för såväl privat som offentlig miljö.

Moritz Böttcher och Nikolaus Kayser har erhållit Interior Innovation Award, flertalet iF Design Awards och Red Dot Awards – därav även Best of the Best' 2013. Deras projekt har publicerats i böcker och tidningar runt om i världen.



# Modeller

## Peak & Peak-XL

---



Peak - 72



Peak - 90



Peak-XL - 72



Peak-XL - 90



### Rectangular

Form på bordsskiva  
till Peak och Peak XL

# Fakta

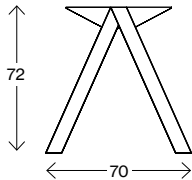
## Peak & Peak-XL

---

Bordshöjd inklusive 25mm skiva

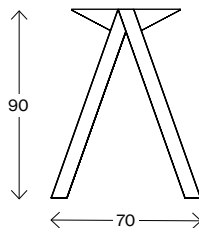
### Peak - 72

Mått cm För skivbredd 70-99cm



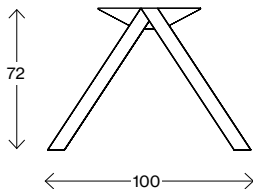
### Peak - 90

Mått cm För skivbredd 70-99cm



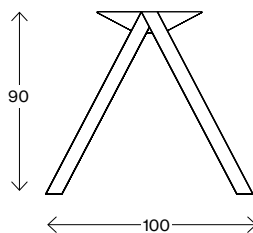
### Peak-XL - 72

Mått cm För skivbredd 100-150cm



### Peak-XL - 90

Mått cm För skivbredd 100-150cm



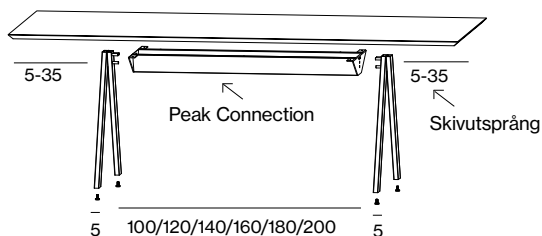
# Rekommenderade kombinationer

## Peak & Peak-XL

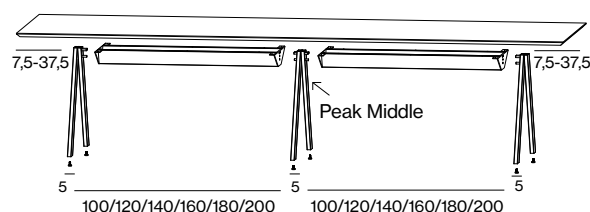
### Välj utförande:

1. Längd på bordsskiva.
2. Höjd gavelben (72/90)
3. Bredd på bordsskiva för val av ben, Peak: 70-99cm, Peak XL: 100-150cm.
4. Peak Middle (mellanben) tillval och antal beroende på utförande.
5. Mått på skivtsprång för anpassad Peak Connection.

För skivlängd 120-280cm



För skivlängd 230-490cm



Längd Connection	100	120	140	160	180	200
Längd skiva	Skivtsprång från resp kortsida					
120	5	•	•	•	•	•
130	10	•	•	•	•	•
140	15	5	•	•	•	•
150	20	10	•	•	•	•
160	25	15	5	•	•	•
170	30	20	10	•	•	•
180	35	25	15	•	•	•
190	•	30	20	10	•	•
200	•	35	25	15	5	•
210	•	•	30	20	10	•
220	•	•	35	25	15	5
230	•	•	•	30	20	10
240	•	•	•	35	25	15
250	•	•	•	•	30	20
260	•	•	•	•	35	25
270	•	•	•	•	•	30
280	•	•	•	•	•	35

Längd Connection	100	120	140	160	180	200
Längd skiva	Skivtsprång från resp kortsida					
230	7,5	•	•	•	•	•
240	12,5	•	•	•	•	•
250	17,5	•	•	•	•	•
260	22,5	•	•	•	•	•
270	27,5	7,5	•	•	•	•
280	32,5	12,5	•	•	•	•
290	37,5	17,5	•	•	•	•
300	•	22,5	•	•	•	•
310	•	27,5	7,5	•	•	•
320	•	32,5	12,5	•	•	•
330	•	37,5	17,5	•	•	•
340	•	•	22,5	•	•	•
350	•	•	27,5	7,5	•	•
360	•	•	32,5	12,5	•	•
370	•	•	37,5	17,5	•	•
380	•	•	•	22,5	•	•
390	•	•	•	27,5	7,5	•
400	•	•	•	32,5	12,5	•
410	•	•	•	37,5	17,5	•
420	•	•	•	•	22,5	•
430	•	•	•	•	27,5	7,5
440	•	•	•	•	32,5	12,5
450	•	•	•	•	37,5	17,5
460	•	•	•	•	•	22,5
470	•	•	•	•	•	27,5
480	•	•	•	•	•	32,5
490	•	•	•	•	•	37,5

# Modeller

Peak Triple, Peak Quattro, Peak Quattro-XL, Peak Quattro-XXL

---



Peak-Triple - 47



Peak-Triple - 57



Peak-Quattro - 72



Peak-Quattro - 90



Peak-Quattro - 110



Peak-Quattro-XL - 72



Peak-Quattro-XL - 90



Peak-Quattro-XL - 110



Peak-Quattro-XXL - 72

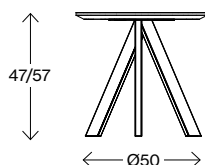
# Fakta

## Peak Triple, Peak Quattro, Peak Quattro-XL, Peak Quattro-XXL

Bordshöjd inklusive 25mm skiva

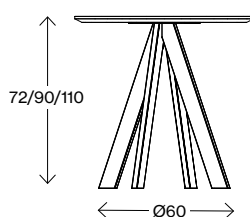
### Peak - Tripel

Mått cm



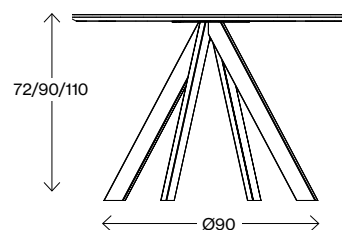
### Peak - Quattro

Mått cm



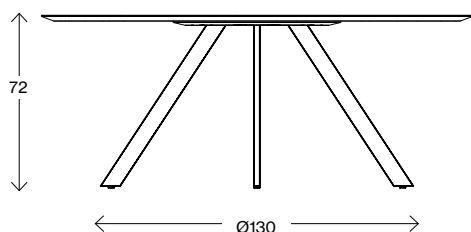
### Peak - Quattro - XL

Mått cm





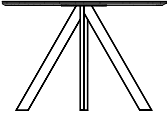
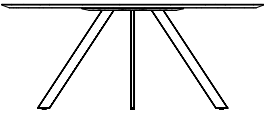
### Peak-Quattro-XXL

Mått cm



# Rekommenderade kombinationer

## Peak Triple, Peak Quattro, Peak Quattro-XL, Peak Quattro-XXL

				
Top	Peak-Tripel	Peak-Quattro	Peak-Quattro-XL	Peak-Quattro-XXL
Ø50	47/57	-	-	
Ø60	47/57	72/90/110		
Ø75	-	72/90/110		
Ø90/Ø100	-	-	72/90/110	
Ø110/Ø120	-	-	72/90/110	
Ø128				72
Ø150-Ø200				72
60x70	-	72/90/110	-	
70x70	-	72/90/110	-	

# Elartiklar bord

Håltagning i skiva ingår i priset. Schuko koppling levereras som standard.



**Powerdot Micro**  
1 USB-A & 1 USB-C (15,5W/5V/3,1A)  
Svart / vit



**Powerdot Mini USB**  
2 USB-C PD (30W/20V/1,5A)  
Svart / vit



**Powerdot Mini Electric**  
1 EI (typ F, Schuko)  
Svart / vit



**Powerdot Midi**  
1 EI (typ F, Schuko) & 1 USB-C  
PD (30W/20V/1,5A)  
Svart / vit

## Powerdot package

Komplett med bordslock som är öppningsbart från två håll, rymlig brunn med gott om plats för kontakter, Powerdots, tygpåse och grenkontakt. Tygpåsen döljer nedhängande kablar på ett effektivt och diskret sätt. I kombination med Powerdot Electric/Powerdot Electric-USB.

Powerdot package till Peak: Tygpåse ingår ej då kablar förvaras i fästplattan "Peak connection", däremot skickas en distansplåt med.



**Powerdot Electric**  
1 EI (typ F, Schuko) & 4  
kabelhål  
Svart



**Powerdot Electric USB + laddare**  
1 EI (typ F, Schuko), 1 USB-A, 1  
USB-C  
(max 60w, 5/9/12/20V, max 3A) &  
2 kabelhål.  
Laddare för powerdot.  
Svart



**Powerdot package 31x15**  
Lock och brunn i svart, vit eller silver

---

Powerdot package, 2st Powerdot Electric (2 el)

---

Powerdot package, 2st Powerdot Electric USB  
(2el, 2 USB-A, 2 USB-C)

---

Powerdot package, 1st Powerdot Electric och  
1st Electric USB (2 el, 1 USB-A, 1 USB-C)

---

## Kabellucka

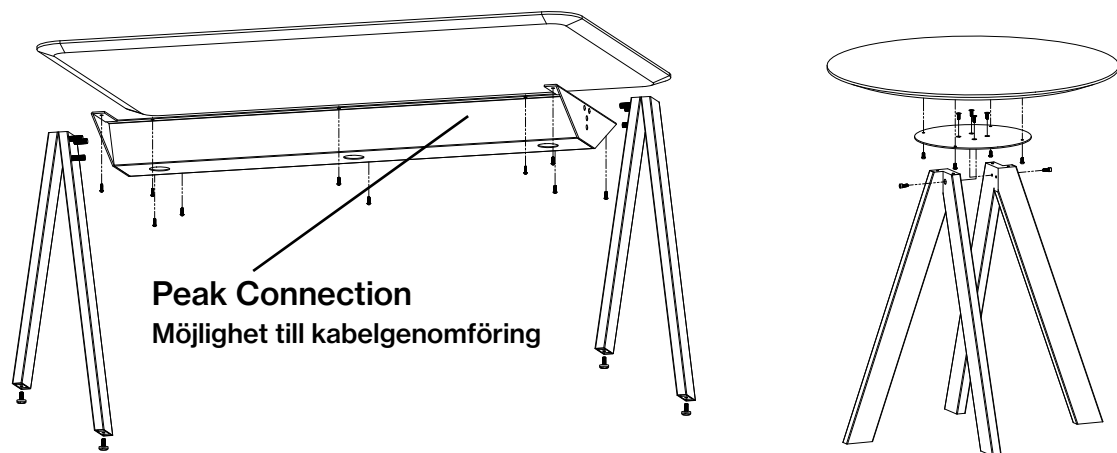
Praktisk kabellucka i samma material som bordsskivan för data och elanslutning, måttanpassat efter kundens önskemål. Vi tillhandahåller även praktiskt montage-dike, L370xB200 i silver. Kontakta Johanson support för mer info.





# Fakta

## Peak i detalj



## Fakta

---

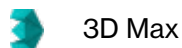
### Material

- 20-50% Återvunnet svenskt stål.
- Under varje ben finns en plasttass.

### Certifikat



**BIM - objekt för nedladdning**  
[www.johansondesign.se](http://www.johansondesign.se)



3D Max



Archicad



Revit



Autocad 2D



Autocad 3D



Sketchup



pCon

### Återvinning

Samtliga stådetaljer är återvinningsbara. Vid ytbehandling sker avfettning med alkalisk tvätt. Efter avskiljning går oljan för destruktion. Lackering görs elektrostatiskt med epoxypulver som ger minimalt med spill. Förokromningen (elektrolytisk ytbehandling) är återvinningsbar. 3-värdigt krom används. Plastdetaljerna som används är återvinningsbara. All stoppning och stommar av skum tillverkas helt utan freoner. Endast vattenbaserade lim och smältlim används, vilka är fria från lösningsmedel.

# Modeller

## Peak Bench

---



Peak Bench 46-120



Peak Bench 46-120 Table



Peak Bench 65-120



Peak Bench 46-180



Peak Bench 46-180 Table



Peak Bench 46-180



Peak Bench 46-240



Peak Bench 46-240 Table



Peak Bench 65-240

# Färg

---

## Multicolour - Ytbehandling RAL

Ta del av Johansons färgutbud, 405 st varianter av olika ytfinish erbjuds som standard på stålstativ och metalldetaljer. Välj mellan samtliga 195 RAL-kulörer, alternativt ges både som solid kulör (glans 72) eller Structure finish som har en matt svagt texturerad elegant yta. Därutöver erbjuds samtliga 15 st RAL-kulörer med pärlemofinish.

För alla färger se [www.johansondesign.se](http://www.johansondesign.se)

**195 Solid collection** (glans 72)

**195 Structure collection** (matt svagt texturerad yta)

**15 Pearl finish collection** (pärlemo)



# Bordsskivor

---



## Basic

Rak kant, tjocklek 25mm av träfiber.



## Discus

Fasad kant, tjocklek 25mm av mdf med laminat eller fanér i olika utföranden.

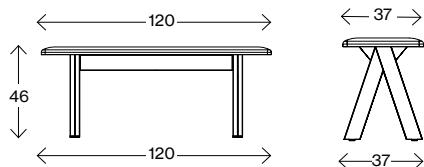
## Övrigt

Utöver standard erbjuds måttanpassade skivor samt speciallaminat, fanér och bets mot offert.

# Fakta

## Peak Bench

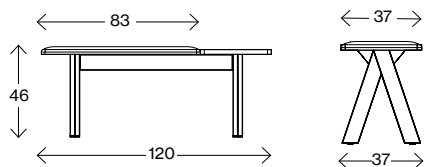
Mått cm



### Peak Bench 46 - 120

Vikt (kg) -  
Volym (m<sup>3</sup>) 0,20

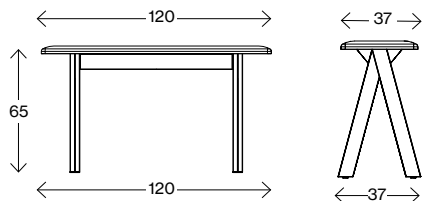
Mått cm



### Peak Bench 46 - 120 Table

Vikt (kg) -  
Volym (m<sup>3</sup>) 0,20

Mått cm



### Peak Bench 65 - 120

Vikt (kg) -  
Volym (m<sup>3</sup>) 0,29

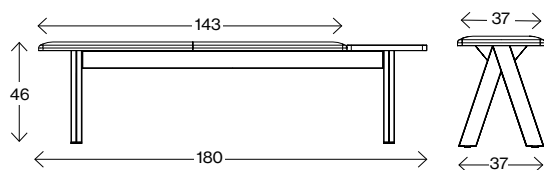
Mått cm



### Peak Bench 46 - 180

Vikt (kg) -  
Volym (m<sup>3</sup>) 0,31

Mått cm



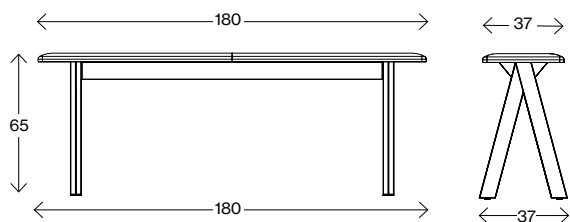
### Peak Bench 46 - 180 Table

Vikt (kg) -  
Volym (m<sup>3</sup>) 0,31

# Fakta

## Peak Bench

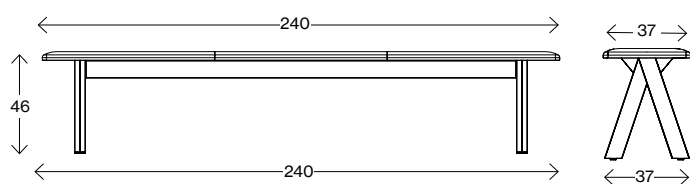
Mått cm



**Peak Bench 65 - 180**

Vikt (kg) -  
Volym (m<sup>3</sup>) 0,43

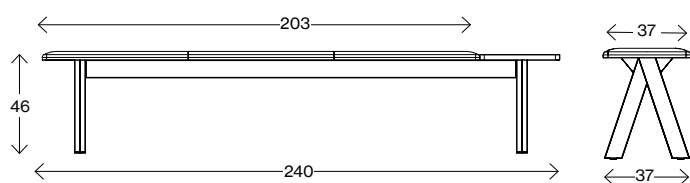
Mått cm



**Peak Bench 46 - 240**

Vikt (kg) -  
Volym (m<sup>3</sup>) 0,41

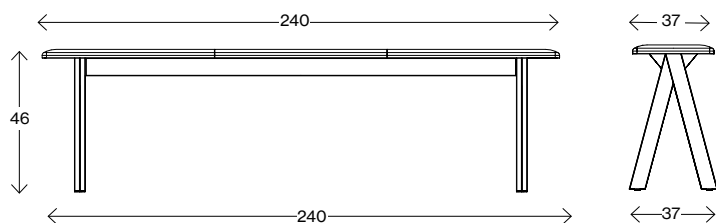
Mått cm



**Peak Bench 46 - 240 Table**

Vikt (kg) -  
Volym (m<sup>3</sup>) 0,41

Mått cm



**Peak Bench 65 - 240**

Vikt (kg) -  
Volym (m<sup>3</sup>) 0,41

















# JOHANSON

---

Johanson Design AB | Anders Anderssons Väg 7 | 285 35 Markaryd | Sweden  
Tel +46-433 725 00 | [www.johansondesign.se](http://www.johansondesign.se)