

Bella

Design – Börje Johanson



JOHANSON



Introduktion

Vacker aerodynamisk form, skapad av Johanson Designs grundare, Börje Johanson. Idag en hel möbelfamilj som går utmärkt att kombinera.

Modeller



Bella 01-46



Bella 05-46



Bella 05-46
med hjul och gas och gunga

Material

Sits - Klädselmaterial

Johanson erbjuder ett mycket generöst utbud av tyger, läder och artificiella läder från de mest ansedda leverantörerna i världen som standard. Skulle något annat material önskas trots det breda urvalet, går det även bra att föreslå andra material. Johanson tar inte ut startkostnader för hantering av icke standardmaterial.

Multicolour - Ytbehandling RAL

Ta del av Johansons färgutbud, 405 varianter av olika ytfinish erbjuds som standard på stålstativ och metall-detaljer. Välj mellan samtliga 195 RAL-kulörer, alternativt ges både som solid kulör (glans 72) eller Structure finish som har en matt, svagt texturerad elegant yta. Därutöver erbjuds 15 RAL-kulörer med pärlemofinish samt krom.

För alla färger se www.johansondesign.se

195 Solid collection (glans 72)

195 Structure collection (matt, svagt texturerad yta)

15 Pearl finish collection (pärlemo) samt krom.

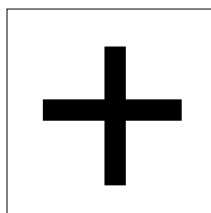


Tillbehör



Hjul

Hjul till 05-stativ finns i svart, vit och krom.



Extra

Gas och gunga 05-stativ
Golfäste 01-stativ
Quiltning

Fakta

Material

Helklädd stol med gjuten stomme i kallskum. Stativet utgörs av ytbehandlad/lackerad metall.

Brandklassning

Produkten uppfyller Möbelfaktas brandkrav. All polyeter/kallskum är testade efter Cal TB 117. Alla standardtyger uppfyller EN 1021:1 & 2. Annan klassning exempelvis BS 5856(Crib 5) mot offert, kontakta kundsupport.

BIM - objekt för nedladdning

johansondesign.se



3D Max



Autocad 2D



Archicad



Autocad 3D



Revit



Sketchup



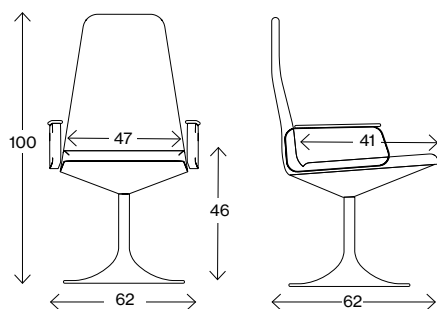
pCon

Återvinning

Samtliga ståldetaljer är återvinningsbara. Vid ytbehandling sker avfettning med alkalisk tvätt. Efter avskiljning går oljan för destruktion. Lackering görs elektrostatiskt med epoxypulver som ger minimalt med spill. Förkromningen (elektrolytisk ytbehandling) är återvinningsbar. Trevärdigt krom används. Plastdetaljerna som används är återvinningsbara. All stoppning och stommar av skum tillverkas helt utan freoner. Endast vattenbaserade lim och smältlim används, vilka är fria från lösningsmedel.

Fakta

Mått cm

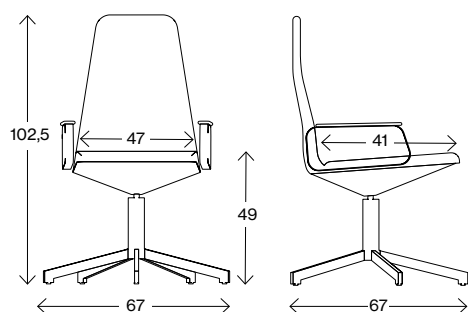


Bella 01-46

Vikt (kg) 12,0
Volym (m³) 0,32

Snurrbartstativ.

Mått cm



Bella 05-46

Vikt (kg) 12,0
Volym (m³) 0,32
Totalhöjd gas-gunga 98,5-109,5
Sitthöjd gas-gunga 45-56

Snurrbartstativ.
Fakta gäller även modell med gas och gunga.







JOHANSON

Johanson Design AB | Anders Anderssons Väg 7 | 285 35 Markaryd | Sweden
Tel +46-433 725 00 | www.johansondesign.se