

# Jackie

Design – Mattias Ljunggren



**JOHANSON**



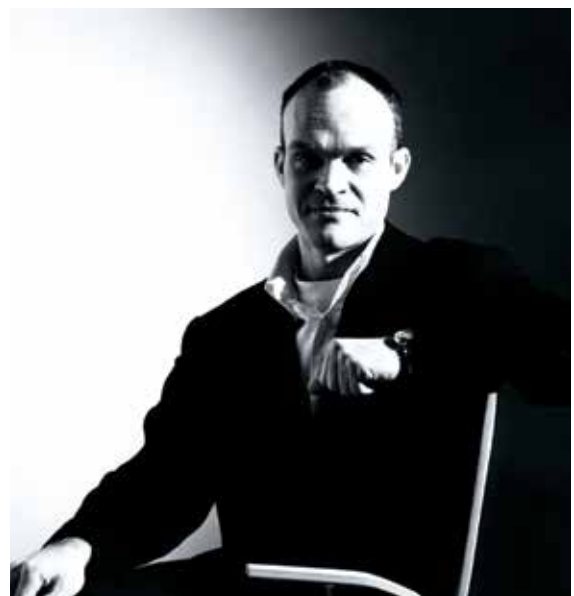
## Introduktion

Jackie kännetecknas av formgivning som ger ett grafiskt uttryck, med spännande samspel mellan materia och tomrum. Jackie är en smäckrer barstol med mycket rena och rak linjer. Lämpar sig väl för barmiljöer såväl som i den privata villan.



## Designer

Mattias Ljunggrens design kännetecknas av en renodlad lätthet och luftighet. Han har arbetat för Johanson Design sedan 1997 och den stilrena stolen Carat är ett av de senaste verken. Barstolen Jackie och stolen Kennedy är andra möbler som Mattias formgivit för Johanson Design. Mattias Ljunggren föddes på Gotland 1956 och är utbildad arkitekt SIR/MSA. Han arbetar med konstnärliga projekt, utställningar på gallerier och muséer, privata och offentliga inredningsuppdrag samt möbeldesign. Han har vunnit Sveriges Arkitekters pris Guldstolen två gånger.



# Modeller

---



**Jackie 08-65**



**Jackie 08-80**



**Jackie 11-65**



**Jackie 11-75**



**Jackie 11-82**

# Material

---

## Sits - Klädselmaterial

Johanson erbjuder ett mycket generöst utbud av tyger, läder och artificiella läder från de mest ansedda leverantörerna i världen som standard. Skulle något annat material önskas trots det breda urvalet, går det även bra att föreslå andra material. Johanson tar inte ut startkostnader för hantering av icke standardmaterial.

## Multicolour - Ytbehandling RAL

Ta del av Johansons färgutbud, 405 varianter av olika ytfinish erbjuds som standard på stålstativ och metalldetaljer. Välj mellan samtliga 195 RAL-kulörer, alternativt ges både som solid kulör (glans 72) eller Structure finish som har en matt, svagt texturerad elegant yta. Därutöver erbjuds 15 RAL-kulörer med pärlfinish samt krom.

För alla färger se [www.johansondesign.se](http://www.johansondesign.se)

**195 Solid collection** (glans 72)

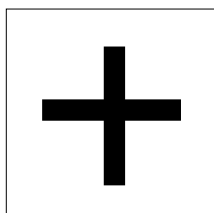
**195 Structure collection** (matt, svagt texturerad yta)

**15 Pearl finish collection** (pärlmo) samt krom.



# Tillbehör

---



**Extra**  
Golvfäste

## Fakta

---

### Material

FSC certifierat trämaterial.  
Stoppning gjord av kallskum.  
Ytbehandlad/lackerad metall.

### Brandklassning

Produkten uppfyller Möbelfaktas brandkrav.  
All polyeter/kallskum är testade efter Cal TB 117.  
Alla standardtyger uppfyller EN 1021:1 & 2.  
Annan klassning exempelvis BS 5856(Crib 5) mot offert, kontakta kundsupport.

**BIM - objekt för nedladdning**  
[johansondesign.se](http://johansondesign.se)



3D Max



Autocad 2D



Archicad



Autocad 3D



Revit



Sketchup



pCon

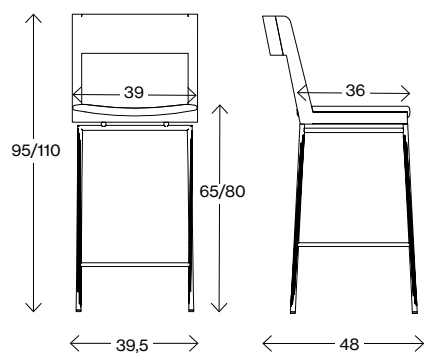
### Återvinning

Samtliga ståldetaljer är återvinningsbara.  
Vid ytbehandling sker avfettning med alkalisk tvätt. Efter avskiljning går oljan för destruktion.  
Lackering görs elektrostatiskt med epoxypulver som ger minimalt med spill. Förokromningen (elektrolytisk ytbehandling) är återvinningsbar.  
Trevärdigt krom används. Plastdetaljerna som används är återvinningsbara. All stoppning och stommar av skum tillverkas helt utan freoner.  
Endast vattenbaserade lim och smältlim används, vilka är fria från lösningsmedel.

# Fakta

---

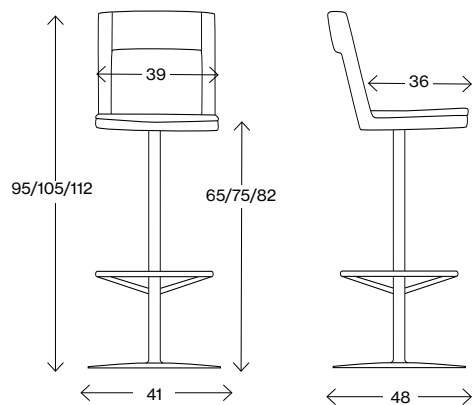
Mått cm



**Jackie 08-65/80**

Vikt (kg) 9,0  
Volym (m<sup>3</sup>) 0,23/0,32

Mått cm



**Jackie 11-65/75/82**

Vikt (kg) 18  
Volym (m<sup>3</sup>) 0,23/0,32/0,32

Snurrbartstativ



# JOHANSON

---

Johanson Design AB | Anders Anderssons Väg 7 | 285 35 Markaryd | Sweden  
Tel +46-433 725 00 | [www.johansondesign.se](http://www.johansondesign.se)