

Family
Moment

Design – Johan Lindstén



JOHANSON



Introduktion

Moment bygger på fyra likvärdiga rektanglar, vilka skapar en tydlig form samtidigt som de bidrar till den bärande konstruktionen och hållfastheten. Den raka och strama benställningen blir en direkt kontrast mot den mjuka och behagliga insidan.

Genom sin form bjuder Moment in till möblering av olika typer av miljöer. Det kan vara runt matborden i restaurangen, som kontorsstol på arbetsplatsen eller varför inte som en extra sittplats i loungen?

Den rika variation som erbjuds genom Johansons tillverkning gällande såväl ytbehandling, färgsättning som textilval, öppnar upp oändliga möjligheter att skapa personliga miljöer.

Med Moment hoppas Johan kunna väcka tillfället då allt pausas för ett ögonblick. "Vi vet alla den där känslan när man för en stund stannar upp och tänker till en extra gång. Det kan vara i förundran, tacksamhet eller bara en insikt som faller på. Det är den känslan jag får av Moment", säger Johan.



Genom en lek med rektangeln skapas såväl distinkt form som en bärande konstruktion. Moment är stolen som genom sin komfort och eleganta stil inbjuder till formstark möblering.

Designer

Johan Lindsténs produkter karakteriseras av dess oväntade detaljer skapade i en genomarbetad designprocess för en optimal funktion. Johan strävar efter att hans design ska influera användarnas sinnesstämning genom möblernas samspel med omgivningen. Inspirationen kan komma från de mest oväntade platser där både syrénbusken utanför huset och stormarnas ocean på månen kan vara utgångspunkt i designprocessen.



Modell



Moment



Moment BS 65



Moment BS 80

Material

Sits - Klädselmaterial

Johanson erbjuder ett mycket generöst utbud av tyger, läder och artificiella läder från de mest ansedda leverantörerna i världen som standard. Skulle något annat material önskas trots det breda urvalet, går det även bra att föreslå andra material. Johanson tar inte ut startkostnader för hantering av icke standardmaterial.

Multicolour - Ytbehandling RAL

Ta del av Johansons färgutbud, 405 varianter av olika ytfinish erbjuds som standard på stålstativ och metall-detalljer. Välj mellan samtliga 195 RAL-kulörer, alternativt ges både som solid kulör (glans 72) eller Structure finish som har en matt, svagt texturerad elegant yta. Därutöver erbjuds 15 RAL-kulörer med pärlemofinish.

För alla färger se www.johansondesign.se

195 Solid collection (glans 72)

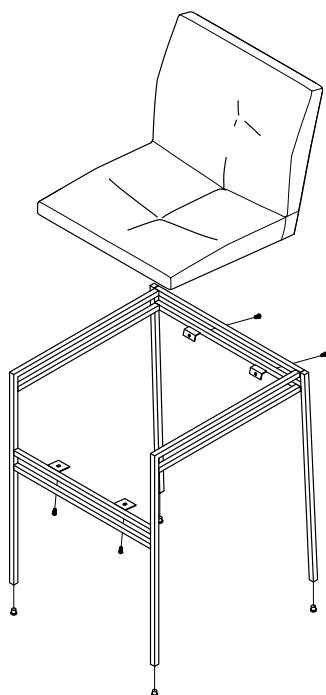
195 Structure collection (matt, svagt texturerad yta)

15 Pearl finish collection (pärlmo)



Fakta

Moment i detalj



20-50 % Återvunnet
svenskt stål

Svensktillverkade
tassar

Separerbar



Material

FSC certifierat trämaterial.
Stopning gjord av kallsaum.
Ytbehandlad/lackerad metall.

Brandklassning

Produkten uppfyller Möbelfaktas brandkrav.
All polyeter/kallsaum är testade
efter Cal TB 117.
Alla standardtyger uppfyller EN 1021:1 & 2.
Annan klassning exempelvis BS 5856(Crib 5)
mot offert, kontakta kundsupport.

Certifikat



Återvinning

Samtliga ståldetaljer är återvinningsbara.
Vid ytbehandling sker avfettning med alkalisk
tvätt. Efter avskiljning går oljan för destruktions.
Lackering görs elektrostatiskt med epoxypul-
ver som ger minimalt med spill. Förokromningen
(elektrolytisk ytbehandling) är återvinningsbar.
Trevärdigt krom används. Plastdetaljerna som
används är återvinningsbara. All stopning och
stommar av skum tillverkas helt utan freoner.
Endast vattenbaserade lim och smältlim
används, vilka är fria från lösningsmedel.

BIM - objekt för nedladdning

johansondesign.se



3D Max



Autocad 3D



Archicad



Sketchup



Revit



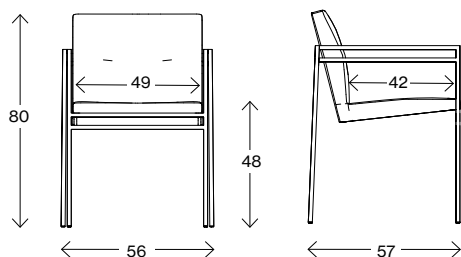
pCon



Autocad 2D

Fakta

Mått cm

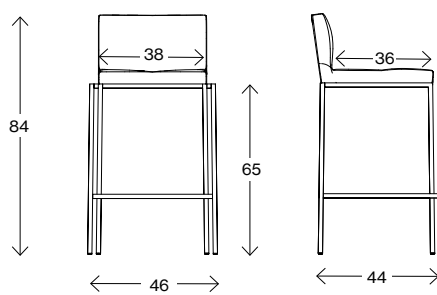


Moment

Vikt (kg) 11,0
Volym (m³) 0,26



Mått cm

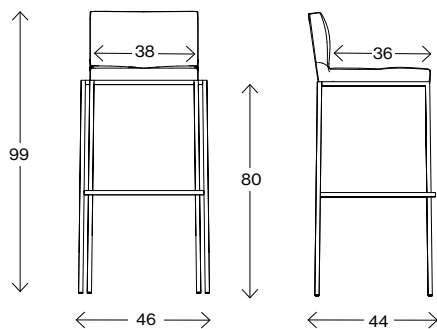


Moment BS 65

Vikt (kg) -
Volym (m³) 0,17



Mått cm



Moment BS 80

Vikt (kg) -
Volym (m³) 0,20

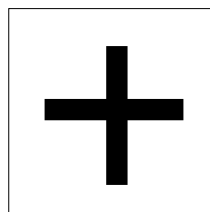


Tillbehör



Staplingsvagn

Se under fakta hur många stolar som är möjliga att stapla med och utan vagn.



Extra

Filttassar





JOHANSON

Johanson Design AB | Anders Anderssons Väg 7 | 285 35 Markaryd | Sweden
Tel +46-433 725 00 | www.johansondesign.se