

Pilot

Design – Alexander Lervik



JOHANSON



Einführung

Ein eleganter Konferenzstuhl, der mit seiner schmalen Form ein Gefühl von Leichtigkeit vermittelt. Beim Designen des Stuhls sollte der Eindruck einer schmalen Sitzfläche mit sehr hohem Sitzkomfort erzeugt werden. Der Stuhl ist optional mit höhenverstellbarem Gestell mit Schaukelvorrichtung erhältlich. Er ist mit hoher und niedriger Rückenlehne sowie mit oder ohne Armlehnen bestellbar.



Designer

Alexander Lervik gilt als einer der bekanntesten schwedischen Designer und hat bereits mit einer Reihe nationaler als auch internationaler Produzenten wie z.B. Moroso, Zero, Designhouse Stockholm und Johanson zusammen gearbeitet. Obwohl sein eigentlicher Schwerpunkt auf Beleuchtung, Möbel- und Produktdesign liegt, erstellt er auch Konzepte für Hotel- sowie Restauranteinrichtungen und arbeitet mit Modemarken zusammen.



Modelle



Pilot High 05-46*



Pilot High WA 05-46*



Pilot High WA 05-46
Rollen, Gasfeder und Neigung



Pilot Low 05-46*



Pilot Low WA 05-46*



Pilot Low WA 05-46
Rollen, Gasfeder und Neigung

* Erhältlich mit Rollen, Gasfeder und Neigung

Material

Sitz - Polstermaterialien

Johanson bietet standardmäßig ein äußerst umfangreiches Sortiment an Bezügen aus Stoff, Leder und Kunstleder von den angesehensten Herstellern der Welt. Falls trotz dieser breiten Auswahl ein anderes Material gewünscht werden sollte, ist eine entsprechende Anfrage ebenfalls möglich. Johanson berechnet keine Anlaufkosten für die Verarbeitung von Nicht-Standardmaterial.

Multicolour - Oberfläche RAL

Nutzen Sie die Vielfalt von Johansons Farbangebot: Für Stahlgestell und Metalldetails sind standardmäßig 405 Varianten unterschiedlicher Oberflächenvarianten erhältlich. Sie haben die Wahl zwischen sämtlichen 195 RAL-Farben, in den alternativen Ausführungen Volltonfarbe (Glanz 72) oder Strukturfinish mit einer matten und leicht texturierten eleganten Oberfläche. Darüber hinaus sind 15 RAL-Farben mit Perlmutteffekt sowie Chrom wählbar.



Für alle Farben siehe www.johansondesign.de

195 Solid collection (Glanz 72)

195 Structure collection (matte, strukturierte Oberfläche)

15 Pearl finish collection und Chrome.

Zubehör



Armlehnen

Armlehne mit schwarzem Leder oder Elmosoft 54035 umwickelt.



Rollen

Rollen für 05-Gestell in schwarz, Weiß und Chrome erhältlich.



Quilten

Für weitere Informationen wenden Sie sich bitte an den Kundendienst Johanson.

Fakten

Material

Rahmen aus FSC-zertifiziertem Holz und die Polsterung ist aus Polyether / Kaltschaum. Oberflächenbehandeltem/lackiertem Metall.

Brandklassifizierung

Alle Produkte erfüllen die Brandschutzanforderungen von Möbelfakta. Alle Polyether-/Kaltschaumstoffe werden laut CAL TB117 getestet und alle Standardstoffe entsprechen EN1021:1&2. Andere Klassifizierungen wie zum Beispiel BS5856 (crib5) auf Angebot, bitte bei Johanson support anfragen.

Zertifikat



Recycling

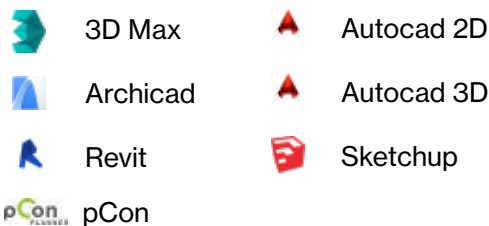
Sämtliche Stahlteile sind recyclingfähig. Bei Oberflächenbehandlung erfolgt die Entfettung mittels alkalischer Reinigung. Nach dem Abscheiden wird das Öl vernichtet.

Lackierung geschieht durch elektrostatische Auftragung von Epoxy-Pulver, ein Verfahren mit minimalen Verlusten. Die Verchromung (elektrolytische Oberflächenbehandlung) ist recyclingfähig. Verwendet wird dreiwertiges Chrom.

Die verwendeten Kunststoffteile sind recyclingfähig. Die Herstellung aller Polsterungen und Gestelle aus aufgeschäumtem Material geschieht gänzlich ohne Freone. Es werden nur wasserbasierte Klebstoffe und Heißkleber eingesetzt, die keine Lösungsmittel enthalten.

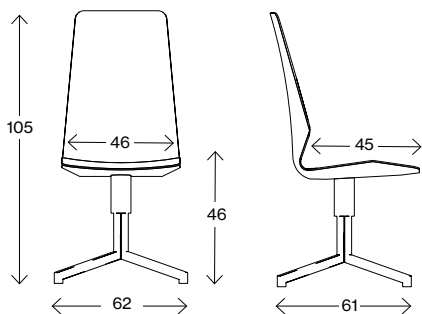
BIM - Objekte können unter

johansondesign.de heruntergeladen werden



Fakten

Maße cm

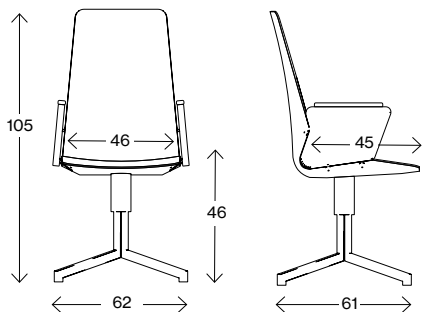


Pilot High 05-46

Gewicht (kg)	12,0
Volumen (m ³)	0,32
Gesamthöhe mit Höhenverstellung	105-119
Sitzhöhe mit Höhenverstellung	45-58,5

Die Fakten gelten auch für Pelican mit Gasfeder und Neigung.

Maße cm

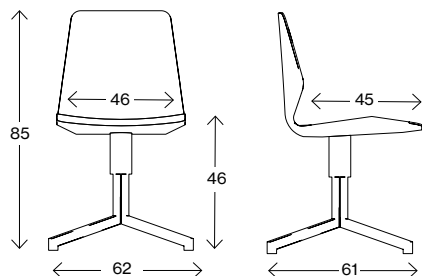


Pilot High WA 05-46

Gewicht (kg)	12,0
Volumen (m ³)	0,32
Gesamthöhe mit Höhenverstellung	105-119
Sitzhöhe mit Höhenverstellung	45-58,5

Die Fakten gelten auch für Pelican mit Gasfeder und Neigung.

Maße cm

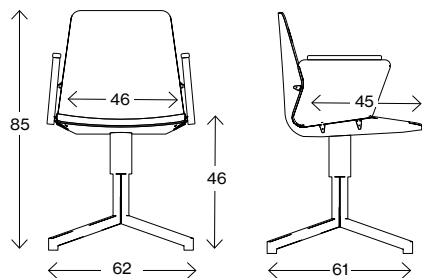


Pilot Low 05-46

Gewicht (kg)	12
Volumen (m ³)	0,266
Gesamthöhe mit Höhenverstellung	85-99
Sitzhöhe mit Höhenverstellung	45-58,5

Die Fakten gelten auch für Pelican mit Gasfeder und Neigung.

Maße cm



Pilot Low WA 05-46

Gewicht (kg)	12
Volumen (m ³)	0,266
Gesamthöhe mit Höhenverstellung	85-99
Sitzhöhe mit Höhenverstellung	45-58,5

Die Fakten gelten auch für Pelican mit Gasfeder und Neigung.











JOHANSON

Johanson Design AB | Anders Anderssons Väg 7 | 285 35 Markaryd | Sweden
Tel +46-433 725 00 | www.johansondesign.de