

Family

Poodle

Design – Anna Herrmann & Alexander Lervik



JOHANSON



Introduktion

The Poodle är en serie med ett personligt, starkt och syskonligt uttryck, mjuka former och inbjudande karaktär. En serie som både sticker ut och retar ögat, samtidigt som det känns tryggt i sin flört med historiska linjer. I höstas visades Poodle fåtölj samt stol. Nu lanseras de båda på marknaden och får under året följe av tillhörande bord i tre storlekar.

Initialt presenterades serien under hösten 2022 i samband med PLUS1-projektet, initierat av formgivaren Alexander Lervik. Detta för att sätta ljus på den bitvis mansdominerade designbranschen och med anledning av detta lyfta en ung, kvinnlig formgivare. Första projekt ut i PLUS1 blev samarbetet med Anna Herrmann, vilket ledde till The Poodle. Nu är stolarna tillgängliga på marknaden, samtidigt som en ny

bordsserie bestående av tre storlekar med samma formidentitet presenteras.

”Vi ville fördjupa känslan av personlighet och charisma som den riktiga pudeln utstrålar och utöka familjen”, sade Anna Herrmann. Borden bär en stark identitet och klarar sig därmed som solitära bord samtidigt som dess form och känsla förstärks när det placeras tillsammans med Poodles stolar.

Karaktäristiskt för hela serien är de klädda benen som står stolt och stadigt förankrade på marken, vare sig det rör sig om fåtölj, stol eller bord. Genom möjligheten att klä benen i olika textil skapas förutsättningar för att skapa varianter med såväl stark framtoning likt ett statement piece, eller helt enkelt anpassa textil efter miljö för att smälta in i en helhet.



Designer



Alexander Lervik är en av Sveriges mest kända formgivare och han samarbetar med ett antal nationella och internationella producenter.

Under åren har Alexander Lervik mottagit ett antal utmärkelser, bl.a. Red Dot Design Award, Best of The Best vid 100% Design, +1 Best in show vid Stockholm Furniture Fair, Utmärkt Svensk Form och den prestigefulla utmärkelsen Design S. Han finns representerad på Nasjonalmuseum i Oslo, Nationalmuseum i Stockholm och Röhsska museet i Göteborg.



Med både tyskt och svenskt ursprung kombinerar Anna Herrmann sitt arv i sitt arbete och resulterar i funktionella men ändå konstnärliga produkter.

Under studietiden startade hon sin designstudio i München där hon arbetar med ny belysning, möbler och inredning. Hon har designat flera barnprodukter, som kombinerar ett lekfullt uttryck med en fri kreativ process som ofta saknar konventionell design. "När det är lämpligt låter jag min lekfullhet vara en metod att designa."

Modeller



Poodle Chair - Metal legs



Poodle Chair - Covered legs



Poodle EC

Material

Sits - Klädselmaterial

Johanson erbjuder ett mycket generöst utbud av tyger, läder och artificiella läder från de mest ansedda leverantörerna i världen som standard. Skulle något annat material önskas trots det breda urvalet, går det även bra att föreslå andra material. Johanson tar inte ut startkostnader för hantering av icke standardmaterial.

Multicolour - Ytbehandling RAL

Ta del av Johansons färgutbud, 405 varianter av olika ytfinish erbjuds som standard på stålstativ och metall-detalyer. Välj mellan samtliga 195 RAL-kulörer, alternativt ges både som solid kulör (glans 72) eller Structure finish som har en matt, svagt texturerad elegant yta. Därutöver erbjuds 15 RAL-kulörer med pärlfinish samt krom och polerad aluminium.

För alla färger se www.johansondesign.se

195 Solid collection (glans 72)

195 Structure collection (matt, svagt texturerad yta)

15 Pearl finish collection (pärlmo)

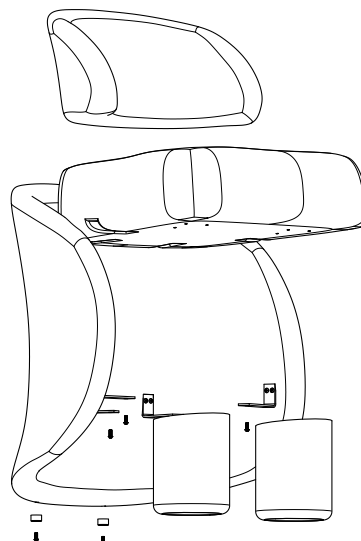
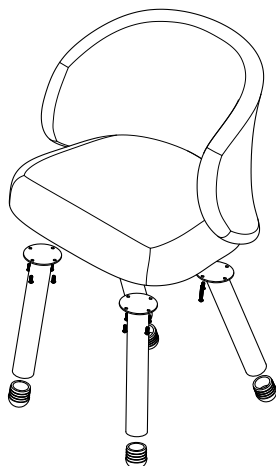


Fakta

Poodle i detalj



Separerbar



Material

Helklädd stol/fåtölj med gjuten stomme i kallsaum. FSC certifierat trämaterial. Stopning gjord av kallsaum. Stativet utgörs av ytbehandlad/lackerad metall (Poodle chair).

Brandklassning

Produkten uppfyller Möbelfaktas brandkrav. All polyeter/kallsaum är testade efter Cal TB 117. Alla standardtyger uppfyller EN 1021:1 & 2. Annan klassning exempelvis BS 5856(Crib 5) mot offert, kontakta kundsupport.

Återvinning

Samtliga ståldetaljer är återvinningsbara. Vid ytbehandling sker avfettning med alkalisk tvätt. Efter avskiljning går oljan för destruktion. Lackering görs elektrostatiskt med epoxypulver som ger minimalt med spill. Förkromningen (elektrolytisk ytbehandling) är återvinningsbar. 3-värdigt krom används. Plastdetaljerna som används är återvinningsbara. All stopning och stommar av skum tillverkas helt utan freoner. Endast vattenbaserade lim och smältlim används, vilka är fria från lösningsmedel.

BIM - objekt för nedladdning

johansondesign.se



3D Max



Autocad 3D




Archicad



Sketchup



Revit

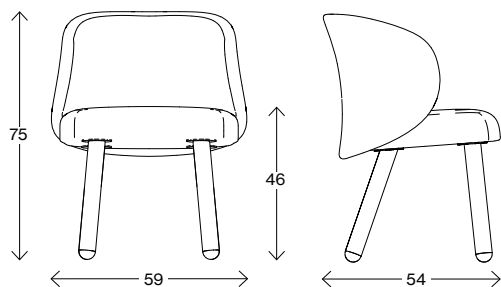
 pCon



Autocad 2D

Fakta

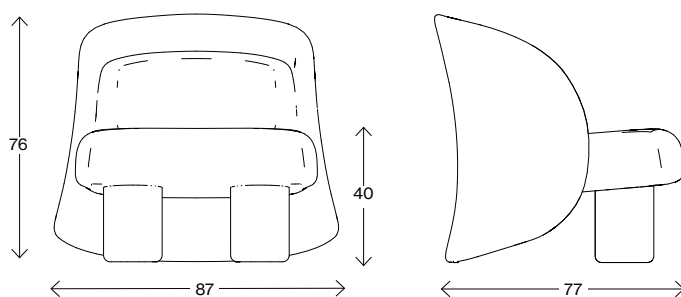
Mått cm



Poodle Chair

Vikt (kg) 11
Volym (m³)

Mått cm



Poodle EC

Vikt (kg) 22,8
Volym (m³)











JOHANSON

Johanson Design AB | Anders Anderssons Väg 7 | 285 35 Markaryd | Sweden
Tel +46-433 725 00 | www.johansondesign.se