

Family
Saga

Design – Alexander Lervik



JOHANSON



Introduktion

Ett nära och långvarigt samarbete mellan Alexander Lervik och Johanson har resulterat i flertalet lyckosamma lanseringar under åren. I vår introduceras Saga och Alexanders formavtryck gör sig åter påmint i produktportföljen.

Formmässigt har Alexander tagit utgångspunkt i den klassiska caféstolen för att få en funktion som fungerar i olika situationer och miljöer.

Saga är stapelbar och ryggstödet är format så att man enkelt ska kunna hänga upp stolen på bordet vid städning.



Designer

Alexander Lervik är en av Sveriges mest kända formgivare och han samarbetar med ett antal nationella och internationella producenter, där ibland Moroso, Zero, Designhouse Stockholm och Johanson. Trots att hans huvudinriktning är belysning, möbler och produktdesign utvecklar han även inredningskoncept för hotell och restauranger och samarbetar med flera modemärken.



Modeller



Saga 08-46 Classic



Saga BS 65 Classic



Saga BS 80 Classic

Material

Rygg - Trä



Ek



Vitbetsad ek



Svartbetsad ek



Ekfanér betsad i valfri RAL-kulör

Sits - Klädselmaterial

Johanson erbjuder ett mycket generöst utbud av tyger, läder och artificiella läder från de mest ansedda leverantörerna i världen som standard. Skulle något annat material önskas trots det breda urvalet, går det även bra att föreslå andra material. Johanson tar inte ut startkostnader för hantering av icke standardmaterial.

Multicolour - Ytbehandling RAL

Ta del av Johansons färgutbud, 405 varianter av olika ytfinish erbjuds som standard på stålstativ och metall-detalljer. Välj mellan samtliga 195 RAL-kulörer, alternativt ges både som solid kulör (glans 72) eller Structure finish som har en matt, svagt texturerad elegant yta. Därutöver erbjuds 15 RAL-kulörer med pärlmofinish samt krom.

För alla färger se www.johansondesign.se

195 Solid collection (glans 72)

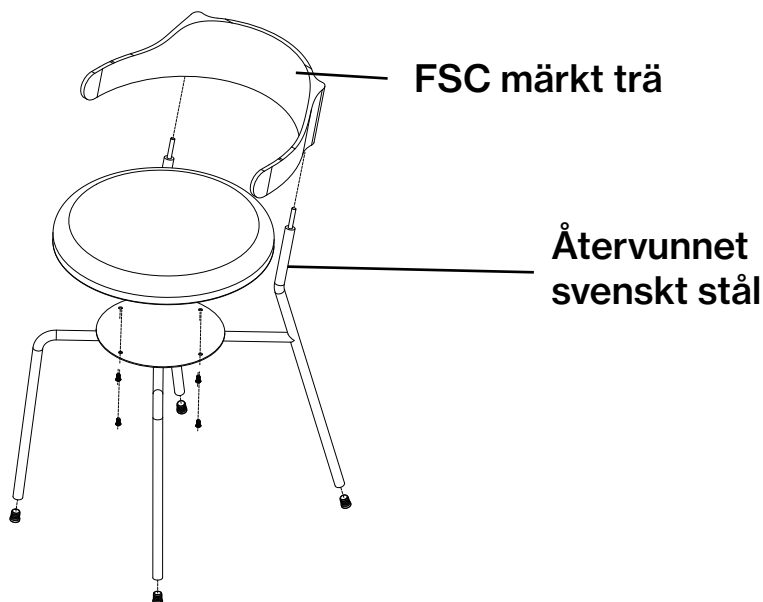
195 Structure collection (matt, svagt texturerad yta)

15 Pearl finish collection (pärlmo) samt krom.



Fakta

Saga i detalj



Separerbar



Material

FSC certifierat trämaterial.
Stopning gjord av kallsaum.
Ytbehandlad/lackerad metall.

Brandklassning

Produkten uppfyller Möbelfaktas brandkrav.
All polyeter/kallsaum är testade efter Cal TB 117.
Alla standardtyger uppfyller EN 1021:1 & 2.
Annan klassning exempelvis BS 5856(Crib 5) mot offert, kontakta kundsupport.

Återvinning

Samtliga ståldetaljer är återvinningsbara.
Vid ytbehandling sker avfettning med alkalisk tvätt. Efter avskiljning går oljan för destruktion.
Lackering görs elektrostatiskt med epoxypulver som ger minimalt med spill. Förkromningen (elektrolytisk ytbehandling) är återvinningsbar.
Trevärdigt krom används. Plastdetaljerna som används är återvinningsbara. All stopning och stommar av skum tillverkas helt utan freoner.
Endast vattenbaserade lim och smältlim används, vilka är fria från lösningsmedel.

Certifikat



BIM - objekt för nedladdning johansondesign.se



3D Max



Autocad 2D



Archicad



Autocad 3D



Revit



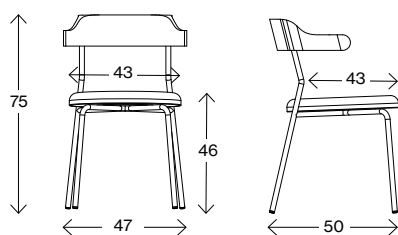
Sketchup

pCon

Fakta

Mått cm

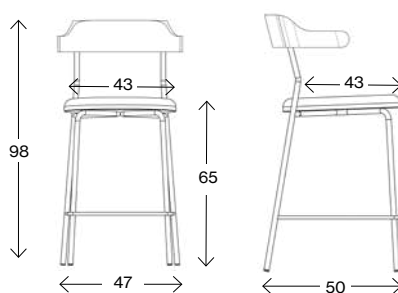
Saga 08-46 Classic



Vikt (kg) 5,8
Volym (m³) 0,21

Mått cm

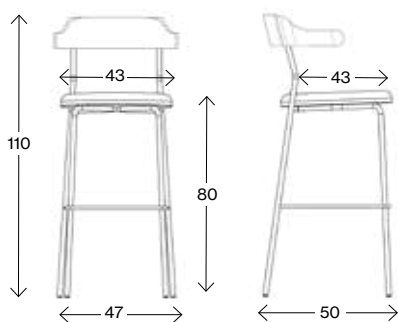
Saga BS 65 Classic



Vikt (kg) -
Volym (m³) 0,21

Mått cm

Saga BS 80 Classic



Vikt (kg) -
Volym (m³) 0,24



JOHANSON

Johanson Design AB | Anders Anderssons Väg 7 | 285 35 Markaryd | Sweden
Tel +46-433 725 00 | www.johansondesign.se