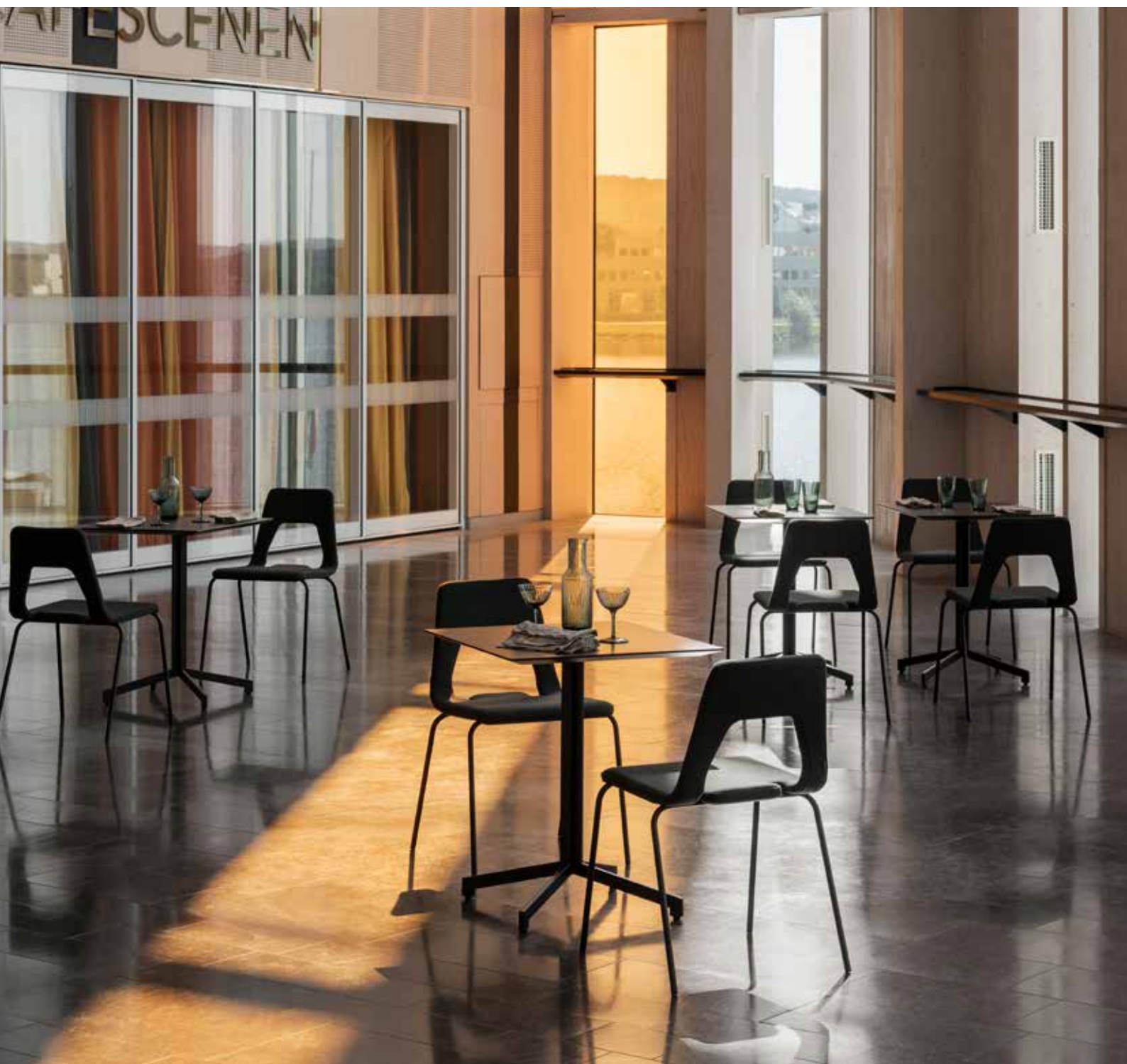


Family
Studio

Design – Alexander Lervik



JOHANSON



Introduktion

Stapelbar stol och barstol som med ryggstödet utformning bildar ett handtag som gör den lätt att flytta runt. Passar utmärkt i restauranger, på kontor och i hörsalar.



Designer

Alexander Lervik är en av Sveriges mest kända formgivare och han samarbetar med ett antal nationella och internationella producenter, där ibland Moroso, Zero, Designhouse Stockholm och Johanson. Trots att hans huvudinriktning är belysning, möbler och produktdesign utvecklar han även inredningskoncept för hotell och restauranger och samarbetar med flera modemärken.



Modeller



Studio 08-46



Studio 08-46 WA



Studio 09-46



Studio 09-46 WA



Studio BS-65



Studio BS-80

Material

Sits - Klädselmaterial

Johanson erbjuder ett mycket generöst utbud av tyger, läder och artificiella läder från de mest ansedda leverantörerna i världen som standard. Skulle något annat material önskas trots det breda urvalet, går det även bra att föreslå andra material. Johanson tar inte ut startkostnader för hantering av icke standardmaterial.

Multicolour - Ytbehandling RAL

Ta del av Johansons färgutbud, 405 st varianter av olika ytfinish erbjuds som standard på stålstativ och metalldetaljer. Välj mellan samtliga 195 RAL-kulörer, alternativt ges både som solid kulör (glans 72) eller Structure finish som har en matt svagt texturerad elegant yta. Därutöver erbjuds 15 st RAL-kulörer med pärlfinish samt krom.

För alla färger se www.johansondesign.se

195 Solid collection (glans 72)

195 Structure collection (matt svagt texturerad yta)

15 Pearl finish collection (pärlmo) samt krom.



Tillbehör



Kopplingsbeslag

Studio 08-stativ



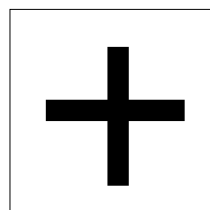
Staplingsvagn

Se under fakta hur många stolar som är möjliga att stapla med och utan vagn.



Kopplingsbeslag

Studio 09-stativ



Extra

Filtassar
Staplingskydd (standard)

Fakta

Material

FSC certifierat trämaterial.
Stoppning gjord av kallsaum.
Ytbehandlad/lackerad metall.

Brandklassning

Produkten uppfyller Möbelfaktas brandkrav.
All polyeter/kallsaum är testade efter Cal TB 117.
Alla standardtyger uppfyller EN 1021:1 & 2.
Annan klassning exempelvis BS 5856(Crib 5) mot offert, kontakta kundsupport.

Certifikat



Återvinning

Samtliga ståldetaljer är återvinningsbara.
Vid ytbehandling sker avfettning med alkalisk tvätt. Efter avskiljning går oljan för destruktion. Lackering görs elektrostatiskt med epoxypulver som ger minimalt med spill.
Förkromningen (elektrolytisk ytbehandling) är återvinningsbar. 3-värdigt krom används. Plastdetaljerna som används är återvinningsbara. All stoppning och stommar av skum tillverkas helt utan freoner. Endast vattenbaserade lim och smältlim används, vilka är fria från lösningsmedel.

BIM - objekt för nedladdning

johansondesign.se



3D Max



Archicad



Revit



Autocad 2D



Autocad 3D

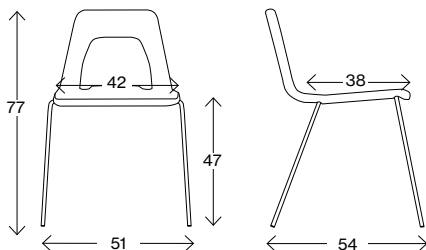


Sketchup

 pCon

Fakta

Mått cm

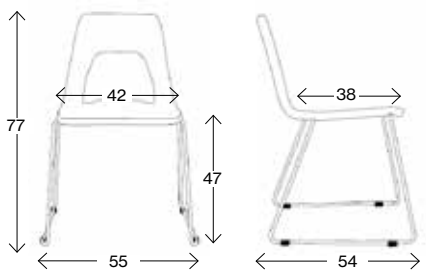


Studio 08-46

Vikt (kg) 6,5
Volym (m³) 0,266

Fakta gäller även modell med armstöd

Mått cm



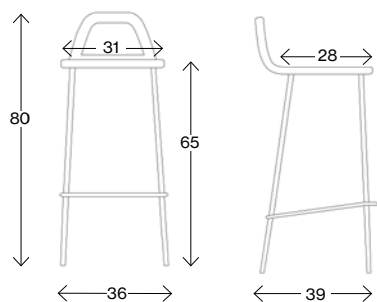
Studio 09-46

Vikt (kg) 8,0
Volym (m³) 0,266

Fakta gäller även modell med armstöd

Fakta

Mått cm

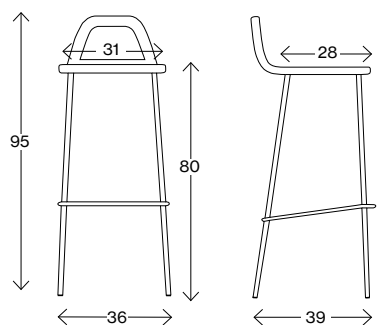


Studio BS 65

Vikt (kg)
Volym (m³)

7,0
0,138

Mått cm



Studio BS 80

Vikt (kg)
Volym (m³)

7,5
0,157







JOHANSON

Johanson Design AB | Anders Anderssons Väg 7 | 285 35 Markaryd | Sweden
Tel +46-433 725 00 | www.johansondesign.se