

Viggen

Design – Börje Johanson



JOHANSON



Einführung

Aerodynamisch in der Form, geschaffen vom Gründer von Johanson Design – Börje Johanson. Diese Möbelfamilie macht sich gut in allen Kombinationen.

Modell



Viggen 01-46

Material

Sitz - Polstermaterialien

Johanson bietet standardmäßig ein äußerst umfangreiches Sortiment an Bezügen aus Stoff, Leder und Kunstleder von den angesehensten Herstellern der Welt. Falls trotz dieser breiten Auswahl ein anderes Material gewünscht werden sollte, ist eine entsprechende Anfrage ebenfalls möglich. Johanson berechnet keine Anlaufkosten für die Verarbeitung von Nicht-Standardmaterial.

Multicolour - Oberfläche RAL

Nutzen Sie die Vielfalt von Johansons Farbangebot: Für Stahlgestell und Metalldetails sind standardmäßig 405 Varianten unterschiedlicher Oberflächenvarianten erhältlich. Sie haben die Wahl zwischen sämtlichen 195 RAL-Farben, in den alternativen Ausführungen Volltonfarbe (Glanz 72) oder Strukturfinish mit einer matten und leicht texturierten eleganten Oberfläche. Darüber hinaus sind 15 RAL-Farben mit Perlmutteffekt sowie Chrom wählbar.

Für alle Farben siehe www.johansondesign.de

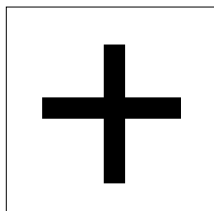
195 Solid collection (Glanz 72)

195 Structure collection (matte, strukturierte Oberfläche)

15 Pearl finish collection und Chrome.



Zubehör



Extra

Bodenbefestigung 01-Gestell
Quilten

Fakten

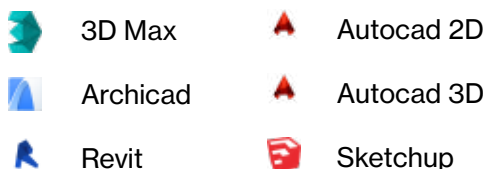
Material


Vollgepolstert Sessel mit gegossen Kaltschaum Kern. Die Ständer sind aus oberflächenbehandeltem/lackiertem Metall.

Brandklassifizierung

Alle Produkte erfüllen die Brandschutzanforderungen von Möbelfakta. Alle Polyether-/Kaltschaumstoffe werden laut CAL TB117 getestet und alle Standardstoffe entsprechen EN1021:1&2. Andere Klassifizierungen wie zum Beispiel BS5856 (crib5) auf Angebot, bitte bei Johanson support anfragen.

BIM - Objekte können unter johansondesign.de heruntergeladen werden



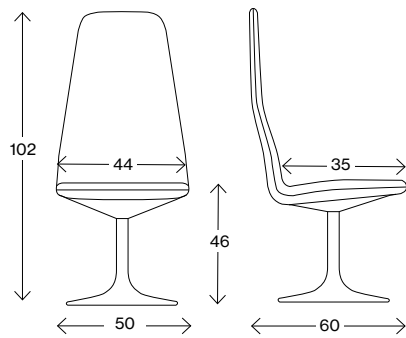
 pCon

Recycling

Sämtliche Stahlteile sind recyclingfähig. Bei Oberflächenbehandlung erfolgt die Entfettung mittels alkalischer Reinigung. Nach dem Abscheiden wird das Öl vernichtet. Lackierung geschieht durch elektrostatische Auftragung von Epoxy-Pulver, ein Verfahren mit minimalen Verlusten. Die Verchromung (elektrolytische Oberflächenbehandlung) ist recyclingfähig. Verwendet wird dreiwertiges Chrom. Die verwendeten Kunststoffteile sind recyclingfähig. Die Herstellung aller Polsterungen und Gestelle aus aufgeschäumtem Material geschieht gänzlich ohne Freone. Es werden nur wasserbasierte Klebstoffe und Heißkleber eingesetzt, die keine Lösungsmittel enthalten.

Fakten

Maße cm

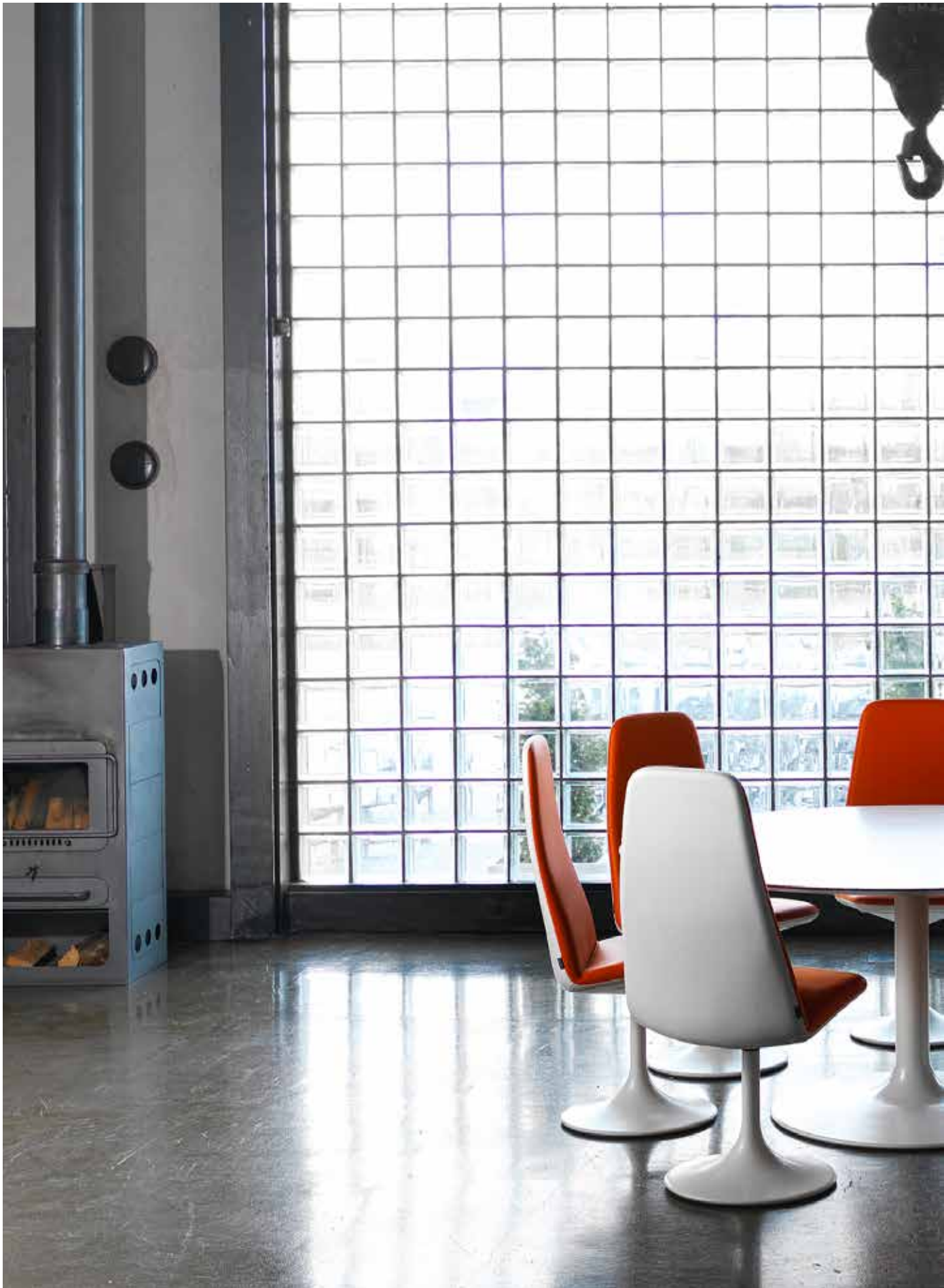


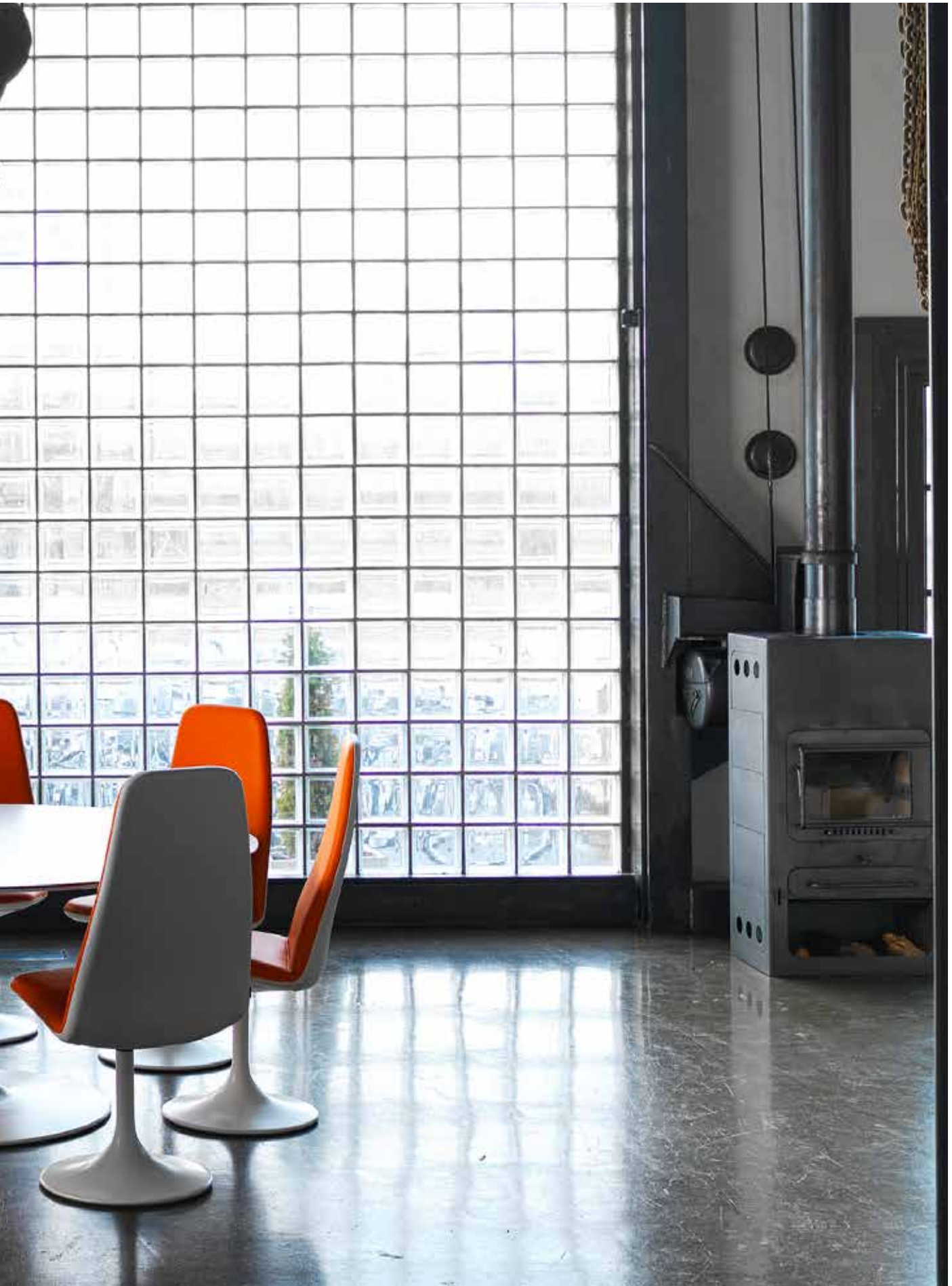
Viggen 01-46

Gewicht (kg)
Volumen (m³)

9,4
0,273

Drehbares Gestell







JOHANSON

Johanson Design AB | Anders Anderssons Väg 7 | 285 35 Markaryd | Sweden
Tel +46-433 725 00 | www.johansondesign.de