

# Viggen

Design – Börje Johanson



**JOHANSON**



## Introduktion

Vacker aerodynamisk form, skapad av Johanson Designs grundare, Börje Johanson. Idag en hel möbelfamilj som går utmärkt att kombinera.

# Modell

---



Viggen 01-46

# Material

---

## Sits - Klädselmaterial

Johanson erbjuder ett mycket generöst utbud av tyger, läder och artificiella läder från de mest ansedda leverantörerna i världen som standard. Skulle något annat material önskas trots det breda urvalet, går det även bra att föreslå andra material. Johanson tar inte ut startkostnader för hantering av icke standardmaterial.

## Multicolour - Ytbehandling RAL

Ta del av Johansons färgutbud, 405 varianter av olika ytfinish erbjuds som standard på stålstativ och metall-detalyer. Välj mellan samtliga 195 RAL-kulörer, alternativt ges både som solid kulör (glans 72) eller Structure finish som har en matt, svagt texturerad elegant yta. Därutöver erbjuds 15 RAL-kulörer med pärlfinish samt krom.

För alla färger se [www.johansondesign.se](http://www.johansondesign.se)

**195 Solid collection** (glans 72)

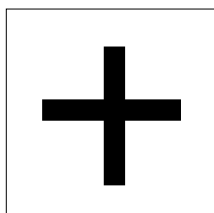
**195 Structure collection** (matt, svagt texturerad yta)

**15 Pearl finish collection** (pärlmo)



# Tillbehör

---



## Extra

Golvfäste 01-stativ

Quiltning

# Fakta

---

## Material

Helklädd stol med gjuten stomme i kallskum. Stativet utgörs av ytbehandlad/lackerad metall.



## Brandklassning

Produkten uppfyller Möbelfaktas brandkrav. All polyeter/kallskum är testade efter Cal TB 117. Alla standardtyger uppfyller EN 1021:1 & 2. Annan klassning exempelvis BS 5856(Crib 5) mot offert, kontakta kundsupport.

## Återvinning

Samtliga ståldetaljer är återvinningsbara. Vid ytbehandling sker avfettning med alkalisk tvätt. Efter avskiljning går oljan för destruktion. Lackering görs elektrostatiskt med epoxypulver som ger minimalt med spill. Förkromningen (elektrolytisk ytbehandling) är återvinningsbar. Trevärdigt krom används. Plastdetaljerna som används är återvinningsbara. All stoppning och stommar av skum tillverkas helt utan freoner. Endast vattenbaserade lim och smältlim används, vilka är fria från lösningsmedel.

## BIM - objekt för nedladdning [johansondesign.se](http://johansondesign.se)

 3D Max  Autocad 2D

 Archicad  Autocad 3D

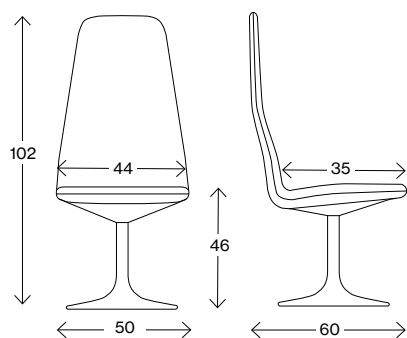
 Revit  Sketchup

 pCon

# Fakta

---

Mått cm



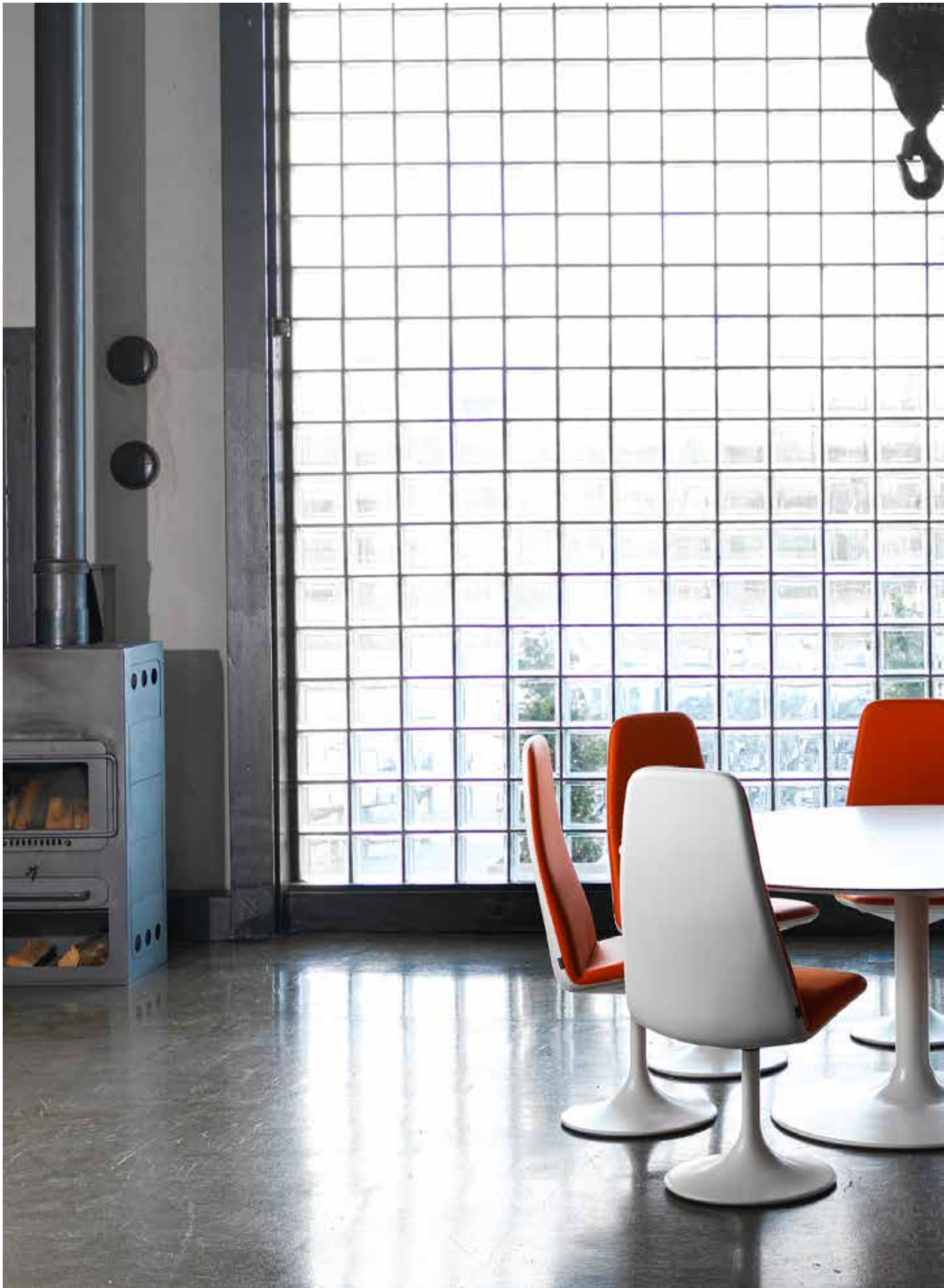
**Viggen 01-46**

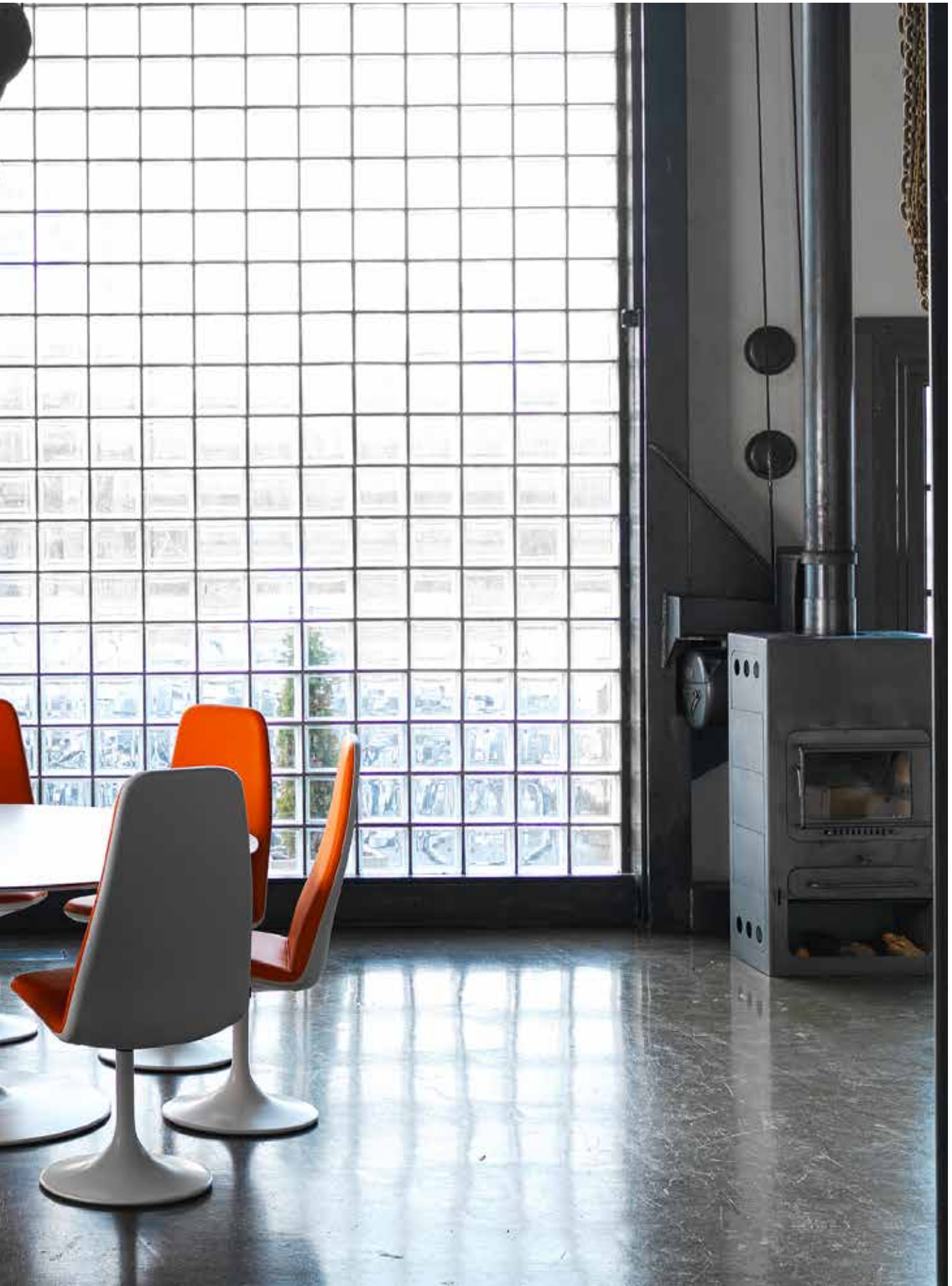
Vikt (kg) 9,4  
Volym (m<sup>3</sup>) 0,273

Snurrbartstativ

---









# JOHANSON

---

Johanson Design AB | Anders Anderssons Väg 7 | 285 35 Markaryd | Sweden  
Tel +46-433 725 00 | [www.johansondesign.se](http://www.johansondesign.se)