

Storm

Design – Alexander Lervik



JOHANSON



Einführung

Die Idee zu diesem Sideboard bekam Alexander durch die Notwendigkeit eines kleineren Tischchens, das sich problemlos umstellen lässt, wenn mehr Platz oder ganz einfach mehr Flexibilität gefragt sind.



Designer

Alexander Lervik gilt als einer der bekanntesten schwedischen Designer und hat bereits mit einer Reihe nationaler als auch internationaler Produzenten wie z.B. Moroso, Zero, Designhouse Stockholm und Johanson zusammen gearbeitet. Obwohl sein eigentlicher Schwerpunkt auf Beleuchtung, Möbel- und Produktdesign liegt, erstellt er auch Konzepte für Hotel- sowie Restauranteinrichtungen und arbeitet mit Modemarken zusammen.



Modell



Farbe

Multicolour - Oberfläche RAL

Nutzen Sie die Vielfalt von Johansons Farbangebot:
Für Stahlgestell und Metalldetails sind standardmäßig
405 Varianten unterschiedlicher Oberflächenvarianten
erhältlich. Sie haben die Wahl zwischen sämtlichen
195 RAL-Farben, in den alternativen Ausführungen
Volltonfarbe (Glanz 72) oder Strukturfinish mit einer
matten und leicht texturierten eleganten Oberfläche.
Darüber hinaus sind 15 RAL-Farben mit Perlmutteffekt.

Für alle Farben siehe www.johansondesign.de

195 Solid collection (Glanz 72)

195 Structure collection (matte, strukturierte Oberfläche)

15 Pearl finish collection



Fakten

Material

- Recyceltem Schwedischer Stahl

BIM - Objekte können unter johansondesign.de heruntergeladen werden



3D Max



Autocad 3D



Archicad



Sketchup



Revit



pCon

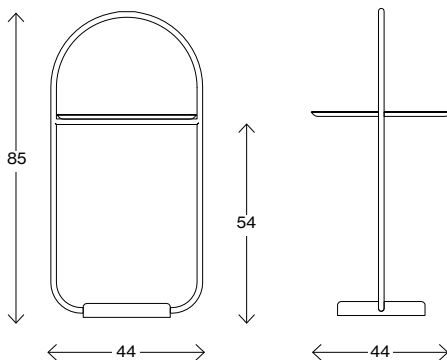


Autocad 2D

Recycling

Sämtliche Stahlteile sind recyclingfähig. Bei Oberflächenbehandlung erfolgt die Entfettung mittels alkalischer Reinigung. Nach dem Abscheiden wird das Öl vernichtet. Lackierung geschieht durch elektrostatische Auftragung von Epoxy-Pulver, ein Verfahren mit minimalen Verlusten. Die Verchromung (elektrolytische Oberflächenbehandlung) ist recyclingfähig. Verwendet wird dreiwertiges Chrom. Die verwendeten Kunststoffteile sind recyclingfähig. Die Herstellung aller Polsterungen und Gestelle aus aufgeschäumtem Material geschieht gänzlich ohne Freone. Es werden nur wasserbasierte Klebstoffe und Heißkleber eingesetzt, die keine Lösungsmittel enthalten.

Maße cm



Gewicht (kg) 11,8
Volumen (m³) -







JOHANSON

Johanson Design AB | Anders Anderssons Väg 7 | 285 35 Markaryd | Sweden
Tel +46-433 725 00 | www.johansondesign.de