

Family
Atticus

Design – Erin Ruby



JOHANSON



Einführung

Atticus mit Inspiration aus Harper Lees „To Kill A Mockingbird“
Das Atticus-Konzept hat seinen Ursprung in der Natur, besonders inspiriert durch die amerikanische Spottdrossel (engl. „mockingbird“), was in der elegant gerundeten Form zum Ausdruck kommt, die auch an eine Muschelschale erinnert.

Die Stühle sind bequem und einladend mit Armlehnen, die den Benutzer diskret unterstützen. Der Sessel ist sowohl mit niedriger als auch hoher Rückenlehne erhältlich – je nachdem, ob man eine entspannende Lounge-Atmosphäre anstrebt oder eine sitzfreundliche Umgebung im Konferenzraum anbieten möchte. Die

Serie eignet sich sowohl für größere als auch für kleinere Arrangements und fügt sich gut in die unterschiedlichsten Umgebungen ein. Mit seinen zahlreichen Basisvarianten stellt Atticus eine universelle und flexible Lösung dar: für das private Büro und das Sitzungszimmer ebenso wie für Cafés und Wohnzimmer.



Designer

Das in Stockholm ansässige Designstudio Färg & Blanche ist für sein experimentelles Schaffen bekannt, bei dem sich alle Elemente gegenseitig beeinflussen. Das kreative Spektrum der Designer reicht von exklusiven, manuell gefertigten Unikaten bis hin zu industriell hergestellten Produkten mit prägnantem Stil.



Modell



Atticus - armless 03-46



Atticus -with arms 03-46



Atticus-armless-03-46
mit Rädern*



Atticus-with arms-03-46
mit Rädern*



Atticus - armless 08-46



Atticus -with arms 08-46



Atticus-armless-08-46
Wood



Atticus- with arms-08-46
Wood



Atticus - armless 09-46



Atticus -with arms 09-46

* Erhöhtlich mit Gasfeder und Neigung

Modell



Atticus-BS armless 08-64



Atticus-BS armless 08-77



Atticus-BS with arms 08-64



Atticus-BS with arms 08-77



Atticus-BS armless 09-64



Atticus-BS armless 09-77



Atticus-BS with arms 09-64



Atticus-BS with arms 09-77

Modell



Atticus - Lounge Low 03



Atticus - Lounge High 03



Atticus - Lounge Low 08 Wood



Atticus - Lounge High 08 Wood



Atticus - Lounge Low 09



Atticus - Lounge High 09

Material



Holz Gestell 08-wood



Eiche



Weiß gebeiztet Eiche



Schwarz gebeiztet Eiche

Sitz - Polstermaterialien

Johanson bietet standardmäßig ein äußerst umfangreiches Sortiment an Bezügen aus Stoff, Leder und Kunstleder von den angesehensten Herstellern der Welt. Falls trotz dieser breiten Auswahl ein anderes Material gewünscht werden sollte, ist eine entsprechende Anfrage ebenfalls möglich. Johanson berechnet keine Anlaufkosten für die Verarbeitung von Nicht-Standardmaterial.

Multicolour - Oberfläche RAL

Nutzen Sie die Vielfalt von Johansons Farbangebot: Für Stahlgestell und Metalldetails sind standardmäßig 405 Varianten unterschiedlicher Oberflächenvarianten erhältlich. Sie haben die Wahl zwischen sämtlichen 195 RAL-Farben, in den alternativen Ausführungen Volltonfarbe (Glanz 72) oder Strukturfinish mit einer matten und leicht texturierten eleganten Oberfläche. Darüber hinaus sind 15 RAL-Farben mit Perlmutteffekt sowie Chrom oder Poliertes Aluminium wählbar. Für alle Farben siehe www.johansondesign.de



195 Solid collection (Glanz 72)

195 Structure collection (matte, strukturierte Oberfläche)

15 Pearl finish collection

Chrom (08, 09-Gestell)

Poliertes Aluminium (03-Gestell)

Zubehör



Kupplungsbeschlag

08-Gestell



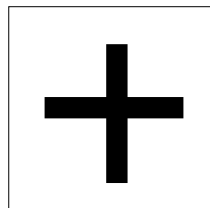
Räder

Räder für 03-Gestell
in schwarz, Weiß und
Chrome erhältlich.



Kupplungsbeschlag

09-Gestell



Extra

Filtzgleitern

Fakten

Material

Vollgepolstert Stühle/Sessel mit gegossen
Kaltschaum Kern.
FSC-zertifiziertem Holz.
Oberflächenbehandeltem/lackiertem Metall.

Brandklassifizierung

Alle Produkte erfüllen die
Brandschutzanforderungen von Möbelfakta.
Alle Polyether-/Kaltschaumstoffe
werden laut CAL TB117 getestet und alle
Standardstoffe entsprechen EN1021:1&2
Andere Klassifizierungen wie zum Beispiel
BS5856 (crib5) auf Angebot, bitte bei
Johanson support anfragen.

Zertifikat

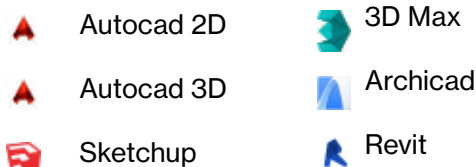


Recycling

Sämtliche Stahlteile sind recyclingfähig. Bei
Oberflächenbehandlung erfolgt die Ent-
fettung mittels alkalischer Reinigung. Nach
dem Abscheiden wird das Öl vernichtet.
Lackierung geschieht durch elektrostatische
Auftragung von Epoxy-Pulver, ein Verfahren
mit minimalen Verlusten. Die Verchromung
(elektrolytische Oberflächenbehandlung) ist
recyclingfähig. Verwendet wird dreiwertiges
Chrom.
Die verwendeten Kunststoffteile sind re-
cyclingfähig.
Die Herstellung aller Polsterungen und Ges-
telle aus aufgeschäumtem Material geschieht
gänzlich ohne Freone. Es werden nur was-
serbasierte Klebstoffe und Heißkleber einge-
setzt, die keine Lösungsmittel enthalten.

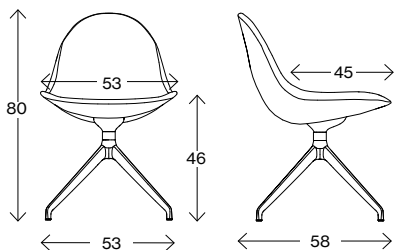
BIM - Objekte können unter

johansondesign.de heruntergeladen werden



Fakten

Maße cm

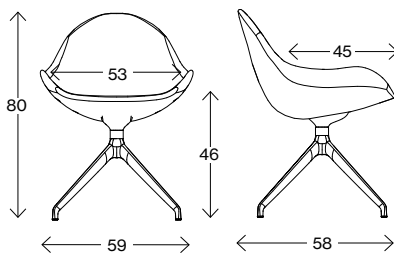


Atticus - armless 03-46

Gewicht (kg) 8,0
Volumen (m³) 0,34

Drehbares Gestell

Maße cm

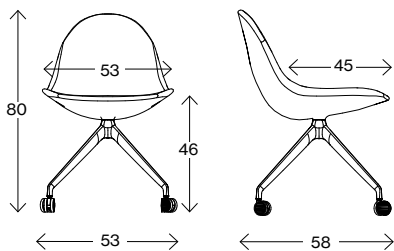


Atticus - with arms 03-46

Gewicht (kg) 8,0
Volumen (m³) 0,34

Drehbares Gestell

Maße cm

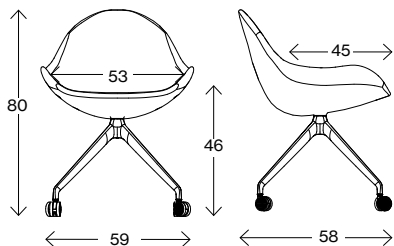


Atticus-armless-03-46 mit Rädern

Gewicht (kg) 8,0
Volumen (m³) 0,34
Gesamthöhe mit Höhenverstellung 77 - 88
Sitzhöhe mit Höhenverstellung 42 - 53

Drehbares Gestell

Maße cm



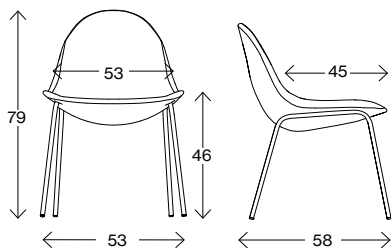
Atticus - with arms 03-46 mit Rädern

Gewicht (kg) 8,0
Volumen (m³) 0,34
Gesamthöhe mit Höhenverstellung 77 - 88
Sitzhöhe mit Höhenverstellung 42 - 53

Drehbares Gestell

Fakten

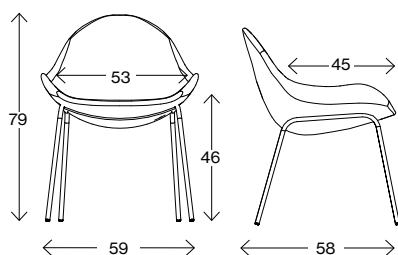
Maße cm



Atticus - armless 08-46

Gewicht (kg) 7,0
Volumen (m³) 0,34

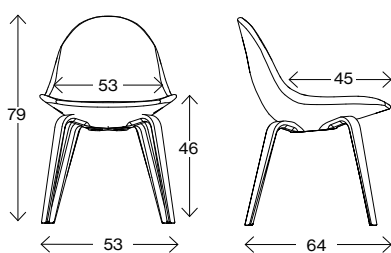
Maße cm



Atticus - with arms 08-46

Gewicht (kg) 7,0
Volumen (m³) 0,34

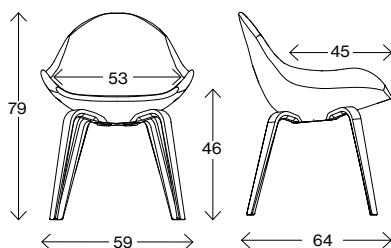
Maße cm



Atticus-armless-08-46 wood

Gewicht (kg) 8,0
Volumen (m³) 0,34

Maße cm

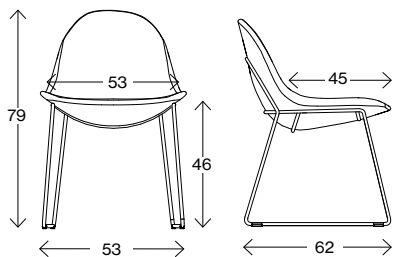


Atticus - with arms 08-46 wood

Gewicht (kg) 8,0
Volumen (m³) 0,34

Fakten

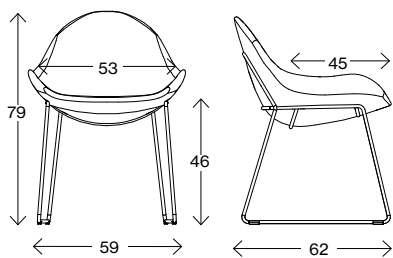
Maße cm



Atticus - armless 09-46

Gewicht (kg) 10,0
Volumen (m³) 0,34

Maße cm

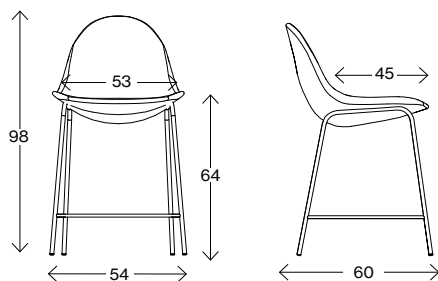


Atticus - with arms 09-46

Gewicht (kg) 10,0
Volumen (m³) 0,34

Fakten

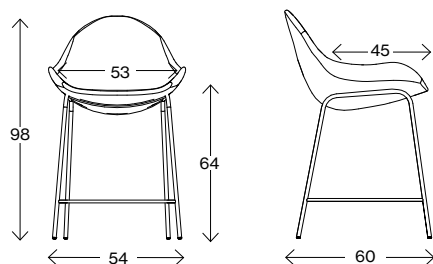
Maße cm



Atticus-BS-armless-08-64

Gewicht (kg) 10,0
Volumen (m³) 0,45

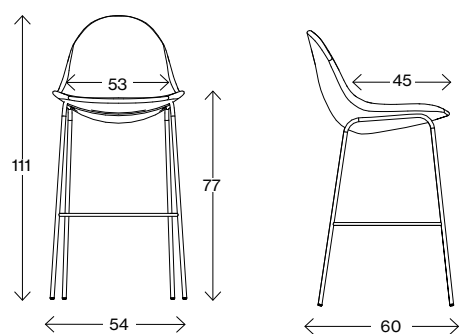
Maße cm



Atticus-BS-with arms-08-64

Gewicht (kg) 10,0
Volumen (m³) 0,45

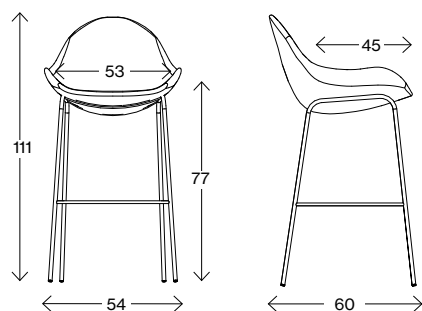
Maße cm



Atticus-BS-armless-08-77

Gewicht (kg) 10,0
Volumen (m³) 0,51

Maße cm

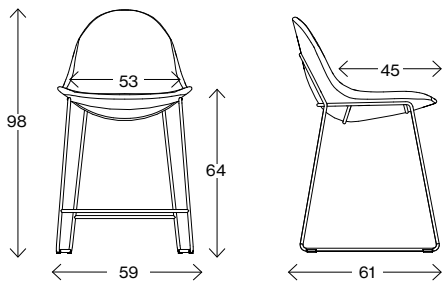


Atticus-BS-with arms-08-77

Gewicht (kg) 10,0
Volumen (m³) 0,51

Fakten

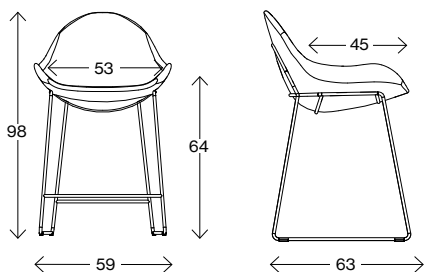
Maße cm



Atticus-BS-armless-09-64

Gewicht (kg) 10,0
Volumen (m³) 0,45

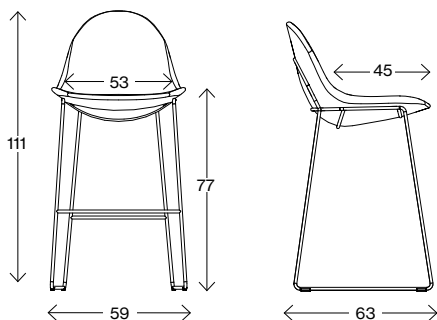
Maße cm



Atticus-BS-with arms-09-64

Gewicht (kg) 10,0
Volumen (m³) 0,45

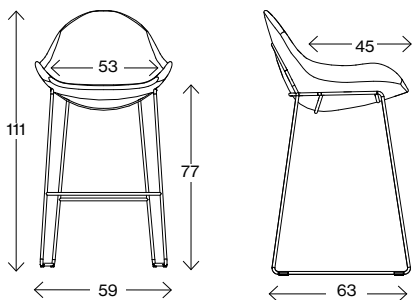
Maße cm



Atticus-BS-armless-09-77

Gewicht (kg) 10,0
Volumen (m³) 0,51

Maße cm

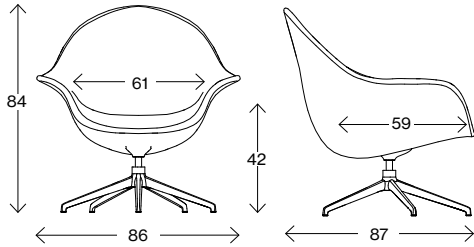


Atticus-BS-with arms-09-77

Gewicht (kg) 10,0
Volumen (m³) 0,51

Fakten

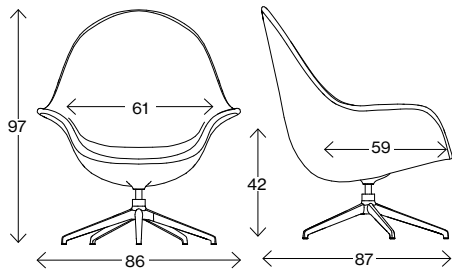
Maße cm



Atticus - Lounge Low 03

Gewicht (kg) 14,0
Volumen (m³) 0,85

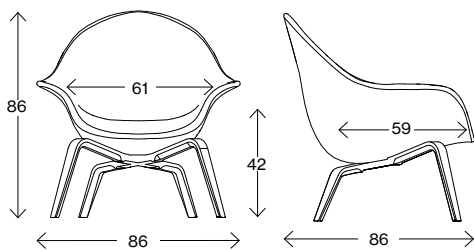
Maße cm



Atticus - Lounge High 03

Gewicht (kg) 14,0
Volumen (m³) 0,85

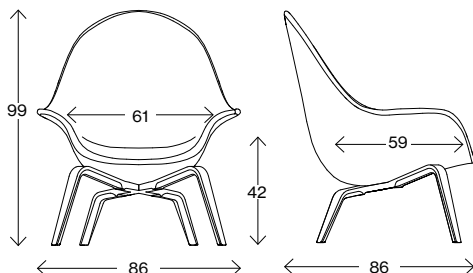
Maße cm



Atticus - Lounge Low 08 Wood

Gewicht (kg) 13,0
Volumen (m³) 0,85

Maße cm

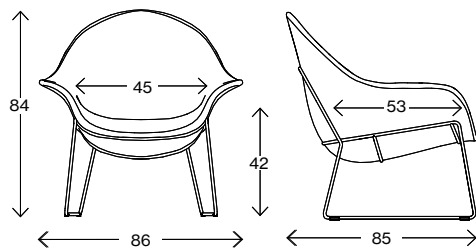


Atticus - Lounge High 08 Wood

Gewicht (kg) 13,0
Volumen (m³) 0,85

Fakten

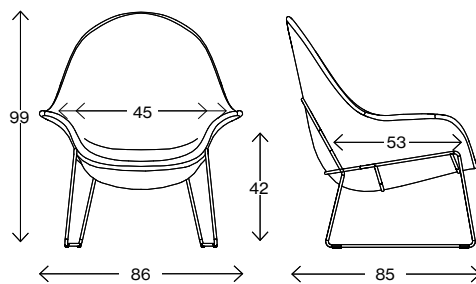
Maße cm



Atticus - Lounge Low 09

Gewicht (kg) 17,0
Volumen (m³) 0,85

Maße cm



Atticus - Lounge High 09

Gewicht (kg) 17,0
Volumen (m³) 0,85











JOHANSON

Johanson Design AB | Anders Anderssons Väg 7 | 285 35 Markaryd | Sweden
Tel +46-433 725 00 | www.johansondesign.de