

Family
Atticus

Design – Erin Ruby



JOHANSON



Introduktion

Atticus med inspiration ur Harper Lees *To Kill A Mockingbird* Atticus-konceptet har sina rötter i naturen, särskilt den amerikanska trastfågeln (eng.: mockingbird) med sin elegant rundade form, likt ett snigelskal.

Stolarna är bekväma och inbjudande med armstöd som diskret håller om användaren. Fåtöljen går att erhålla med både lågt och högt ryggstöd beroende på om man önskar skapa en känsla av avslappnad loungestil eller erbjuda sittvänlig miljö i mötesrummet.

Serien passar såväl större som mindre sammanhang och smälter väl in i olika typer av miljöer. Med sina många basvarianter utgör Atticus en

universell och flexibel lösning för såväl privatkontor och mötesrum som för kaféer och vardagsrum.

Namnet Atticus härstammar från hjälteikonen i boken *To Kill A Mockingbird* som på svenska fått namnet Dödssynden. Den amerikanska klassikern skrevs av Harper Lee 1960.

Erin säger: "Den är inte bara en av mina favoritböcker utan också en oförlömlig berättelse om rättvisa för den som är i underläge och boken känns högst aktuell än idag. Med de tankarna vill jag förena mina amerikanska rötter med Johansons svenska rötter för att skapa en ny ikon för företaget. Atticus är en tidlös kollektion baserad på respekt för form, hantverk, enkelhet och elegans.



Designer

Erin Ruby verksam i New York är en amerikansk designer, känd för sitt sätt att anta designprocessen ur ett helhetsperspektiv. Hennes designfilosofi är att formge utifrån människors vanor-, att alltid ta hänsyn till hur vi interagerar med de objekt vi omger oss med i vardagen vilket slutligen leder fram till hennes egen design. Stolarna i serien Atticus har en organisk form, inspirerad av naturen avsedd, med hög komfort.



Modeller



Atticus - armless 03-46



Atticus -with arms 03-46



Atticus-armless-03-46
med hjul*



Atticus-with arms-03-46
med hjul*



Atticus - armless 08-46



Atticus -with arms 08-46



Atticus-armless-08-46
Wood



Atticus- with arms-08-46
Wood



Atticus - armless 09-46



Atticus -with arms 09-46

* Tillgänglig med gas och gunga som tillval.

Modeller



Atticus-BS armless 08-64



Atticus-BS armless 08-77



Atticus-BS with arms 08-64



Atticus-BS with arms 08-77



Atticus-BS armless 09-64



Atticus-BS armless 09-77



Atticus-BS with arms 09-64



Atticus-BS with arms 09-77

Modeller



Atticus - Lounge Low 03



Atticus - Lounge High 03



Atticus - Lounge Low 08 Wood



Atticus - Lounge High 08 Wood



Atticus - Lounge Low 09



Atticus - Lounge High 09

Material



Trästativ 08



Ek



Vitbetsad ek



Svartbetsad ek

Sits - Klädselmaterial

Johanson erbjuder ett mycket generöst utbud av tyger, läder och artificiella läder från de mest ansedda leverantörerna i världen som standard. Skulle något annat material önskas trots det breda urvalet, går det även bra att föreslå andra material. Johanson tar inte ut startkostnader för hantering av icke standardmaterial.

Multicolour - Ytbehandling RAL

Ta del av Johansons färgutbud, 405 st varianter av olika ytfinish erbjuds som standard på stålstativ och metall detaljer. Välj mellan samtliga 195 RAL-kulörer, alternativt ges både som solid kulör (glans 72) eller Structure finish som har en matt svagt texturerad elegant yta. Därutöver erbjuds 15 RAL-kulörer med pärlmofinish samt krom och polerad aluminium.

För alla färger se www.johansondesign.se

195 Solid collection (glans 72)

195 Structure collection (matt, svagt texturerad yta)

15 Pearl finish collection (pärlmo)

Krom (08,09-stativ)

Polerad aluminium (03-stativ)



Tillbehör



Kopplingsbeslag

08-stativ



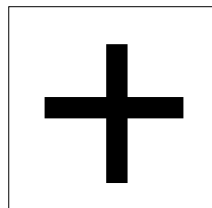
Hjul

Hjul till 03-stativ finns i svart, vit och krom.



Kopplingsbeslag

09-stativ



Extra

Filtassar

Fakta

Material

Helklädd stol/fåtölj med gjuten stomme i kallskum.
FSC certifierat trämaterial.
Ytbehandlad/lackerad metall.

Brandklassning

Produkten uppfyller Möbelfaktas brandkrav.
All polyeter/kallskum är testade efter Cal TB 117.
Alla standardtyger uppfyller EN 1021:1 & 2.
Annan klassning exempelvis BS 5856(Crib 5) mot offert, kontakta kundsupport.

Certifikat

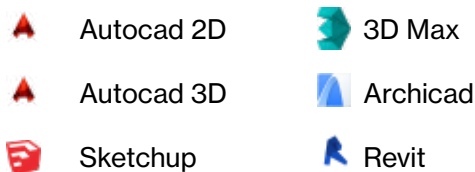


Återvinning

Samtliga ståldetaljer är återvinningsbara. Vid ytbehandling sker avfettning med alkalisk tvätt. Efter avskiljning går oljan för destruktion. Lackering görs elektrostatiskt med epoxypulver som ger minimalt med spill. Förokromningen (elektrolytisk ytbehandling) är återvinningsbar. 3-värdigt krom används. Plastdetaljerna som används är återvinningsbara. All stoppning och stommar av skum tillverkas helt utan freoner. Endast vattenbaserade lim och smältlim används, vilka är fria från lösningsmedel.

BIM - objekt för nedladdning

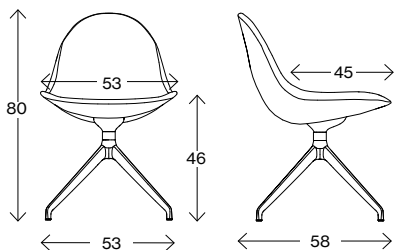
johansondesign.se



 pCon

Fakta

Mått cm

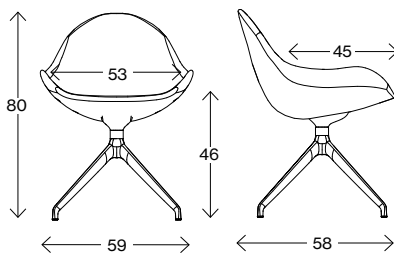


Atticus - armless 03-46

Vikt (kg) 8,0
Volym (m³) 0,34

Snurrbart stativ

Mått cm

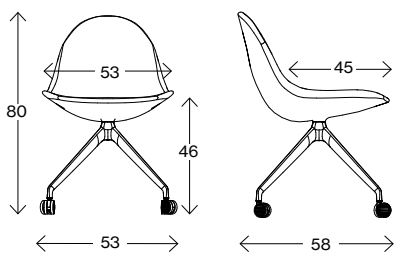


Atticus - with arms 03-46

Vikt (kg) 8,0
Volym (m³) 0,34

Snurrbart stativ

Mått cm

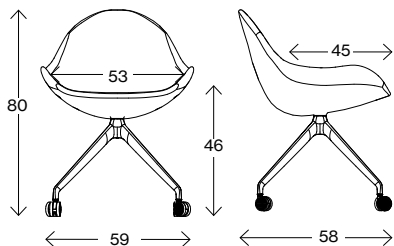


Atticus-armless-03-46 med hjul

Vikt (kg) 8,0
Volym (m³) 0,34
Höjd gas-gunga 77 - 88
Sitthöjd gas-gunga 42 - 53

Snurrbart stativ

Mått cm



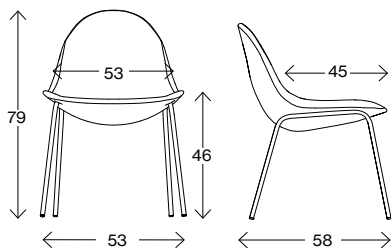
Atticus - with arms 03-46 med hjul

Vikt (kg) 8,0
Volym (m³) 0,34
Höjd gas-gunga 77 - 88
Sitthöjd gas-gunga 42 - 53

Snurrbart stativ

Fakta

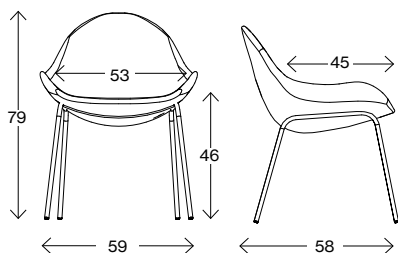
Mått cm



Atticus - armless 08-46

Vikt (kg) 7,0
Volym (m³) 0,34

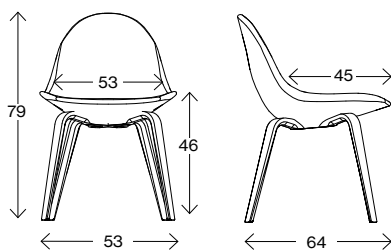
Mått cm



Atticus - with arms 08-46

Vikt (kg) 7,0
Volym (m³) 0,34

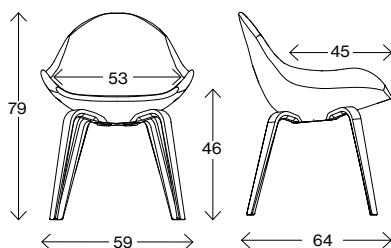
Mått cm



Atticus-armless-08-46 wood

Vikt (kg) 8,0
Volym (m³) 0,34

Mått cm

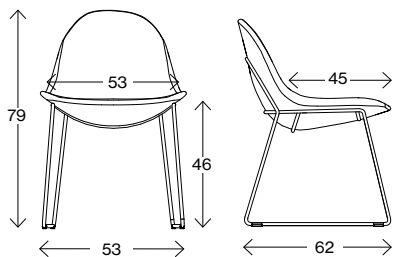


Atticus - with arms 08-46 wood

Vikt (kg) 8,0
Volym (m³) 0,34

Fakta

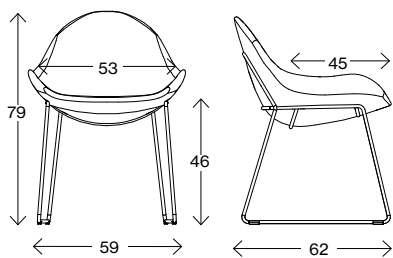
Mått cm



Atticus - armless 09-46

Vikt (kg) 10,0
Volym (m³) 0,34

Mått cm

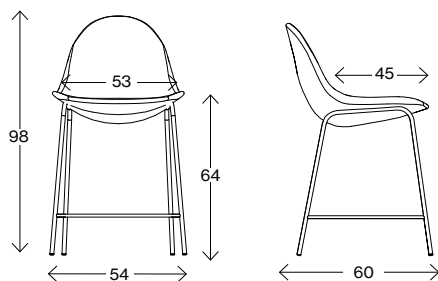


Atticus - with arms 09-46

Vikt (kg) 10,0
Volym (m³) 0,34

Fakta

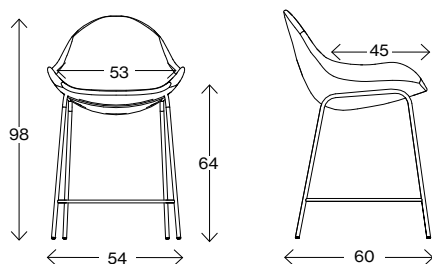
Mått cm



Atticus-BS-armless-08-64

Vikt (kg) 10,0
Volym (m³) 0,45

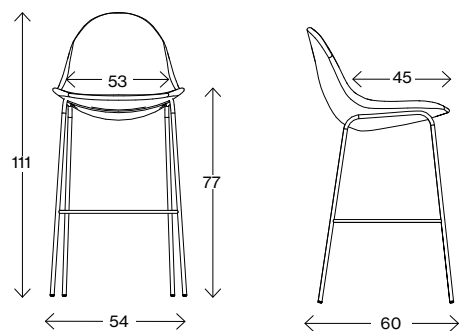
Mått cm



Atticus-BS-with arms-08-64

Vikt (kg) 10,0
Volym (m³) 0,45

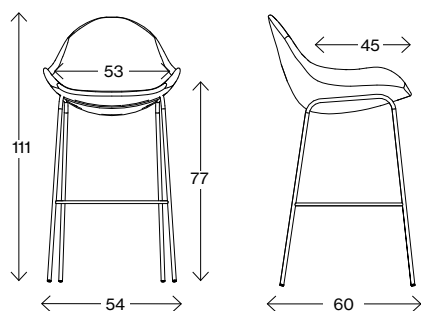
Mått cm



Atticus-BS-armless-08-77

Vikt (kg) 10,0
Volym (m³) 0,51

Mått cm

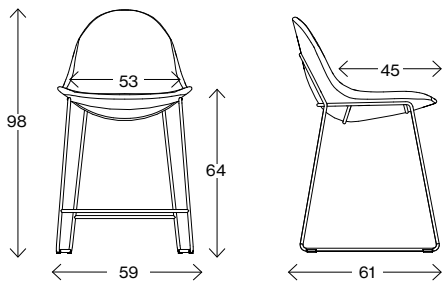


Atticus-BS-with arms-08-77

Vikt (kg) 10,0
Volym (m³) 0,51

Fakta

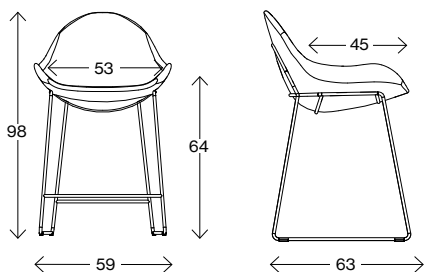
Mått cm



Atticus-BS-armless-09-64

Vikt (kg) 10,0
Volym (m³) 0,45

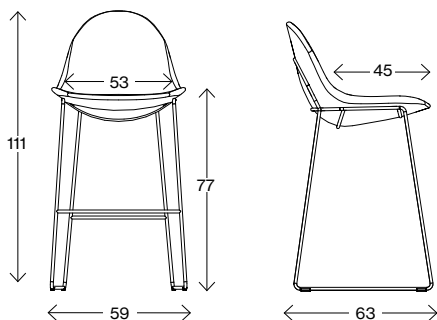
Mått cm



Atticus-BS-with arms-09-64

Vikt (kg) 10,0
Volym (m³) 0,45

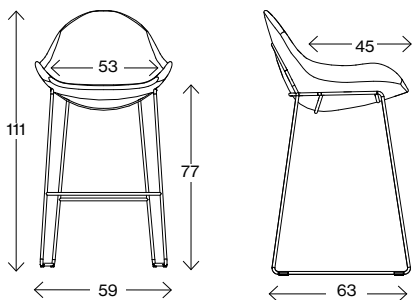
Mått cm



Atticus-BS-armless-09-77

Vikt (kg) 10,0
Volym (m³) 0,51

Mått cm

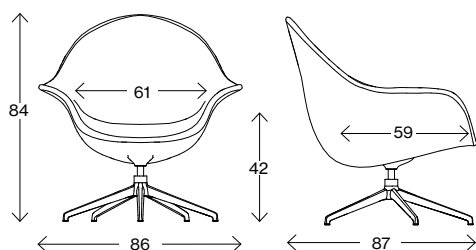


Atticus-BS-with arms-09-77

Vikt (kg) 10,0
Volym (m³) 0,51

Fakta

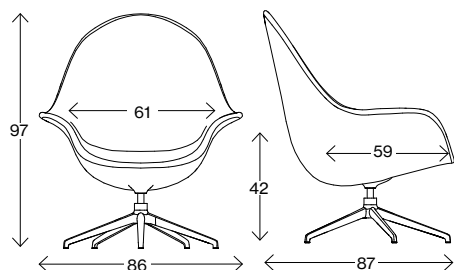
Mått cm



Atticus - Lounge Low 03

Vikt (kg) 14,0
Volym (m³) 0,85

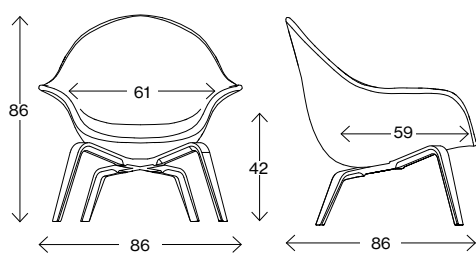
Mått cm



Atticus - Lounge High 03

Vikt (kg) 14,0
Volym (m³) 0,85

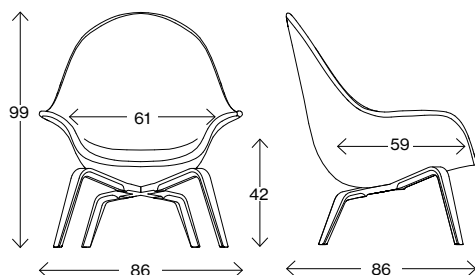
Mått cm



Atticus - Lounge Low 08 Wood

Vikt (kg) 13,0
Volym (m³) 0,85

Mått cm

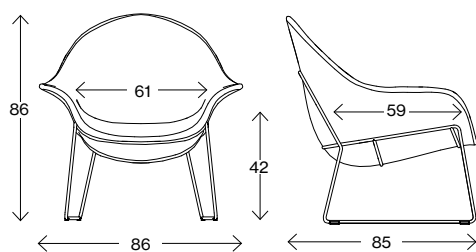


Atticus - Lounge High 08 Wood

Vikt (kg) 13,0
Volym (m³) 0,85

Fakta

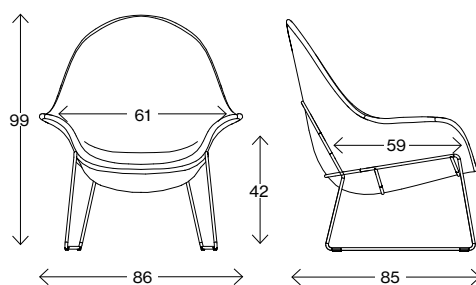
Mått cm



Atticus - Lounge Low 09

Vikt (kg) 17,0
Volym (m³) 0,85

Mått cm



Atticus - Lounge High 09

Vikt (kg) 17,0
Volym (m³) 0,85











JOHANSON

Johanson Design AB | Anders Anderssons Väg 7 | 285 35 Markaryd | Sweden
Tel +46-433 725 00 | www.johansondesign.se