

# Champ

Design – Böttcher & Kayser



**JOHANSON**



## Einführung

CHAMP besteht aus einem Sitzhocker mit einem kleinen zugehörigen Tisch. Zwei Elemente, die aus der gleichen Formidee entstanden sind, gesellen sich zueinander und bilden gemeinsam eine Einheit. Sowohl Hocker- als auch Tischkorpus besitzen eine Designkomponente in Form eines Metallrings, der einen natürlichen Griff bildet, mit dem sich die beiden Teile leicht umplatzieren

lassen. Dieses Formelement kann zudem dank Johansons reicher Farbpalette als Kontrast farblich abgesetzt oder monochrom gestaltet werden.

Platzieren Sie sie als einzelne Designelemente oder als Gruppe wie Pilze im Wald. So wie manche dort stolz und einsam stehen, während andere lieber in Gruppen wachsen.



## Designer

Böttcher & Kayser ist ein 2007 in Berlin gegründetes Design-Studio, welches in den Bereichen Konsumgüter, Möbel, Beleuchtung und Innenarchitektur tätig ist. Moritz Böttcher und Nikolaus Kayser wurden mit mehreren prestigeträchtigen Auszeichnungen, wie dem Interior Innovation Award, mehreren iF Design Awards und zahlreichen Red Dot Awards - darunter auch dem Best of the Best - ausgezeichnet. Ihre Projekte wurden in Büchern und Magazinen weltweit veröffentlicht.



# Modell

---

Champ Pouf und Champ Table sind nur mit RAL in strukturfinish erhältlich.



Champ Pouf



Champ Table

# Material

---

## Sitz - Polstermaterialien

Johanson bietet standardmäßig ein äußerst umfangreiches Sortiment an Bezügen aus Stoff, Leder und Kunstleder von den angesehensten Herstellern der Welt. Falls trotz dieser breiten Auswahl ein anderes Material gewünscht werden sollte, ist eine entsprechende Anfrage ebenfalls möglich. Johanson berechnet keine Anlaufkosten für die Verarbeitung von Nicht-Standardmaterial.

## Multicolour - Oberfläche RAL

Nutzen Sie die Vielfalt von Johansons Farbangebot: Für Stahlgestell und Metalldetails sind standardmäßig 405 Varianten unterschiedlicher Oberflächenvarianten erhältlich. Sie haben die Wahl zwischen sämtlichen 192 RAL-Farben, in den alternativen Ausführungen Volltonfarbe (Glanz 72) oder Strukturfinish mit einer matten und leicht texturierten eleganten Oberfläche. Darüber hinaus sind 15 RAL-Farben mit Perlmutteffekt.

**Champ Pouf und Champ Table sind nur mit RAL in strukturfinish erhältlich.**

Für alle Farben siehe [www.johansondesign.de](http://www.johansondesign.de)

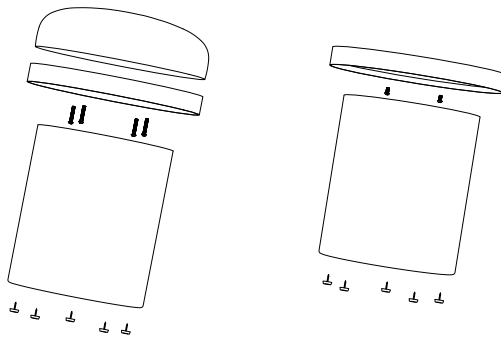
- 195 Solid collection (Glanz 72)
- 195 Structure collection (matte, strukturierte Oberfläche)
- 15 Pearl finish collection



# Fakta

Champ im Detail

Trennbar



## Material

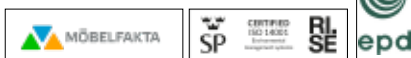
FSC-zertifiziertem Holz.  
Polsterung ist aus Polyether / Kaltschaum.  
Oberflächenbehandeltem/lackiertem Metall.

## Brandklassifizierung

Alle Produkte erfüllen die Brandschutzanforderungen von Möbelfakta. Alle Polyether-/Kaltschaumstoffe werden laut CAL TB117 getestet und alle Standardstoffe entsprechen EN1021:1&2

Andere Klassifizierungen wie zum Beispiel BS5856 (crib5) auf Angebot, bitte bei Johanson support anfragen.

## Zertifikat

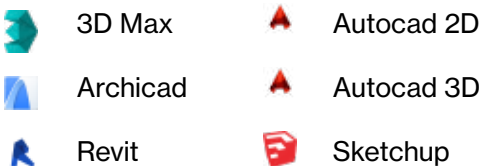


## Recycling

Sämtliche Stahlteile sind recyclingfähig. Bei Oberflächenbehandlung erfolgt die Entfettung mittels alkalischer Reinigung. Nach dem Abscheiden wird das Öl vernichtet.

Lackierung geschieht durch elektrostatische Auftragung von Epoxy-Pulver, ein Verfahren mit minimalen Verlusten. Die Verchromung (elektrolytische Oberflächenbehandlung) ist recyclingfähig. Verwendet wird dreiwertiges Chrom. Die verwendeten Kunststoffteile sind recyclingfähig. Die Herstellung aller Polsterungen und Gestelle aus aufgeschäumtem Material geschieht gänzlich ohne Freone. Es werden nur wasserbasierte Klebstoffe und Heißkleber eingesetzt, die keine Lösungsmittel enthalten.

**BIM - Objekte können unter johansondesign.de heruntergeladen werden.**

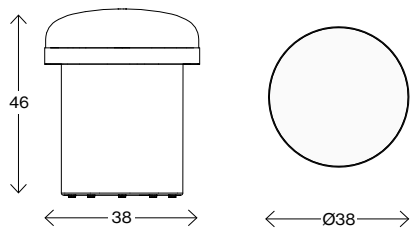


pCon

# Fakta

---

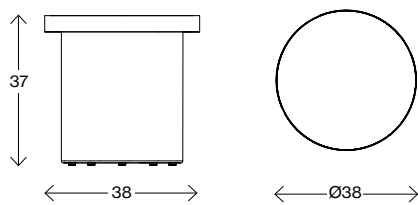
Maße cm



## Champ stool

Gewicht (kg) 5,8  
Volumen (m<sup>3</sup>) 0,07

Maße cm



## Champ table

Gewicht (kg) 6,5  
Volumen (m<sup>3</sup>) 0,05





# JOHANSON

---

Johanson Design AB | Anders Anderssons Väg 7 | 285 35 Markaryd | Sweden  
Tel +46-433 725 00 | [www.johansondesign.de](http://www.johansondesign.de)