

Family
Saga

Design – Alexander Lervik



JOHANSON



Einführung

Die enge und langjährige Zusammenarbeit zwischen Alexander Lervik und Johanson hat im Laufe der Jahre zu mehreren erfolgreichen Produkten geführt. Dieses Frühjahr wird Saga vorgestellt, wodurch sich Alexanders gestalterischer Stil erneut im Produktsortiment bemerkbar macht.

Als Ausgangspunkt für die Form hat Alexander den klassischen Caféstuhl gewählt, um eine flexible Anwendbarkeit in unterschiedlichen Situationen und Umgebungen zu erzielen.

Saga ist stapelbar und die Rückenlehne ist so geformt, dass man zur Bodenreinigung den Stuhl leicht an der Tischkante aufhängen kann.



Designer

Alexander Lervik gilt als einer der bekanntesten schwedischen Designer und hat bereits mit einer Reihe nationaler als auch internationaler Produzenten wie z.B. Moroso, Zero, Designhouse Stockholm und Johanson zusammen gearbeitet. Obwohl sein eigentlicher Schwerpunkt auf Beleuchtung, Möbel- und Produktdesign liegt, erstellt er auch Konzepte für Hotel- sowie Restauranteinrichtungen und arbeitet mit Modemarken zusammen.



Modelle



Saga 08-46 Classic



Saga BS 65 Classic



Saga BS 80 Classic

Material

Rückenteil - Holz



Eiche



Weiß gebeizt Eiche



Schwarz gebeizt Eiche



Eichenfurnier in jeder RAL-Farbe gebeizt

Sitz - Polstermaterialien

Johanson bietet standardmäßig ein äußerst umfangreiches Sortiment an Bezügen aus Stoff, Leder und Kunstleder von den angesehensten Herstellern der Welt. Falls trotz dieser breiten Auswahl ein anderes Material gewünscht werden sollte, ist eine entsprechende Anfrage ebenfalls möglich. Johanson berechnet keine Anlaufkosten für die Verarbeitung von Nicht-Standardmaterial.

Multicolour - Oberfläche RAL

Nutzen Sie die Vielfalt von Johansons Farbangebot: Für Stahlgestell und Metalldetails sind standardmäßig 405 Varianten unterschiedlicher Oberflächenvarianten erhältlich. Sie haben die Wahl zwischen sämtlichen 195 RAL-Farben, in den alternativen Ausführungen Volltonfarbe (Glanz 72) oder Strukturfinish mit einer matten und leicht texturierten eleganten Oberfläche. Darüber hinaus sind 15 RAL-Farben mit Perlmutteffekt sowie Chrom wählbar.



Für alle Farben siehe www.johansondesign.de

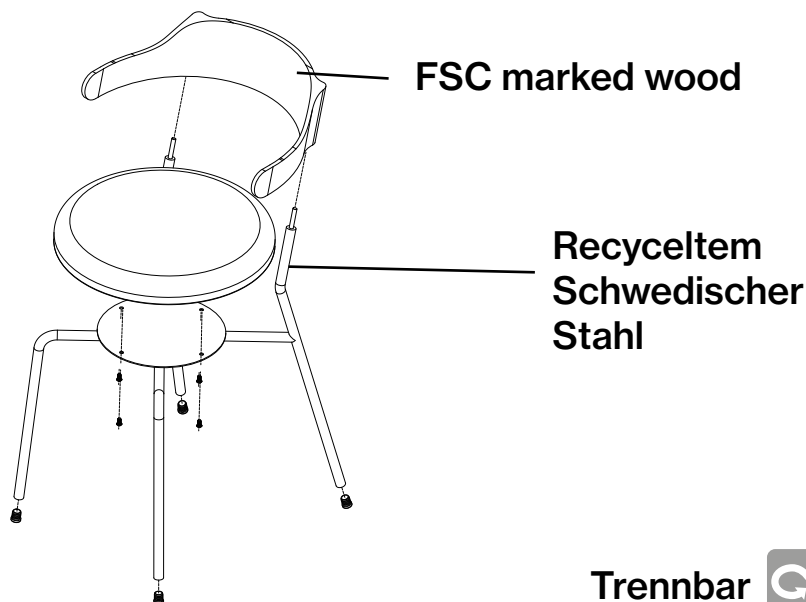
195 Solid collection (Glanz 72)

195 Structure collection (matte, strukturierte Oberfläche)

15 Pearl finish collection und Chrome.

Fakten

Saga im Detail



Material

Rahmen aus FSC-zertifiziertem Holz und die Polsterung ist aus Polyether / Kaltschaum. Oberflächenbehandeltem/lackiertem Metall.

Brandklassifizierung

Alle Produkte erfüllen die Brandschutzanforderungen von Möbelfakta. Alle Polyether-/Kaltschaumstoffe werden laut CAL TB117 getestet und alle Standardstoffe entsprechen EN1021:1&2. Andere Klassifizierungen wie zum Beispiel BS5856 (crib5) auf Angebot, bitte bei Johanson support anfragen.

Zertifikat



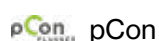
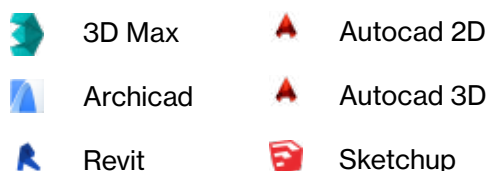
Recycling

Sämtliche Stahlteile sind recyclingfähig. Bei Oberflächenbehandlung erfolgt die Entfettung mittels alkalischer Reinigung. Nach dem Abscheiden wird das Öl vernichtet.

Lackierung geschieht durch elektrostatische Auftragung von Epoxy-Pulver, ein Verfahren mit minimalen Verlusten. Die Verchromung (elektrolytische Oberflächenbehandlung) ist recyclingfähig. Verwendet wird dreiwertiges Chrom.

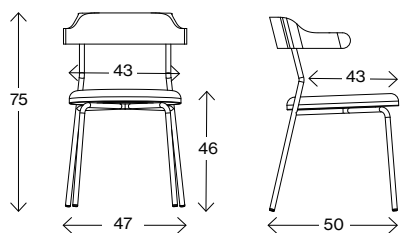
Die verwendeten Kunststoffteile sind recyclingfähig. Die Herstellung aller Polsterungen und Gestelle aus aufgeschäumtem Material geschieht gänzlich ohne Freone. Es werden nur wasserbasierte Klebstoffe und Heißkleber eingesetzt, die keine Lösungsmittel enthalten.

BIM - Objekte können unter johansondesign.de heruntergeladen werden



Fakten

Maße cm



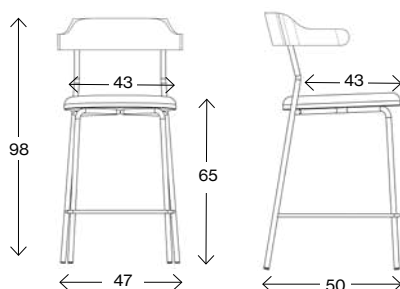
Saga Classic



Gewicht (kg) 5,8
Volumen (m³) 0,21

Zubehör Stapelschutz

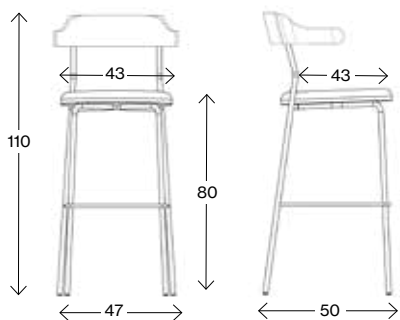
Maße cm



Saga BS Classic 65

Gewicht (kg) -
Volumen (m³) 0,21

Maße cm



Saga BS Classic 80

Gewicht (kg) -
Volumen (m³) 0,21



JOHANSON

Johanson Design AB | Anders Anderssons Väg 7 | 285 35 Markaryd | Sweden
Tel +46-433 725 00 | www.johansondesign.de