

Bail

Design – Böttcher & Kayser



JOHANSON



Einführung

Bail ist eine flexible Serie voller Variationsmöglichkeiten. Sie lässt sich leicht kombinieren und fügt sich harmonisch in unterschiedlichste Umgebungen ein, seien es Hotels, Foyers, Wartezimmer, Lounges oder Büroräume. Das einfache und klare Design ist auch ideal für die private Wohnung. Bail kann mit seinem flexiblen System und Ergänzungsprodukten Umgebungen für informelle Treffen und kreative Zusammenkünfte gestalten, gleichzeitig aber auch zu einem mehr abgetrennten Bereich ummöbliert werden, wenn stille Zonen

für erhöhte Konzentration und Abgeschiedenheit erwünscht sind. Mit BAIL lassen sich Räume im Raum schaffen und Möblierungen nach Bedarf maßschneidern.

Die Serie Bail umfasst auch Ergänzungsprodukte wie Tische und bepflanzbare Elemente. Mit diesen Komponenten lässt sich das Gefühl, Räume im Raum zu schaffen, zusätzlich verstärken und eine komplette Möblierung erreichen, die ganz nach Bedarf angepasst und farblich abgestimmt werden kann.



Mit Bail lassen sich Räume im Raum schaffen und Möblierungen nach Bedarf maßschneidern.

Designer

Böttcher & Kayser ist ein 2007 in Berlin gegründetes Design-Studio, welches in den Bereichen Konsumgüter, Möbel, Beleuchtung und Innenarchitektur tätig ist. Moritz Böttcher und Nikolaus Kayser wurden mit mehreren prestigeträchtigen Auszeichnungen, wie dem Interior Innovation Award, mehreren iF Design Awards und zahlreichen Red Dot Awards - darunter auch dem Best of the Best - ausgezeichnet. Ihre Projekte wurden in Büchern und Magazinen weltweit veröffentlicht.



Modell



1-sitz Bank



2-sitz Bank



3-sitz Bank



1-sitz



2-sitz



3-sitz



1-sitz mit 2 Stück Armlehnen



2-sitz mit 2 Stück Armlehnen



3-sitz mit 2 Stück Armlehnen



1-sitz, screen back, screen side



2-sitz, screen back, screen side



3-sitz, screen back, screen side



Bail Corner 45°



Bail Corner 90°, Runden



Bail Corner 90°, Gerade

Modell



Bail Garden 61x66



Bail Table 61x66



Bail Table 132x66



Bail Coffe Table Ø28

Beispiele für Kombinationen



2-sitz mit 2 Stück Armlehnen
und Bail Table 61x66 Eiche furnier



2-sitz mit 2 Stück Armlehnen
und Bail Garden 61x66



4-sitz mit 2 Stück Armlehnen
und Bail Table 61x66 Eiche furnier



5-sitz mit 2 Stück Armlehnen
und ein Bail Corner 45°



6-sitz mit 2 Stück Armlehnen
und zwei Bail Corner 45°



5-sitz mit 2 Stück Armlehnen
und ein Bail Corner 90°

Material

Sitz - Polstermaterialien

Johanson bietet standardmäßig ein äußerst umfangreiches Sortiment an Bezügen aus Stoff, Leder und Kunstleder von den angesehensten Herstellern der Welt. Falls trotz dieser breiten Auswahl ein anderes Material gewünscht werden sollte, ist eine entsprechende Anfrage ebenfalls möglich. Johanson berechnet keine Anlaufkosten für die Verarbeitung von Nicht-Standardmaterial.

Multicolour - Oberfläche RAL

Nutzen Sie die Vielfalt von Johansons Farbangebot: Für Stahlgestell und Metalldetails sind standardmäßig 405 Varianten unterschiedlicher Oberflächenvarianten erhältlich. Sie haben die Wahl zwischen sämtlichen 195 RAL-Farben, in den alternativen Ausführungen Volltonfarbe (Glanz 72) oder Strukturfinish mit einer matten und leicht texturierten eleganten Oberfläche. Darüber hinaus sind 15 RAL-Farben mit Perlmutteffekt sowie Chrom wählbar.

Für alle Farben siehe www.johansondesign.de

195 Solid collection (Glanz 72)

195 Structure collection (matte, strukturierte Oberfläche)

15 Pearl finish collection und chrom.



Zubehör

Elektronische Komponenten

Dank der Halterung können Sie einen Powerdot Mini mit Steckdose oder Smart Charging mit 2 USB-C-Buchsen mit den mitgelieferten Schrauben an der gewünschten Stelle montieren.



Halterung



Powerdot Halterung
Mini, einzel
Schwarz / Weiß



Powerdot Halterung Mini,
doppelt
Schwarz / Weiß

Powerdot



Powerdot Mini Electric
1 Strom (Typ F, Schuko)
Schwarz / Weiß



Powerdot Mini USB
2 USB-C PD
(30W/20V/1,5A)
Schwarz / Weiß

Verbinden Sie mehrere Powerdots in einer Schleife mit einem einzigen Anschlusskabel.
Seriell verbundene Powerdots sind auf Anfrage erhältlich.



Knöpfe
Ø18mm, Ø30mm,
Ø50mm



Kupplungsbeschlag

Tischplatte



Bail Coffe Table

Ø28

Oberfläche

Weiß Laminat
Schwarz Laminat
Hellgrau Laminat
Eiche Laminat
Birke Laminat
Wenge Laminat
Walnuss Laminat
Eschen Laminat
Eichen Furnier
Birken Furnier
Eschen Furnier
Formica Collection Colors
Weiß Laminat
Schwarz Laminat
Schwarz gebeizt Eiche Furnier
Weiß gebeizt Eiche Furnier
Schwarz gebeizt Esche Furnier
Weiß gebeizt Esche Furnier
Abet Laminati
Abet Laminati
Abet Laminati
Fenix NTM laminate
Fenix NTM laminate
Fenix NTM laminate
Fenix NTM laminate
Formica Collection True Scale
Formica Collection True Scale
Formica Collection True Scale
Formica Collection Patterns
Formica Collection Colors

Beschreibung

F1040 MAT Alpino RAL 9010
F2253 MAT Diamond black RAL 9011
F7927 MAT Folkestone NCS S 2500-N
F5374 NAT Elegant oak
F7921 MAT Birch
F1614 MAT Punga Punga Wood
F5150 MAT American Walnut
F8843 NAT Natural Ash
Klar lackierte Eichen Furnier
Klar lackierte Birken Furnier
Klar lackierte Esche Furnier
Jede Farbe aus Formica Collection Colors:
F1040 MAT Alpino RAL 9010
F2253 MAT Diamond black RAL 9011
Schwarz gebeizt lackiert Eiche Furnier
Eichenfurnier weiß pigmentiert hardwax
Schwarz gebeizt lackiert Esche Furnier
Esche Furnier weiß pigmentiert hardwax
Rocks 557 Papier
Rocks 1451 Papier
Rocks 596 Climb
0718 Grigio Londra
0720 Nero Ingo
0724 Grigio Bromo
0752 Grigio Antrim
F3458 Travertine Silver AR Plus
F3457 Breccia Paradiso AR Plus
F3476 Jet Sequoia AR Plus
F8832 Elemental Corten AHD
Jede Farbe aus Formica Collection Colors:

Kante

Discus Kante, natur lackiertem MDF
Discus Kante, natur lackiertem MDF
Discus Kante, natur lackiertem MDF
Discus Kante, natur lackiertem MDF
Discus Kante, natur lackiertem MDF
Discus Kante, natur lackiertem MDF
Discus Kante, natur lackiertem MDF
Discus Kante, natur lackiertem MDF
Discus Kante, natur lackiertem MDF
Discus Kante, natur lackiertem MDF
Discus Kante, weiß lackiertem MDF
Discus Kante, schwarz MDF
Discus Kante, schwarz gebeizt MDF
Discus Kante, weiß gebeizt MDF
Discus Kante, schwarz gebeizt MDF
Discus Kante, weiß gebeizt MDF
Discus Kante, natur lackiertem MDF
Discus Kante, natur lackiertem MDF
Discus Kante, natur lackiertem MDF
Discus Kante, schwarz MDF
Discus Kante, schwarz MDF
Discus Kante, schwarz MDF
Discus Kante, schwarz MDF
Discus Kante, schwarz MDF
Discus Kante, natur lackiertem MDF
Discus Kante, natur lackiertem MDF
Discus Kante, natur lackiertem MDF
Discus Kante, natur lackiertem MDF
Discus Kante, in passender Farbe



Bail Table

61x66, 132x66

Oberfläche

Eichen Furnier
Birken Furnier
Eschen Furnier
Schwarz gebeizt Eiche Furnier
Weiß gebeizt Eiche Furnier
Schwarz gebeizt Esche Furnier
Weiß gebeizt Esche Furnier

Beschreibung

Klar lackierte Eichen Furnier
Klar lackierte Birken Furnier
Klar lackierte Esche Furnier
Schwarz gebeizt lackiert Eiche Furnier
Eichenfurnier weiß pigmentiert hardwax
Schwarz gebeizt lackiert Esche Furnier
Esche Furnier weiß pigmentiert hardwax

Fakten

Material

Rahmen aus FSC-zertifiziertem Holz und die Polsterung ist aus Polyether / Kaltschaum. Die Ständer sind aus oberflächenbehandeltem/lackiertem Metall.

Brandklassifizierung

Alle Produkte erfüllen die Brandschutzanforderungen von Möbelfakta. Alle Polyether-/Kaltschaumstoffe werden laut CAL TB117 getestet und alle Standardstoffe entsprechen EN1021:1&2

Andere Klassifizierungen wie zum Beispiel BS5856 (crib5) auf Angebot, bitte bei Johanson support anfragen.

Recycling

Sämtliche Stahlteile sind recyclingfähig. Bei Oberflächenbehandlung erfolgt die Entfettung mittels alkalischer Reinigung. Nach der Abscheidung wird das Öl vernichtet.

Lackierung geschieht durch elektrostatische Auftragung von Epoxy-Pulver, ein Verfahren mit minimalen Verlusten. Die Verchromung (elektrolytische Oberflächenbehandlung) ist recyclingfähig. Verwendet wird dreiwertiges Chrom. Die verwendeten Kunststoffteile sind recyclingfähig. Die Herstellung aller Polsterungen und Gestelle aus aufgeschäumtem Material geschieht gänzlich ohne Freone. Es werden nur wasserbasierte Klebstoffe und Heißkleber eingesetzt, die keine Lösungsmittel enthalten.

Certifikat



BIM - Objekte können unter

johansondesign.de heruntergeladen werden.



3D Max



Archicad



Revit




Autocad 2D



Autocad 3D



Sketchup

 pCon
The pCon logo features the text 'pCon' in a bold, lowercase font, with 'PLANNEN' written in a smaller font underneath.

Fakten

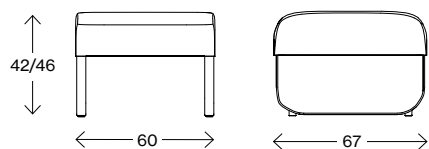
Bail

Maße cm

1-sitz Bank

Gewicht (kg)

17,3

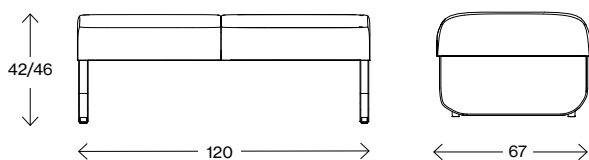


Maße cm

2-sitz Bank

Gewicht (kg)

27,4

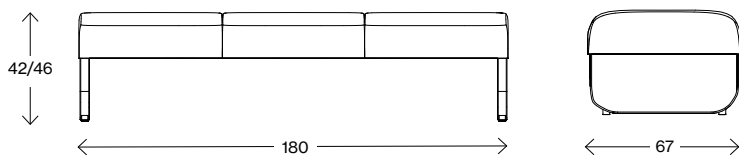


Maße cm

3-sitz Bank

Gewicht (kg)

37,5

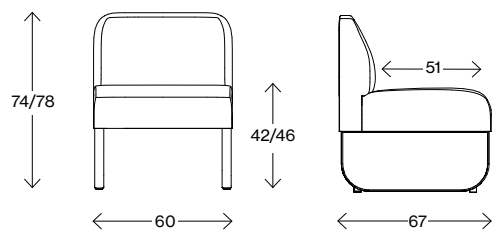


Mått cm

1-sitz

Gewicht (kg)

21,1

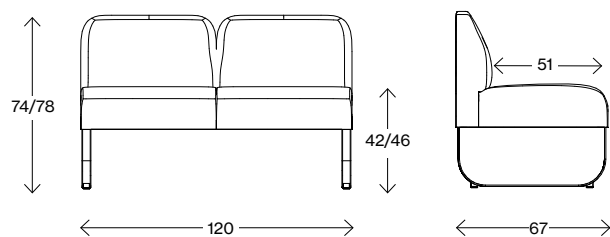


Maße cm

2-sitz

Gewicht (kg)

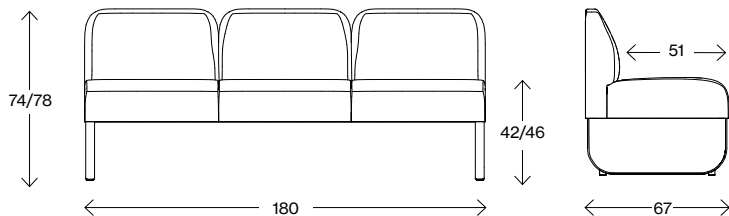
35,0



Fakten

Bail

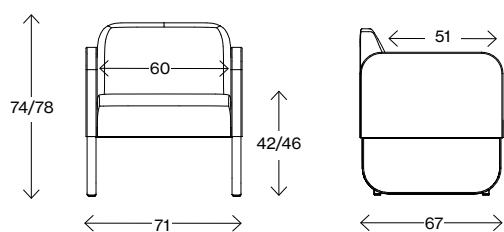
Maße cm



3-sitz

Gewicht (kg) 48,6

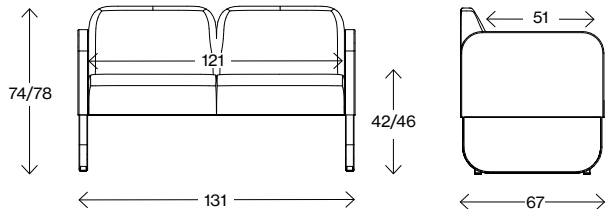
Maße cm



1-sitz mit 2 Stück Armlehnen

Gewicht (kg) 28,6

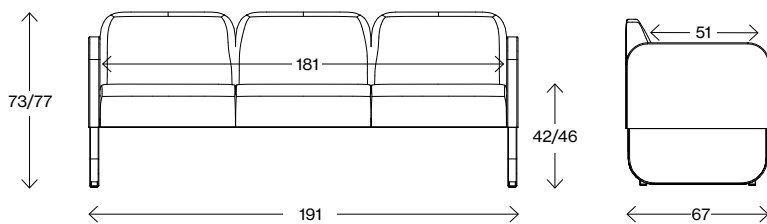
Maße cm



2-sitz mit 2 Stück Armlehnen

Gewicht (kg) 42,3

Maße cm



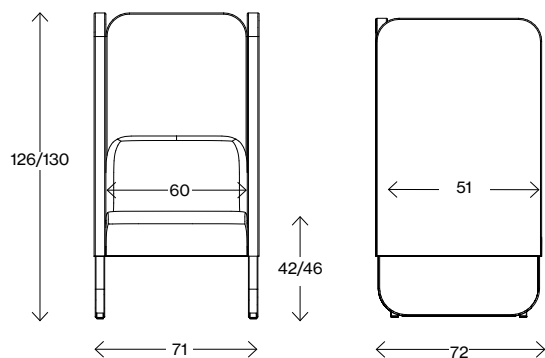
3-sitz mit 2 Stück Armlehnen

Gewicht (kg) 56,2

Fakten

Bail

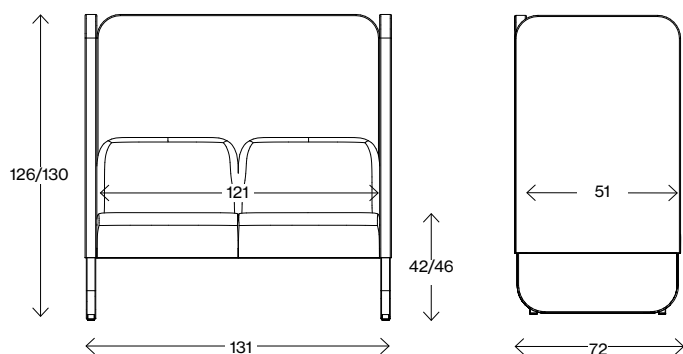
Maße cm



1-sitz, screen back, screen side

Gewicht (kg) 47,1

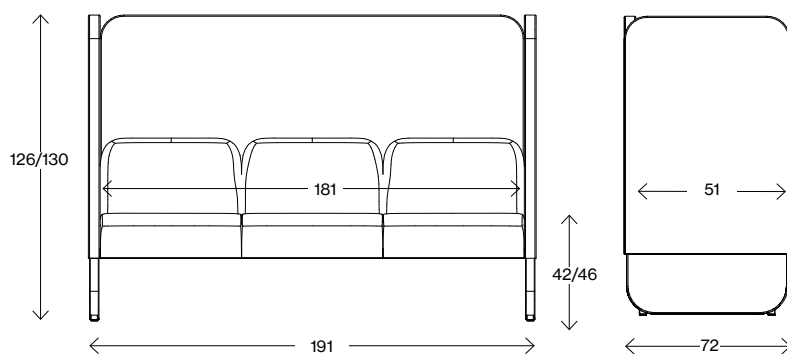
Maße cm



2-sitz, screen back, screen side

Gewicht (kg) 69,6

Maße cm



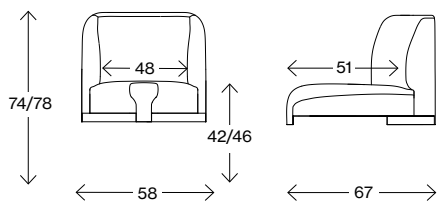
3-sitz, screen back, screen side

Gewicht (kg) 92,2

Fakten

Bail

Maße cm

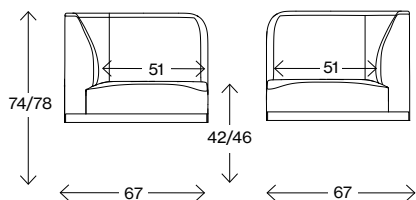


Bail Corner 45°

Gewicht (kg)

XX

Maße cm

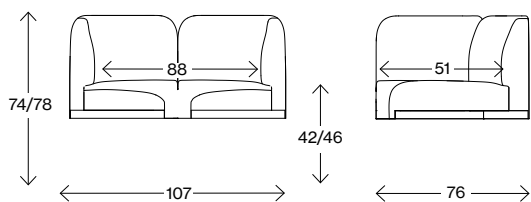


Bail Corner 90°, Gerade

Gewicht (kg)

19,8

Maße cm



Bail Corner 90°, Runden

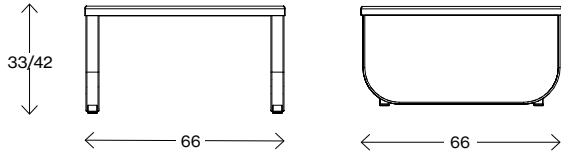
Gewicht (kg)

21,4

Fakten

Bail

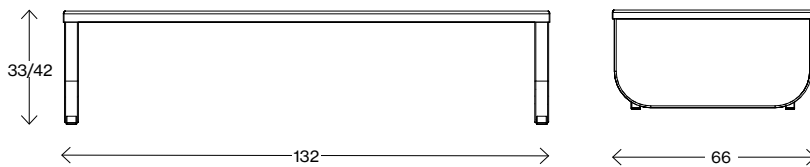
Maße cm



Bail table 61x66

Gewicht (kg) 14,2

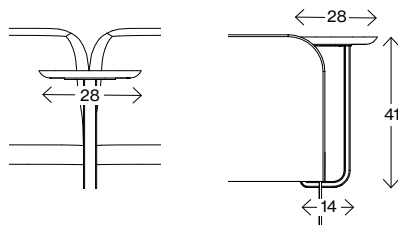
Maße cm



Bail table 132x66

Gewicht (kg) 21,4

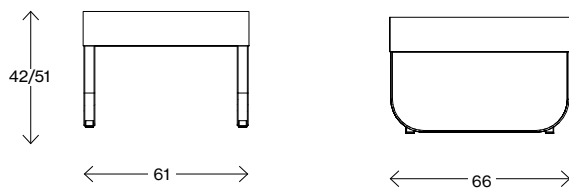
Maße cm



Bail Coffe table Ø 28

Gewicht (kg) 2,4

Maße cm



Bail Garden

Gewicht (kg) 17,6

Innentopf 10 cm hoch, aus
vakuumgeformtem ABS-Kunststoff.













JOHANSON

Johanson Design AB | Anders Anderssons Väg 7 | 285 35 Markaryd | Sweden
Tel +46-433 725 00 | www.johansondesign.de