

Family
Plus

Design – Alexander Lervik



JOHANSON



Einführung

Signum des Stuhls ist das Pluszeichen in der Lehne. „Ich wollte dem Stuhl eine starke Identität verleihen, und als ich vor der Konstruktionsentscheidung für die Befestigung der Lehne stand, kam mir die Idee, den Kopf der Halteschraube für die Lehne in ein grafisches Symbol zu verwandeln. So wurde PLUS geboren. Ein Stuhl mit höchstmöglichen Umweltprofil in Kombination mit minimalen Kosten ist meiner Meinung nach das, was der Markt genau jetzt verlangt“, ergänzt Alexander.

Während des gesamten Entwicklungsprozesses lag der Schwerpunkt auf der Suche nach Herstellungsmethoden, die den Materialverbrauch minimieren. Dies soll ein attraktives Preisniveau ermöglichen, aber vor allem den Klima-Fußabdruck verringern. Weiterhin ist die Möglichkeit zum Stapeln ein wichtiger Faktor beim Einsatz in öffentlichen Umgebungen. Der stapelbare Stuhl besteht aus 100 % Polypropylen und ist auch als Barhocker sowie mit einer dazugehörigen Tischserie erhältlich.



Designer

Alexander Lervik gilt als einer der bekanntesten schwedischen Designer und hat bereits mit einer Reihe nationaler als auch internationaler Produzenten wie z.B. Moroso, Zero, Designhouse Stockholm und Johanson zusammen gearbeitet. Obwohl sein eigentlicher Schwerpunkt auf Beleuchtung, Möbel- und Produktdesign liegt, erstellt er auch Konzepte für Hotel- sowie Restauranteinrichtungen und arbeitet mit Modemarken zusammen.



Modelle



Plus 08-46



Plus 08-46 Open Armrests



Plus 09-46



Plus 09-46 Open Armrests



Plus BS 08-65



Plus BS 08-80



Plus Table - S



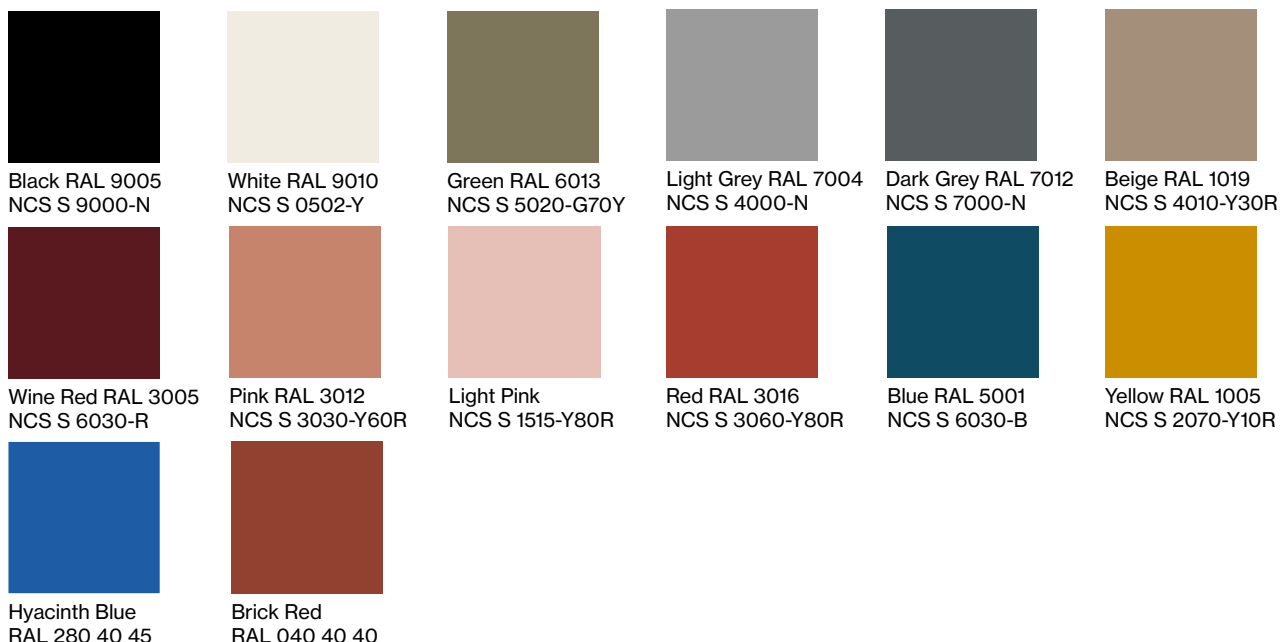
Plus Table - M

Sitze & Material

Plus und Plus BS sind auch in einer gepolsterten Version erhältlich; wählen Sie zwischen vollständig gepolstert oder nur mit gepolstertem Sitz.



Sitz aus Kunststoff - Farboptionen



Die oben genannten Farben für Plus-Sitzschalen sind Standard. Zusätzlich können wir die Sitzschalen in allen anderen RAL-Farben anbieten. Für weitere Informationen wenden Sie sich bitte an den Kundendienst Johanson.

Material

Sitz - Polstermaterialien

Johanson bietet standardmäßig ein äußerst umfangreiches Sortiment an Bezügen aus Stoff, Leder und Kunstleder von den angesehensten Herstellern der Welt. Falls trotz dieser breiten Auswahl ein anderes Material gewünscht werden sollte, ist eine entsprechende Anfrage ebenfalls möglich. Johanson berechnet keine Anlaufkosten für die Verarbeitung von Nicht-Standardmaterial.

Multicolour - Oberfläche RAL

Nutzen Sie die Vielfalt von Johansons Farbangebot: Für Stahlgestell und Metalldetails sind standardmäßig 405 Varianten unterschiedlicher Oberflächenvarianten erhältlich. Sie haben die Wahl zwischen sämtlichen 195 RAL-Farben, in den alternativen Ausführungen Volltonfarbe (Glanz 72) oder Strukturfinish mit einer matten und leicht texturierten eleganten Oberfläche. Darüber hinaus sind 15 RAL-Farben mit Perlmutteffekt sowie Chrom wählbar.

Für alle Farben siehe www.johansondesign.de

195 Solid collection (Glanz 72)

195 Structure collection (matte, strukturierte Oberfläche)

15 Pearl finish collection und Chrome.



Fakten



Trennbar

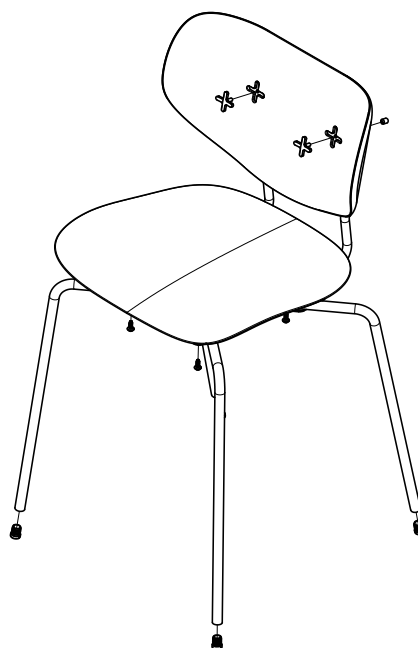
Plus im Detail

- 20-50% Recyceltem Schwedischer Stahl
- In Schweden hergestellte Gleitern
- Tennbar
- 100% Polypropylen

- Schwarzer Kunststoff (und vollständig gepolstert) besteht zu 80 % aus recyceltem Material und trägt das EU-Umweltzeichen.



Farben aus recyceltem Kunststoff können auf Anfrage hergestellt werden, vorbehaltlich möglicher Farbabweichungen.



Fakten

Material

100% PP (Polypropylene).
Schwarzer Kunststoff: hergestellt aus 80 % recyceltem Material
Vollständig gepolsterte Rückenlehne: FSC-zertifiziertes Holzmaterial
Oberflächenbehandeltem/lackiertem Metall.

Brandklassifizierung

Alle Produkte erfüllen die Brandschutzanforderungen von Möbelfakta.
Alle Polyether-/Kaltschaumstoffe werden laut CAL TB117 getestet und alle Standardstoffe entsprechen EN1021:1&2

Andere Klassifizierungen wie zum Beispiel BS5856 (crib5) auf Angebot, bitte bei Johanson support anfragen.

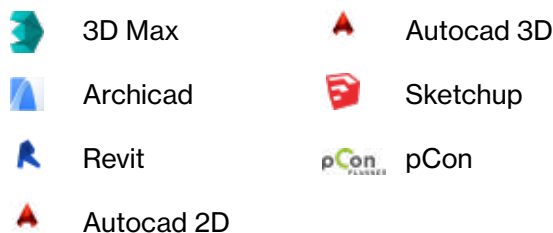
Zertifikat



Recycling

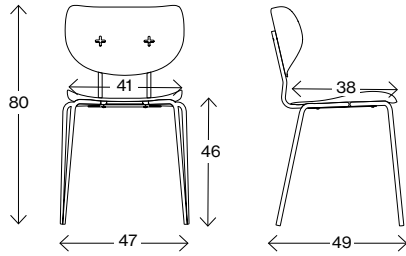
Sämtliche Stahlteile sind recyclingfähig. Bei Oberflächenbehandlung erfolgt die Entfettung mittels alkalischer Reinigung. Nach dem Abscheiden wird das Öl vernichtet.
Lackierung geschieht durch elektrostatische Auftragung von Epoxy-Pulver, ein Verfahren mit minimalen Verlusten. Die Verchromung (elektrolytische Oberflächenbehandlung) ist recyclingfähig. Verwendet wird dreiwertiges Chrom.
Die verwendeten Kunststoffteile sind recyclingfähig. Die Herstellung aller Polsterungen und Gestelle aus aufgeschäumtem Material geschieht gänzlich ohne Freone. Es werden nur wasserbasierte Klebstoffe und Heißkleber eingesetzt, die keine Lösungsmittel enthalten.

CAD - Objekte können unter johansondesign.de heruntergeladen werden



Fakten

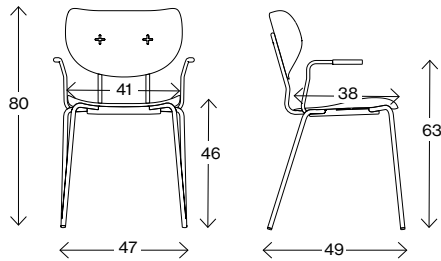
Maße cm



Plus 08-46

Gewicht (kg) 5,5
Volumen (m³) 0,27

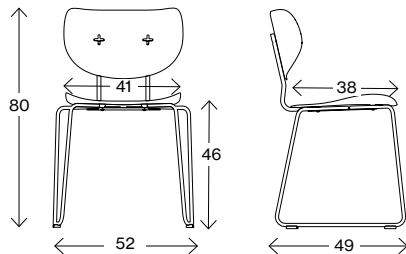
Maße cm



Plus 08-46 Open Armrests

Gewicht (kg) 5,5
Volumen (m³) 0,27

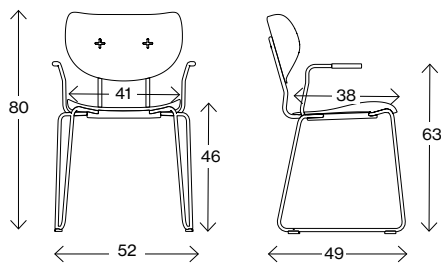
Maße cm



Plus 09-46

Gewicht (kg) 5,5
Volumen (m³) 0,27

Maße cm

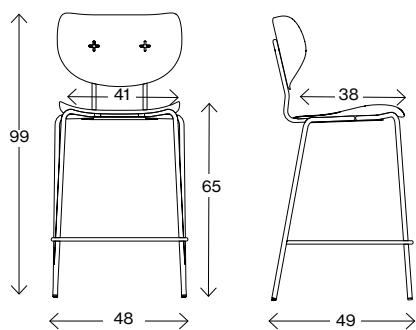


Plus 09-46 Open Armrests

Gewicht (kg) 5,5
Volumen (m³) 0,27

Fakten

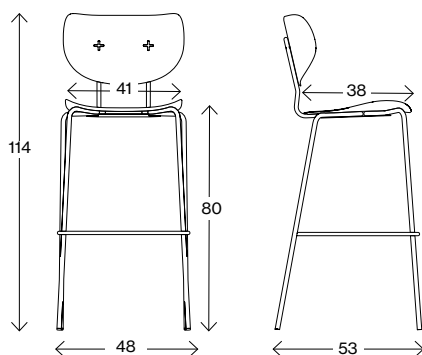
Maße cm



Plus BS 08-65

Gewicht (kg) 6,1
Volumen (m³) 0,29

Maße cm



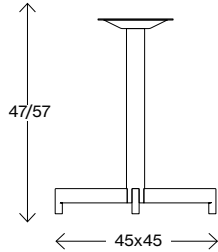
Plus BS 08-80

Gewicht (kg) 6,6
Volumen (m³) 0,33

Fakten

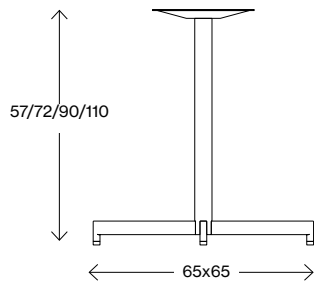
Maße cm

Plus Table - S





Maße cm cm

Plus Table - M



Empfohlenen Kombinationen

	
Top	Plus
Ø50	S: 47/57
Ø60	S: 47/57
Ø75	M: 57/72/90/110
Ø90	M: 57/72
60x70	M: 57/72/90/110
70x70	M: 57/72/90/110
140x70	M: 57/72/90/110 (x2)
180x70	M: 57/72/90/110 (x2)
180x90	M: 57/72/90/110 (x2)













JOHANSON

Johanson Design AB | Anders Anderssons Väg 7 | 285 35 Markaryd | Sweden
Tel +46-433 725 00 | www.johansondesign.de