

Family  
**Alice**

Design – Alexander Lervik



**JOHANSON**



## Einführung

Saga ist einer von Alexander Lerviks persönlichen Favoriten im Sortiment von Johanson. Gleichzeitig war die Sitzfläche ein Teil, den er seit der Einführung weiterentwickeln wollte, da ihr das letzte Maß an Vollendung und der selbstverständliche Komfort fehlte, bei dem Form und Funktion aufeinandertreffen.

Die Lösung bestand darin, zwei bereits etablierte Ideen zusammenzuführen.

Die Sitzfläche des Stuhls Plus wurde in Saga integriert. Das Ergebnis ist eine Version, in der sowohl Komfort als auch Form zusammenfinden und das Modell als das vollständige Ganze erlebt wird, das es immer sein sollte.

Die aktualisierte Saga und Saga BS wird als Alice und Alice BS eingeführt.



## Designer

Alexander Lervik gilt als einer der bekanntesten schwedischen Designer und hat bereits mit einer Reihe nationaler als auch internationaler Produzenten wie z.B. Moroso, Zero, Designhouse Stockholm und Johanson zusammen gearbeitet. Obwohl sein eigentlicher Schwerpunkt auf Beleuchtung, Möbel- und Produktdesign liegt, erstellt er auch Konzepte für Hotel- sowie Restauranteinrichtungen und arbeitet mit Modemarken zusammen.



# Modelle

---



Alice 08-46



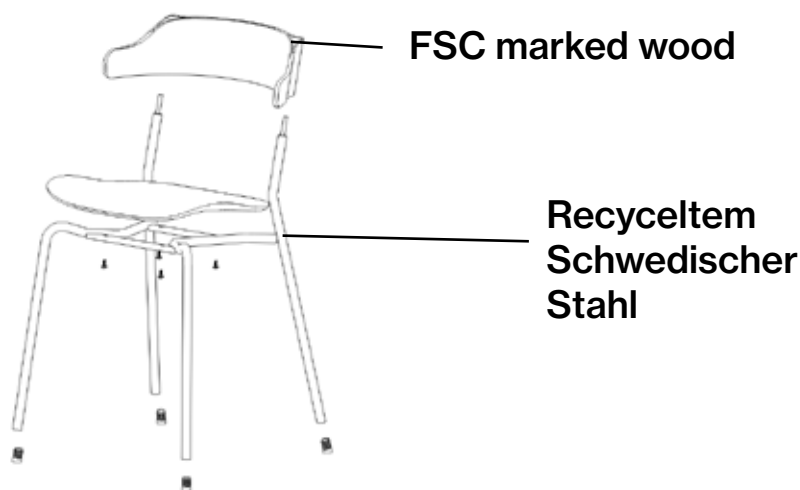
Alice BS 65



Alice BS 80

# Fakten

## Alice im Detail



Trennbar



### Material

Rahmen aus FSC-zertifiziertem Holz und die Polsterung ist aus Polyether / Kaltschaum. Oberflächenbehandeltem/lackiertem Metall.

### Brandklassifizierung

Alle Produkte erfüllen die Brandschutzanforderungen von Möbelfakta. Alle Polyether-/Kaltschaumstoffe werden laut CAL TB117 getestet und alle Standardstoffe entsprechen EN1021:1&2. Andere Klassifizierungen wie zum Beispiel BS5856 (crib5) auf Angebot, bitte bei Johanson support anfragen.

### Zertifikat



### Recycling

Sämtliche Stahlteile sind recyclingfähig. Bei Oberflächenbehandlung erfolgt die Entfettung mittels alkalischer Reinigung. Nach dem Abscheiden wird das Öl vernichtet.

Lackierung geschieht durch elektrostatische Auftragung von Epoxy-Pulver, ein Verfahren mit minimalen Verlusten. Die Verchromung (elektrolytische Oberflächenbehandlung) ist recyclingfähig. Verwendet wird dreiwertiges Chrom.

Die verwendeten Kunststoffteile sind recyclingfähig. Die Herstellung aller Polsterungen und Gestelle aus aufgeschäumtem Material geschieht gänzlich ohne Freone. Es werden nur wasserbasierte Klebstoffe und Heißkleber eingesetzt, die keine Lösungsmittel enthalten.

BIM - Objekte können unter

[johansondesign.de](http://johansondesign.de) heruntergeladen werden



3D Max



Autocad 2D



Archicad



Autocad 3D



Revit



Sketchup



pCon

# Material

---

## Sitz - Polstermaterialien

Johanson bietet standardmäßig ein äußerst umfangreiches Sortiment an Bezügen aus Stoff, Leder und Kunstleder von den angesehensten Herstellern der Welt. Falls trotz dieser breiten Auswahl ein anderes Material gewünscht werden sollte, ist eine entsprechende Anfrage ebenfalls möglich. Johanson berechnet keine Anlaufkosten für die Verarbeitung von Nicht-Standardmaterial.

## Multicolour - Oberfläche RAL

Nutzen Sie die Vielfalt von Johansons Farbangebot: Für Stahlgestell und Metalldetails sind standardmäßig 405 Varianten unterschiedlicher Oberflächenvarianten erhältlich. Sie haben die Wahl zwischen sämtlichen 195 RAL-Farben, in den alternativen Ausführungen Volltonfarbe (Glanz 72) oder Strukturfinish mit einer matten und leicht texturierten eleganten Oberfläche. Darüber hinaus sind 15 RAL-Farben mit Perlmutteffekt sowie Chrom wählbar.

Für alle Farben siehe [www.johansondesign.de](http://www.johansondesign.de)

- 195 Solid collection (Glanz 72)
- 195 Structure collection (matte, strukturierte Oberfläche)
- 15 Pearl finish collection und Chrome.



# Material

---

## Rückenteil - Holz



Eiche



Weiß gebleicht Eiche

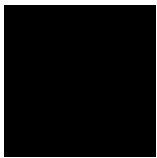


Schwarz gebleicht Eiche

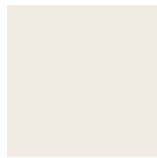


Eichenfurnier in jeder RAL-Farbe gebleicht

## Sitz aus Kunststoff - Farboptionen



Black RAL 9005  
NCS S 9000-N



White RAL 9010  
NCS S 0502-Y



Green RAL 6013  
NCS S 5020-G70Y



Light Grey RAL 7004  
NCS S 4000-N



Dark Grey RAL 7012  
NCS S 7000-N



Beige RAL 1019  
NCS S 4010-Y30R



Wine Red RAL 3005  
NCS S 6030-R



Pink RAL 3012  
NCS S 3030-Y60R



Light Pink  
NCS S 1515-Y80R



Red RAL 3016  
NCS S 3060-Y80R



Blue RAL 5001  
NCS S 6030-B



Yellow RAL 1005  
NCS S 2070-Y10R



Hyacinth Blue  
RAL 280 40 45

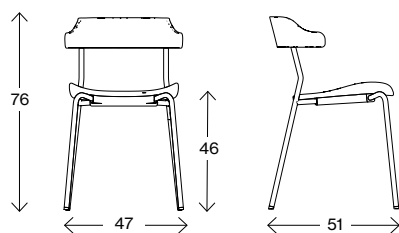


Brick Red  
RAL 040 40 40

Die oben genannten Farben für Alice-Sitzschalen sind Standard.  
Zusätzlich können wir die Sitzschalen in allen anderen RAL-Farben anbieten.  
Für weitere Informationen wenden Sie sich bitte an den Kundendienst Johanson.

# Fakten

Maße cm

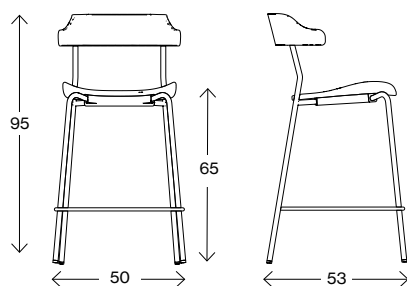


**Alice 08-46**

Gewicht (kg) 4,2  
Volumen (m<sup>3</sup>) 0,21



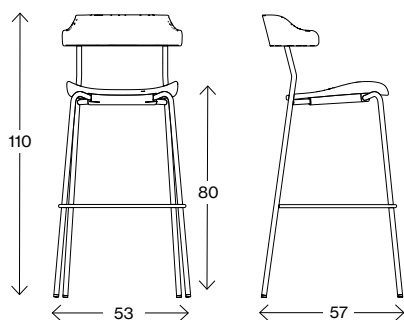
Maße cm



**Alice BS 65**

Gewicht (kg) 5,8  
Volumen (m<sup>3</sup>) 0,21

Maße cm



**Alice BS 80**

Gewicht (kg) 6,4  
Volumen (m<sup>3</sup>) 0,21



# JOHANSON

---

Johanson Design AB | Anders Anderssons Väg 7 | 285 35 Markaryd | Sweden  
Tel +46-433 725 00 | [www.johansondesign.de](http://www.johansondesign.de)