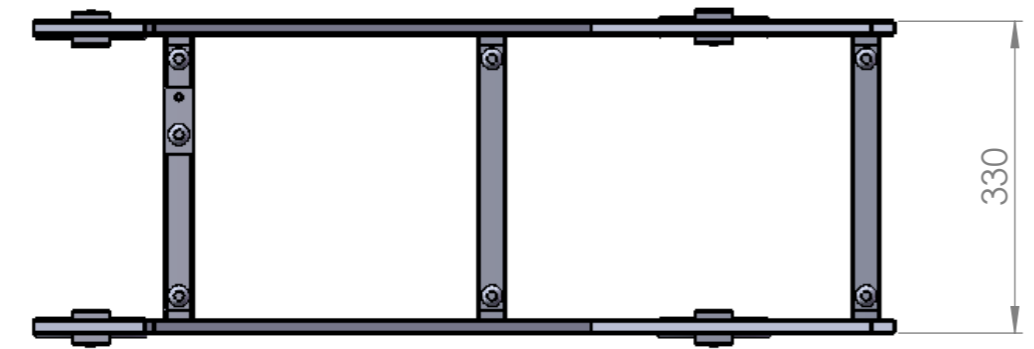
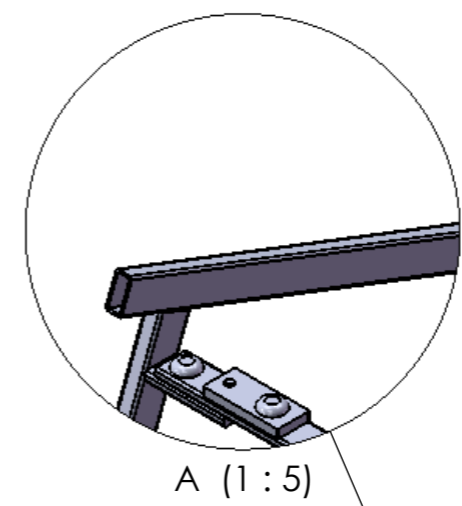
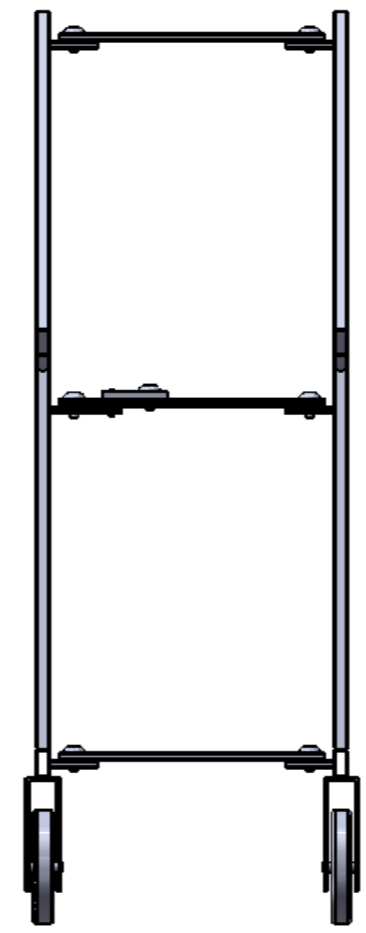
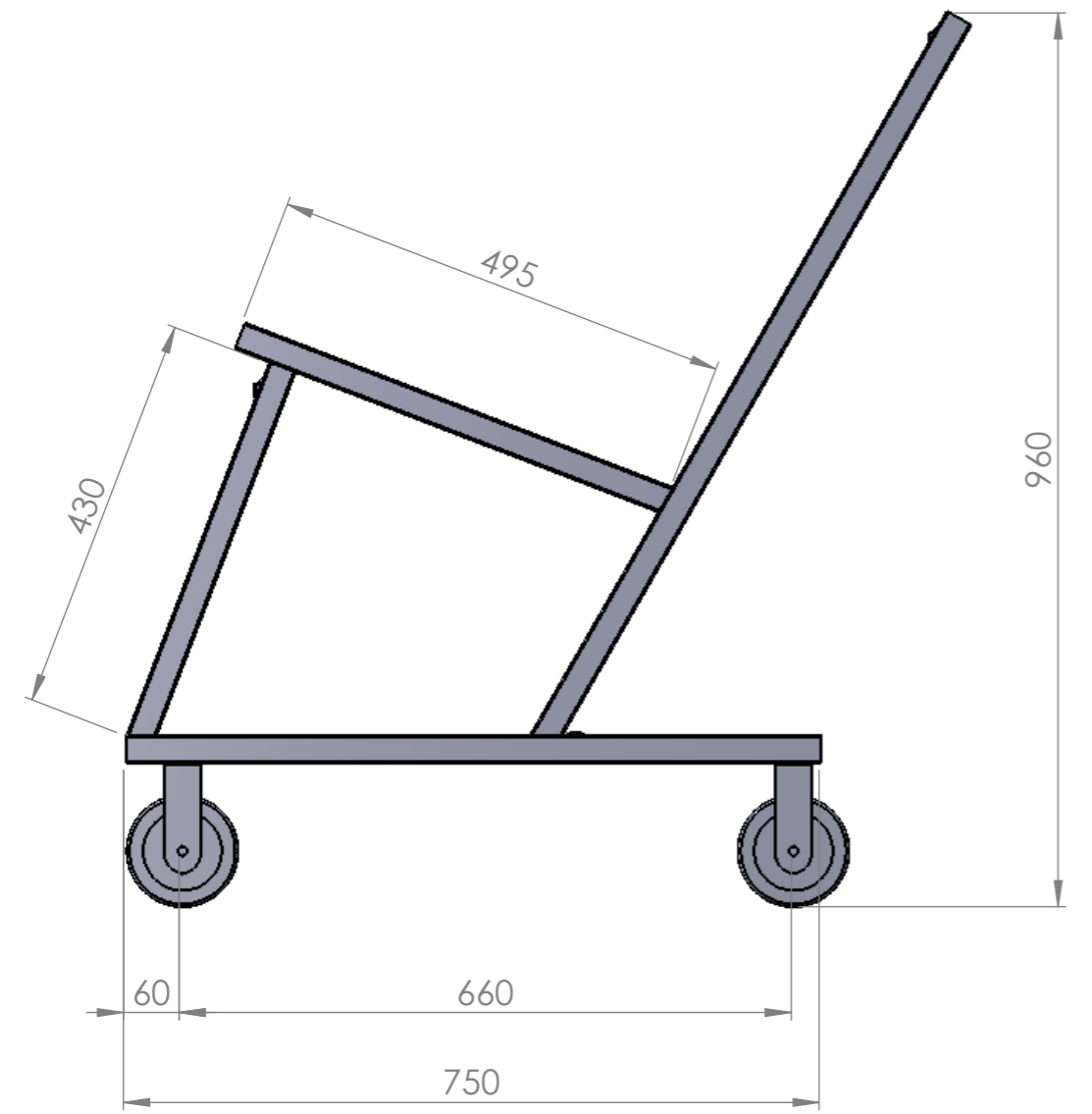


Nr	Ändring	Datum	Godk av
02	Mått 750 var 650, mått 380 var 400	2014-01-27	MOP
03	Mått 660 var 630, mått 330 var 380	2014-02-05	MOP

A
B
C
D
E
F

A
B
C
D
E
F



This document must not be copied without our written permission, and the contents thereof must not be imparted to a third party nor be used for any unauthorized purpose. Contravention will be prosecuted.

Konstruerad Av	Ritad Av	Skapad Datum	Godkänd Av	Generell Tolerans	Skala	
	MOP	14-02-05		SS-ISO 2768-1 m	1:8	
Materialbenämning			Benämning			
			Ribbvagn kompl.			
			Artikel Nr		Rev	Blad
			346750		03	1 (1)

1 2 3 4 5 6 7 8